



## RESOLUCIÓN NÚMERO \*RAD\_S\*

de \*F\_RAD\_S\*



*“Por la cual se reglamentan los Centros de Apoyo Logístico de Evaluación-CALE y se dictan otras disposiciones”*

### LA MINISTRA DE TRANSPORTE

En uso de sus facultades, especialmente las conferidas por el artículo 1 de la Ley 769 de 2002, modificado por el artículo 1 de la Ley 1383 de 2010, el literal c del artículo 19 de la Ley 769 de 2002 modificado por el artículo 119 del Decreto Ley 2106 de 2019 y los numerales 6.2, 6.3 y 6.4 del artículo 6 del Decreto 087 de 2011 y,

### CONSIDERANDO

Que el artículo 1º de la Ley 769 de 2002 Código Nacional de Tránsito Terrestre, modificado por el artículo 1 de la Ley 1383 del 2010, dispone que el Ministerio de Transporte como autoridad suprema de tránsito define, orienta, vigila e inspecciona la ejecución de la política pública nacional en materia de tránsito.

Que con anterioridad a la entrada en vigencia del Decreto Ley 2106 del 22 de 2019, el artículo 19 de la Ley 769 de 2002, modificado por el artículo 196 del Decreto Ley 19 de 2012, establecía que podía obtener la licencia de conducción para vehículos automotores quien acreditara el cumplimiento, entre otros, del siguiente requisito:

*“c. Aprobar exámenes teórico y práctico de conducción para vehículos particulares, ante las autoridades públicas o privadas que se encuentren debidamente habilitadas para ello e inscritas ante el RUNT, de conformidad con la reglamentación que expida el Ministerio de Transporte.”*

Que actualmente, con la modificación que el artículo 119 del Decreto Ley 2106 de 2019, el artículo 19 de la Ley 769 de 2002, establece en el literal c los siguiente:

*“c. Aprobar exámenes teórico y práctico de conducción para vehículos particulares, ante las autoridades públicas o privadas que se encuentren debidamente registradas en el sistema RUNT.”*

Que adicionalmente, el artículo 19 de la Ley 769 de 2002, establece como uno de los requisitos para obtener la licencia de conducción para vehículos de servicio público *“aprobar el examen teórico y práctico de conducción de conformidad con la reglamentación que expida el Ministerio de Transporte.”*

Que el artículo 20 de la citada ley determina que el Ministerio de Transporte definirá mediante resolución las categorías de licencias de conducción y recategorizaciones, lo mismo que las restricciones especiales que deben tenerse en cuenta para la expedición de las licencias según cada categoría.

Que de acuerdo con lo dispuesto en el artículo 24 de la Ley 769 de 2002, el titular de una licencia de conducción podrá solicitar ante un organismo de tránsito o la entidad pública o privada por él autorizada, la recategorización de su licencia, para lo cual debe presentar y aprobar un nuevo examen teórico-práctico para la categoría solicitada.

Que el artículo 2 de la Ley 1702 de 2013 *“Por la cual se crea la Agencia Nacional de Seguridad Vial y se dictan otras disposiciones”*, establece que la Agencia Nacional de Seguridad Vial, es la máxima autoridad para la aplicación de las políticas y medidas de seguridad vial nacional, coordina los organismos y entidades públicas y privadas comprometidas con la seguridad vial e implementa el plan de acción de la seguridad vial del Gobierno; su misión es prevenir y reducir los accidentes de tránsito.

Que el numeral 4.6 del artículo 9 de la Ley 1702 de 2013, establece para la Agencia Nacional de Seguridad Vial, entre otras funciones, la relacionada con *“definir los criterios de evaluación y las modificaciones que sean necesarias desde el punto de vista de la seguridad vial, para actualizar las reglas y condiciones en la formación académica y la*

## RESOLUCIÓN NÚMERO \*RAD\_S\*

de \*F\_RAD\_S\*



*“Por la cual se reglamentan los Centros de Apoyo Logístico de Evaluación-CALE y se dictan otras disposiciones”*

*realización de los exámenes de evaluación física y de conocimientos teóricos y prácticos, que deberán cumplir los aspirantes a obtener, recategorizar o revalidar una licencia de conducción.”*

Que mediante la Resolución 1500 de 2005, modificada por la Resolución 35 de 2006, el Ministerio de Transporte reglamentó las categorías de licencia de conducción para vehículos automotores de servicio particular con las nomenclaturas A1, A2, B1, B2, B3; y para los vehículos automotores de servicio público dispuso las nomenclaturas C1, C2 y C3.

Que el Ministerio de Transporte mediante la Resolución 3245 de 2009 *“Por la cual se reglamenta el Decreto 1500 de 2009 y se establecen requisitos para la habilitación de los Centros de Enseñanza Automovilística”*, adopto en el Anexo I modificado por la Resolución 20223040009425 de 2022, los contenidos curriculares para los cursos de formación de conductores e instructores que impartirán los Centros de Enseñanza Automovilística.

Que el Ministerio de Transporte mediante Resolución 2273 de 2014 *“Por la cual se ajusta el Plan Nacional de Seguridad Vial 2011-2021 y se dictan otras disposiciones”*, en el marco del programa *“La licencia de conducción como privilegio”*, incluyó entre otras acciones la relacionada con *“Impulsar la modificación de los procedimientos para la obtención de la licencia de conducción”, dicha acción comprende la “Evaluación del nivel de idoneidad en la conducción (prueba teórica y práctica): El Ministerio regulará los contenidos de la prueba, evaluando conocimientos (prueba teórica) y destrezas (prueba práctica). Las destrezas deben ser consideradas en relación con el vehículo, con pruebas en pista cerrada o con dispositivos y como conjunto conductor-vehículo frente al resto de los actores en vía pública. Las condiciones de aprobación se incrementarán conforme la prueba se vaya extendiendo de los nuevos conductores a los que ya poseen licencia”*.

Que el Ministerio de Transporte mediante la Resolución 1349 de 2017, modificada por la Resolución 20213040063845 del 29 de diciembre de 2021, reglamentó las condiciones de habilitación para los Centros de Apoyo Logístico de Evaluación (CALE) y las condiciones, características de seguridad y el rango de precios al usuario por concepto del examen teórico y práctico para la obtención de la licencia de conducción en el territorio nacional.

Que a su vez, el artículo 18 de la citada Resolución 1349 de 2017 del Ministerio de Transporte dispuso que la Agencia Nacional de Seguridad Vial debía establecer para la respectiva adopción por parte del Ministerio de Transporte: a) Los tipos de prueba a realizar en los dos procesos de la prueba práctica; b) Los criterios de evaluación que permitan calificar el examen práctico de conducción, como puntaje mínimo por prueba; c) Las condiciones técnicas de los simuladores para la práctica de la prueba en simulador para las categorías B2, C2, B3 y C3 de manera que se garanticen los aspectos básicos tecnológicos, la finalidad de la evaluación y la concurrencia de varios proveedores; d) El uso de dispositivos o elementos para el examinador que permitan la trazabilidad del procedimiento y la conservación de la información no menos de cinco (5) años; e) Los requisitos que deben acreditar los examinadores de la prueba práctica y; f) Implementar la plataforma de realización del examen teórico.

Que el Viceministerio de Transporte solicitó la expedición del presente acto administrativo mediante memorando 20221130021113 de 25 de febrero 2022, con fundamento en lo siguiente:

*“Teniendo en cuenta que con el artículo 119 del Decreto Ley 2106 de 2019, se modificó lo establecido por el literal c del artículo 19 de la Ley 769 de 2002, indicando que se debe aprobar exámenes teórico y práctico de conducción para vehículos particulares, ante autoridades públicas o privadas que se encuentren debidamente registradas en el sistema RUNT, se requiere ajustar lo determinado en el artículo 2 de la Resolución 1349 de 2017, con el fin de reglamentar los requisitos de registro para que este Organismo de Apoyo pueda realizar dicha función.*

*Adicionalmente, el Ministerio de Transporte mediante la Resolución 20223040009425 del 24 de febrero de 2022, modificó el Anexo I de la Resolución 3245 de 2009 en el cual se reglamentó lo relativo a los contenidos curriculares para los cursos de formación de conductores e instructores que impartirán los Centros de Enseñanza Automovilística, se*

RESOLUCIÓN NÚMERO \*RAD\_S\*  
de \*F\_RAD\_S\*



*“Por la cual se reglamentan los Centros de Apoyo Logístico de Evaluación-CALE y se dictan otras disposiciones”*

*hace necesario articular dichos cambios con la reglamentación del examen teórico y práctico.*

*En este sentido se considera necesario unificar en un solo acto administrativo lo concerniente a las características y demás temas asociados al registro de los Centros de Apoyo Logístico de Evaluación – CALE ante el RUNT, deberes y obligaciones de los mismos, así como en los aspectos relacionados a niveles de idoneidad, restricciones, plataforma tecnológica de la Agencia Nacional de seguridad Vial, condiciones y características del examen teórico y práctico, entre otros, con el fin de realizar una regulación integral, garantizar la seguridad jurídica y evitar la dispersión y proliferación normativa y en consecuencia derogar las disposiciones contenidas en las Resoluciones 1349 de 2017, 1487 de 2018, 023 de 2019 y 20203040021135 de 2020.*

*Por otro lado, y teniendo en cuenta lo establecido en el artículo 18 de la Resolución 1349 de 2017 la Agencia Nacional de Seguridad Vial mediante oficios No. 20211200015721 de fecha 13 de mayo de 2021 y 20221200007441 de fecha 25 de febrero de 2022, remitió al Ministerio de Transporte los documentos técnicos relacionados con el proceso y metodología de evaluación, a fin de que esta cartera ministerial realice la adopción de los mismos; teniendo en cuenta las siguientes consideraciones:*

*“El proceso de expedición de las licencias de conducción es un tema estructural para cumplir a cabalidad el mandato legal de prevención y reducción de accidentes de tránsito atribuido a la Agencia Nacional de Seguridad Vial. Así mismo, en el Plan Nacional de Seguridad Vial, se evidencia la importancia de “modificar las condiciones actuales para la obtención de licencias de conducir vehículos particulares, servicio público, escolares, motocicleta, entre otros”, con el fin de disminuir las cifras de accidentalidad vial y con ello dar cumplimiento a la prevención y reducción de dichos accidentes de tránsito.*

*Conforme a lo establecido en el pacto VI del Documento denominado “Bases del Plan Nacional de Desarrollo 2018-2022 Pacto por Colombia, Pacto por la Equidad”, el cual hace parte integral del Plan Nacional de Desarrollo adoptado mediante la Ley 1955 de 2019, establece en la estrategia denominada “Gestión de la seguridad y protección en la operación de transporte”, en el que se determina, entre otras acciones, que “La ANSV y MinTransporte (SIC) revisarán, actualizarán e implementarán el modelo de otorgamiento, renovación y recategorización de licencias de conducción para todo tipo de vehículo.*

*La Corte Constitucional en Sentencia C- 468 de 2011, señaló que la obtención de la licencia de conducción es un privilegio y no un derecho, al referir: “la actividad de conducir un vehículo automotor, ya sea público o privado, en sí misma es un privilegio porque no puede ser ejercido por cualquier persona que cuente con la posibilidad material de ingresar a un automóvil y conducirlo, puesto que previamente debe haber demostrado que cumple los requisitos requeridos para hacerlo de manera competente, y en consecuencia, segura, es decir, que conoce las normas que regulan el tránsito, conoce el vehículo, puede detectar y entender los mensajes escritos que el vehículo transmite, está en capacidad de descifrar los mensajes de advertencia o peligro que se dispongan en las vías y cuenta con la aptitud física y mental para conducir sin poner en peligro a sus congéneres.*

*Así, para garantizar la transparencia, estandarización y objetividad del examen teórico y práctico para la obtención de la licencia de conducción y en armonía con la apuesta por la transformación digital, según el Pacto por la Transformación Digital del Plan Nacional de Desarrollo 2018-2022 “Pacto por Colombia, Pacto por la Equidad”; se debe recurrir al uso de herramientas tecnológicas con el fin de garantizar la imparcialidad en los resultados, la innovación y la dinamización tecnológica en la relación del ciudadano con el Estado.*

*Por tanto, la Agencia Nacional de Seguridad Vial a través de la Dirección de Comportamiento realizó el documento técnico en el que se identificó la necesidad de implementar esquemas graduales o escalonados de evaluación (niveles de idoneidad) como buena práctica internacional para la obtención de la licencia de*



RESOLUCIÓN NÚMERO \*RAD\_S\*  
de \*F\_RAD\_S\*



*“Por la cual se reglamentan los Centros de Apoyo Logístico de Evaluación-CALE y se dictan otras disposiciones”*

*conducción, y medida eficaz para reducir el número de accidentes de tránsito (siniestro) fatales y no fatales, principalmente, si se aplica en conductores jóvenes novatos, entendidos como aquellos individuos entre los 16 y 17 años, que inician el aprendizaje de las habilidades motoras, cognitivas y perceptivas necesarias para la conducción y que progresivamente empiezan a mejorar su percepción del riesgo, al comenzar a adquirir la madurez a partir de su desarrollo neurológico gradual, lo cual implica un acompañamiento especial para fortalecer su correcta toma de decisiones en la conducción.*

*Adicionalmente, se identificó la necesidad de hacer uso de tecnología a fin de garantizar la transparencia y objetividad en la realización del examen teórico y práctico y su respectiva evaluación por competencias.*

*En virtud de lo anterior, es indispensable asumir por parte del Estado la aplicación y calificación de los exámenes teórico y práctico por competencias que permitan certificar la idoneidad y destreza de los aspirantes a obtener o recategorizar la licencia de conducción, así como la necesidad de establecer las condiciones de registro de los Centros de Apoyo Logístico de Evaluación -CALE- en el Registro Único Nacional de Tránsito -RUNT-, en armonía con lo dispuesto en el párrafo transitorio del artículo 119 del Decreto 2106 de 2019.”*

Que el contenido de la presente Resolución fue publicado en la página Web del Ministerio de Transporte, en cumplimiento de lo establecido en el numeral 8 del artículo 8 de la Ley 1437 de 2011, el artículo 21.21.14 del Decreto 1081 de 2015 modificado y adicionado por el Decreto 270 de 2017 y la Resolución 994 de 2017 de la entidad entre el xxx de xxx de 2022 con el propósito de recibir opiniones, sugerencias, comentarios o propuestas alternativas de la ciudadanía o interesados.

Que de conformidad con lo dispuesto en el artículo 7 de la Ley 1340 de 2009, el Ministerio de Transporte solicitó a la Superintendencia de Industria y Comercio que rindiera concepto de abogacía de la competencia sobre la presente Resolución. Así, mediante oficio radicado XXXXXX de fecha XXXXXX, dicha entidad concluyó que XXXXXX.

Que en virtud de lo señalado en la Ley 962 de 2005 y el Decreto Ley 019 de 2012, se solicitó al Departamento Administrativo de la Función Pública que rindiera concepto sobre el presente acto administrativo, quien mediante XXXXXX se pronunció XXXXXX.

Que el Viceministerio de Transporte mediante memorando XXXXXX del XXXXXX de XXXXXX de 2022 certificó que XXXXXX.

Que la Oficina Asesora Jurídica conservará los documentos asociados a la publicación del presente acto administrativo. Todo ello en concordancia con las políticas de gestión documental y de archivo de la entidad.

En mérito de lo expuesto,

**RESUELVE:**

**TÍTULO I  
DISPOSICIONES GENERALES**

**Artículo 1. Objeto.** La presente resolución tiene por objeto reglamentar los requisitos de registro de los Centros de Apoyo Logístico de Evaluación – CALE ante el Registro Único Nacional de Tránsito – RUNT y las condiciones generales del examen teórico y práctico requerido para obtener por primera vez, o recategorizar la licencia de conducción.

**Artículo 2. Ámbito de aplicación.** Las disposiciones contenidas en la presente resolución son aplicables en todo el territorio nacional a los aspirantes a obtener o recategorizar la licencia de conducción y a las autoridades públicas o privadas interesadas en registrarse como Centros de Apoyo Logístico de Evaluación - CALE ante el sistema del Registro Único

RESOLUCIÓN NÚMERO \*RAD\_S\*  
de \*F\_RAD\_S\*



*“Por la cual se reglamentan los Centros de Apoyo Logístico de Evaluación-CALE y se dictan otras disposiciones”*

Nacional de Tránsito -RUNT y demás intervinientes en la realización del examen teórico y práctico de conducción.

**Artículo 3. Centros de Apoyo Logístico de Evaluación - CALE.** Los Centros de Apoyo Logístico de Evaluación -CALE, son los organismos de apoyo a las autoridades de tránsito competentes para realizar el examen teórico y práctico de conducción

**Artículo 4. Clasificación de los Centros de Apoyo Logístico de Evaluación - CALE.** Los Centros de Apoyo Logístico de Evaluación - CALE se clasificarán según las categorías de licencias de conducción, conforme con la reglamentación vigente, así:

- a) **Clase I:** Registrados para realizar el examen teórico y práctico en cualquiera de las siguientes categorías, o en todas: A1, A2, B1 y C1.
- b) **Clase II:** Registrados para realizar el examen teórico y práctico en cualquiera de las siguientes categorías B2 y C2 y en cualquiera o todas las categorías de la Clase I.
- c) **Clase III:** Registrados para realizar el examen teórico y práctico en cualquiera de las categorías B3 y C3 y en cualquiera o todas las categorías de las Clases I y II.

TÍTULO II  
REGISTRO

CAPÍTULO I

REQUISITOS DE REGISTRO DE LOS CENTROS DE APOYO LOGÍSTICO DE EVALUACIÓN -CALE

**Artículo 5. Registro de los Centros de Apoyo Logístico de Evaluación - CALE.** Los Centros de Apoyo Logístico de Evaluación - CALE interesados en la prestación del servicio para la realización del examen teórico y práctico, deberán registrarse ante el sistema del Registro Único Nacional de Tránsito - RUNT, según la clasificación establecida en el artículo 4 de la presente resolución. El registro ante dicho sistema permitirá la prestación del servicio bajo condiciones de ubicación y funcionamiento, conforme el alcance de la certificación otorgada por el Organismo de Inspección tipo A, acreditado por el Organismo Nacional de Acreditación de Colombia (ONAC).

El trámite de registro de los Centros de Apoyo Logístico de Evaluación - CALE ante el sistema del Registro Único Nacional de Tránsito - RUNT, así como las modificaciones del registro cuando haya lugar a ello, se realizarán de conformidad con lo dispuesto en el Anexo II *“Aspectos asociados al registro y modificaciones del registro del Centro de Apoyo Logístico de Evaluación ante el sistema Registro Único Nacional de Tránsito - RUNT”*, el cual hace parte integral de la presente Resolución.

**Artículo 6. Requisitos y condiciones de registro.** Para que un Centro de Apoyo Logístico de Evaluación - CALE obtenga a través del Registro Único Nacional de Tránsito - RUNT el registro para su funcionamiento, deberá cumplir con los siguientes requisitos:

1. La sociedad propietaria del Centro de Apoyo Logístico de Evaluación - CALE debe estar legalmente constituida, su objeto social debe incluir la realización del examen teórico y práctico de conducción para la obtención y recategorización de la licencia de conducción, y acreditar el registro del establecimiento comercial. Si se trata de un establecimiento o entidad de carácter público, debe acreditar la representación legal de la respectiva entidad de acuerdo a las normas vigentes sobre la materia.
2. Contar con certificado de inspección, expedido por un Organismo de Inspección Tipo A acreditado por el Organismo Nacional de Acreditación de Colombia -ONAC-, bajo la norma ISO/IEC 17020 o la norma que la modifique, adicione o sustituya. El Certificado de inspección indicará el cumplimiento de los requerimientos definidos por el Ministerio de Transporte en el Anexo III *“Procedimiento de inspección a realizar a los Centros de Apoyo Logístico de Evaluación - CALE”* que hace parte integral de la presente resolución.
3. Disponer como mínimo de una (1) persona acompañante por cada vehículo registrado ante el Registro Único Nacional de Tránsito- RUNT, para realizar la prueba de



RESOLUCIÓN NÚMERO \*RAD\_S\*  
de \*F\_RAD\_S\*



“Por la cual se reglamentan los Centros de Apoyo Logístico de Evaluación-CALE y se dictan otras disposiciones”

maniobras en vía pública, quien deberá contar con el perfil requerido en el artículo 27 de la presente resolución.

4. Adquirir las siguientes garantías que amparen los servicios prestados:

4.1. Seguro de responsabilidad civil extracontractual que cubra frente a perjuicios patrimoniales y extrapatrimoniales causados a terceros el Centro de Apoyo Logístico de Evaluación - CALE derivados del uso de los bienes muebles o inmuebles destinados para el cumplimiento de las obligaciones a su cargo durante la prestación del servicio, con las siguientes características:

- a) Tomador y Asegurado: el Centro de Apoyo Logístico de Evaluación - CALE
- b) Beneficiario: terceros afectados, incluidos los empleados si se trata del anexo de responsabilidad civil patronal.
- c) Vigencia: anual
- d) Amparos adicionales: gastos médicos, responsabilidad civil para vehículos propios y no propios.
- e) El Valor Asegurado será determinado por una compañía de seguros legalmente establecida en Colombia, previa evaluación de los riesgos involucrados.
- f) El Tomador deberá restablecer el valor asegurado cada vez que sea afectado por causa de un siniestro.

4.2. Seguro de Accidentes Personales cuyo Tomador sea el Centro de Apoyo Logístico de Evaluación - CALE, con valor asegurado no inferior de treinta (30) salarios mínimos legales mensuales vigentes, que ampare al aspirante que está realizando el examen teórico y práctico definido en la presente Resolución.

La vigencia de los seguros indicados anteriormente será condición para la prestación del servicio del Centro de Apoyo Logístico de Evaluación - CALE registrado en el sistema del Registro Único Nacional de Tránsito-RUNT.

5. Pago de la tarifa del servicio del Registro Único Nacional de Tránsito -RUNT para el registro de los Centros de Apoyo Logístico de Evaluación - CALE, asimilando la establecida para “*Registro de centro de enseñanza automovilística*”, que se encuentra en la Resolución 20213040048735 de 2021 del Ministerio de Transporte, o aquella que la modifique, adicione o sustituya, hasta tanto se fije la tarifa correspondiente.

6. Contar con certificación emitida por un Organismo de Certificación de Sistemas de Gestión, acreditado por el Organismo Nacional de Acreditación - ONAC, en la norma ISO 27001, o la norma que la modifique, adicione o sustituya; con la que se acredita la gestión de la seguridad de la información en el Centro de Apoyo Logístico de Evaluación - CALE.

**Parágrafo 1.** Los Organismos de Inspección deberán realizar el pago de la tarifa por servicio de ingreso del certificado de inspección del Centro de Apoyo Logístico de Evaluación - CALE al sistema del Registro Único Nacional de Tránsito - RUNT, asimilando la establecida para “*Certificado de organismo de certificación a Centro de Enseñanza Automovilística*”, que se encuentra en la Resolución 20213040048735 de 2021 del Ministerio de Transporte o aquella que la modifique, adicione o sustituya, hasta tanto se fije la tarifa correspondiente, la cual deberá con posterioridad ser transferida a la sociedad propietaria del Centro de Apoyo Logístico de Evaluación - CALE.

**Parágrafo 2.** Las Aseguradoras deberán realizar el pago de la tarifa denominada “*expedición de pólizas de Responsabilidad Civil Contractual y Extracontractual, incluida su cancelación por terminación anticipada*”, por servicio de ingreso de la póliza de responsabilidad civil extracontractual del Centro de Apoyo Logístico de Evaluación - CALE al sistema del Registro Único Nacional de Tránsito - RUNT establecida en la Resolución 20213040048735 de 2021 del Ministerio de Transporte o aquella que la modifique, adicione

## RESOLUCIÓN NÚMERO \*RAD\_S\*

de \*F\_RAD\_S\*



*“Por la cual se reglamentan los Centros de Apoyo Logístico de Evaluación-CALE y se dictan otras disposiciones”*

o sustituya, la cual deberá con posterioridad ser transferida a la sociedad propietaria del Centro de Apoyo Logístico de Evaluación – CALE.

**Artículo 7. Otorgamiento del Registro.** Verificado por parte del Organismo de Inspección Tipo A el cumplimiento de los requisitos establecidos en el artículo anterior, se otorgará el registro a través del sistema del Registro Único Nacional de Tránsito-RUNT, el cual autorizará al Centro de Apoyo Logístico de Evaluación – CALE para operar en la sede solicitada y certificada.

**Parágrafo transitorio.** Hasta tanto se cuente con el desarrollo en el sistema del Registro Único Nacional de Tránsito – RUNT, la Subdirección de Tránsito del Ministerio de Transporte realizará de manera manual las validaciones y el registro ante el RUNT, en un término máximo de dos (2) meses, contados a partir del recibo de la solicitud e ingresará esta información a la plataforma tecnológica administrada por la Agencia Nacional de Seguridad Vial-ANSV. Enviado el registro al RUNT, la información sobre el Centro de Apoyo Logístico de Evaluación – CALE deberá ser consignada en el directorio de actores de la página web del Registro Único Nacional de Tránsito - RUNT para consulta pública.

En caso de que no se cumplan los requisitos establecidos para el registro o se aporten de manera incompleta, la Subdirección de Tránsito requerirá al solicitante la información faltante por medio del correo electrónico aportado al momento del registro. El solicitante dispondrá del término de un (1) mes para aportar los documentos faltantes; vencido este término sin que se allegue la documentación, se configurará el desistimiento tácito de la solicitud, conforme a lo establecido en el artículo 17 de la Ley 1755 de 2015 o en las normas que lo modifiquen, adicionen o sustituyan.

**Artículo 8. Vigencia del registro.** El Registro del Centro de Apoyo Logístico de Evaluación – CALE- se otorgará por tiempo indefinido, siempre y cuando se mantengan los requisitos y condiciones señalados en la presente Resolución y que los resultados de las inspecciones de seguimiento anual efectuadas por el Organismo de Inspección acreditado por el ONAC sean satisfactorios. Su incumplimiento dará lugar a aplicar lo establecido en el numeral 1 del artículo 19 de la Ley 1702 de 2013, o la norma que lo modifique o sustituya, previa aplicación del procedimiento sancionatorio señalado en el Código Contencioso Administrativo.

**Artículo 9. Obligaciones del Centro de Apoyo Logístico de Evaluación – CALE.** Son obligaciones del Centro de Apoyo Logístico de Evaluación –CALE las siguientes:

- a) Recibir y proporcionar de forma permanente información a los usuarios sobre todos los servicios ofrecidos, tarifas, horarios de atención, entre otras.
- b) Mantener las condiciones que dieron origen a su registro.
- c) Almacenar, salvaguardar y custodiar los archivos, datos, imágenes y videos del examen teórico y práctico por un periodo mínimo de cinco seis (6) meses en caliente y tres (3) años en frío, contados a partir de su creación.
- d) Mantener los vehículos que fueron verificados por el Organismo de Inspección y registrados ante el Registro Único Nacional de Tránsito -RUNT, con las adaptaciones y condiciones de seguridad requeridas.
- e) Realizar el examen teórico y práctico y garantizar que se cumplan con todas las garantías y requisitos previstos en la presente resolución y sus anexos, y responder ante los usuarios por cualquier inquietud, duda, inconformidad o irregularidad en el mismo.
- f) Expedir el reporte en el que se evidencie el resultado obtenido por el aspirante en cada una de las pruebas dentro de los (2) días siguientes para el caso de la prueba teórica y dentro de los tres (3) días siguientes en el caso de las pruebas prácticas.
- g) Disponer de los mecanismos necesarios para ofrecer y garantizar en forma óptima la atención al usuario en sus peticiones, quejas o reclamos.
- h) Contar con los mecanismos o instrumentos necesarios que permitan garantizar la seguridad en la realización del examen teórico y práctico, la validación de la identidad del aspirante y las medidas internas de seguridad tendientes a evitar los fraudes en todo el proceso.
- i) Contar con una plataforma tecnológica que permita realizar las funciones descritas en el Anexo I de la presente resolución.

## RESOLUCIÓN NÚMERO \*RAD\_S\*

de \*F\_RAD\_S\*



*“Por la cual se reglamentan los Centros de Apoyo Logístico de Evaluación-CALE y se dictan otras disposiciones”*

- j) Comunicar al Ministerio de Transporte a través del Registro Único Nacional de Tránsito RUNT, las modificaciones que se presenten respecto a la información suministrada en el registro para el funcionamiento del Centro de Apoyo Logístico de Evaluación –CALE, dentro de los quince (15) días hábiles a la ocurrencia del hecho.
- k) Mantener vigente el certificado de inspección, autorizaciones y demás registros propios de su actividad, exigidas por las entidades de control y autoridades competentes para ese fin.
- l) Hacer adecuado uso del registro y cargue de información del Centro de Apoyo Logístico de Evaluación -CALE al Registro Único Nacional de Tránsito - RUNT-, en cada una de las sedes registradas ante el Ministerio de Transporte a través del Registro Único Nacional de Tránsito-RUNT, para la prestación del servicio de realización del examen teórico y práctico.
- m) Someterse a la inspección anual de seguimiento ante el Organismo de Inspección acreditado por el Organismo Nacional de Acreditación de Colombia - ONAC, durante el período de vigencia del Certificado de Inspección, de acuerdo a lo indicado en el numeral 2 del artículo 6 de la presente Resolución.
- n) Proporcionar la información requerida por el Ministerio de Transporte y las autoridades de inspección, vigilancia y control.
- o) Mantener vigente los seguros de que trata el numeral 4 del artículo 6 de la presente resolución.
- p) Informar al aspirante sobre las condiciones y características del examen teórico y práctico para cada categoría, niveles de idoneidad y restricciones a la conducción asociadas a los mismos.
- q) Contar con el personal auxiliar para la realización del examen teórico y acompañante para la realización del examen práctico respectivamente, de acuerdo con lo dispuesto en los artículos 24, 27 y 28 de la presente resolución.
- r) Realizar mantenimientos preventivos y/o correctivos de su plataforma tecnológica y sistema de respaldo eléctrico.
- s) Relacionar ante el organismo de inspección los datos (dirección MAC y dirección IP) de los equipos a inspeccionar por parte del Organismo de Inspección desde donde se enviará la información generada en las pruebas prácticas.
- t) Relacionar ante el organismo de inspección los datos (dirección MAC y dirección IP) de los equipos a inspeccionar por parte del Organismo de Inspección desde donde se presentará la prueba teórica.
- u) Las demás obligaciones que por normas les sean atribuidas.

### CAPITULO II MODIFICACIONES AL REGISTRO

**Artículo 10. Modificaciones al Registro.** Para la modificación del registro de los Centros de Apoyo Logístico de Evaluación –CALE, se deberá seguir con el procedimiento contenido en el Anexo II *“Aspectos asociados al registro y modificaciones del registro del Centro de Apoyo Logístico de Evaluación-CALE ante el sistema Registro Único Nacional de Tránsito-RUNT”*, que hace parte integral de la presente Resolución.

**Parágrafo Transitorio.** Hasta tanto se cuente con el desarrollo en el sistema del Registro Único Nacional de Tránsito RUNT, las modificaciones al registro de los Centros de Apoyo Logístico de Evaluación –CALE, deberán ser solicitadas ante la Subdirección de Tránsito del Ministerio de Transporte, las cuales serán resueltas en un término no mayor a dos (2) meses contados a partir del recibo de la solicitud.

En caso de que no se cumplan los requisitos establecidos para la modificación del registro o se aporten de manera incompleta, la Subdirección de Tránsito requerirá al solicitante la información faltante por medio del correo electrónico aportado al momento del registro. El solicitante dispondrá del término de un (1) mes para aportar los documentos faltantes; vencido este término sin que se allegue la documentación, se configurará el desistimiento tácito de la solicitud, conforme a lo establecido en el artículo 17 de la Ley 1755 de 2015 o en las normas que lo modifiquen, adicionen o sustituyan.

**Artículo 11. Tarifa RUNT de las modificaciones al registro.** Para los casos en donde se exija el pago de tarifa RUNT por concepto de modificación del registro, se cancelará la tarifa



## RESOLUCIÓN NÚMERO \*RAD\_S\*

de \*F\_RAD\_S\*



*“Por la cual se reglamentan los Centros de Apoyo Logístico de Evaluación-CALE y se dictan otras disposiciones”*

correspondiente a la *“Modificación de datos de habilitación de persona natural o jurídica, pública o privada que presta servicios al sector público”* determinada en la Resolución 20213040048735 de 2021 del Ministerio de Transporte, o la norma que la modifique, adicione o sustituya.

### TITULO III

#### CERTIFICADO DE INSPECCION DE LOS CENTROS DE APOYO LOGÍSTICO DE EVALUACIÓN – CALE

**Artículo 12. Certificado de Inspección.** El Certificado de inspección del Centro de Apoyo Logístico de Evaluación – CALE, tendrá una vigencia de tres (3) años contados a partir de su expedición. Los Organismos de Inspección Tipo A deben acreditarse ante el Organismo Nacional de Acreditación de Colombia-ONAC bajo la norma ISO/IEC 17020 o la que la modifique, adicione o sustituya.

Para obtener el Certificado de Inspección se seguirán las reglas estipuladas en el esquema de certificación que se encuentran en el Anexo III, el cual hace parte integral de la presente resolución y lo dispuesto en la Guía para la inspección de funcionalidades del Centro de Apoyo Logístico de Evaluación – CALE que emita Ministerio de Transporte para tal fin.

El Centro de Apoyo Logístico de Evaluación – CALE, deberá someterse a auditorias anuales de seguimiento por parte del Organismo de inspección debidamente acreditado por el Organismo Nacional de Acreditación de Colombia - ONAC, con el fin de validar que se mantienen las condiciones con las cuales fue otorgada o renovada la certificación, conforme a lo establecido en el Anexo III *“Procedimiento de inspección a realizar a los Centros de Apoyo Logístico de Evaluación – CALE”* que hace parte integral de la presente resolución.

En caso de que el Centro de Apoyo Logístico de Evaluación – CALE modifique alguno de los requisitos o condiciones que dieron origen al Certificado de Inspección, deberá informarle al Organismo de Inspección a fin de que este realice una nueva inspección, y en caso de que aplique, actualice el Certificado de Inspección otorgado y lo registre ante el sistema del Registro Único Nacional de Tránsito-RUNT.

**Artículo 13. Cargue del Certificado de Inspección en el Sistema del Registro Único Nacional de Tránsito-RUNT.** Los Organismos de inspección cargarán en el sistema del Registro Único Nacional de Tránsito-RUNT dentro de los cinco (5) días hábiles siguientes a su expedición, el Certificado de Inspección y la información consignada en dicha Certificación.

De igual forma, cargarán dentro de los cinco (5) días hábiles siguientes a la auditoria anual, el resultado de la misma realizada al Centro de Apoyo Logístico de Evaluación – CALE, reporte que le permitirá mantener el requisito de registro.

### TITULO IV

#### EXAMEN TEÓRICO Y PRÁCTICO

**Artículo 14. Destinatarios del examen teórico y práctico.** El examen teórico y práctico de conducción realizado por los Centros de Apoyo Logístico de Evaluación – CALE, debe ser presentado por:

- a) Las personas que aspiran a obtener la licencia de conducción por primera vez.
- b) Las personas titulares de licencias de conducción que requieran recategorizar su licencia.

**Artículo 15. Certificado de aprobación del examen teórico y práctico.** El certificado de aprobación del examen teórico y práctico contendrá como mínimo:

- a) Número de identificación del certificado de aprobación.
- b) Fecha de expedición.

RESOLUCIÓN NÚMERO \*RAD\_S\*  
de \*F\_RAD\_S\*



*“Por la cual se reglamentan los Centros de Apoyo Logístico de Evaluación-CALE y se dictan otras disposiciones”*

- c) Nombre completo del aspirante.
- d) Documento de identidad del aspirante.
- e) Categoría de licencia de conducción para la que aprobó el examen.
- f) Nivel de idoneidad alcanzado en la respectiva categoría de licencia de conducción.
- g) Restricciones a la conducción asociadas al nivel de idoneidad alcanzado, cuando aplique.
- h) Nombre y NIT del Centro de Apoyo Logístico de Evaluación – CALE debidamente registrado ante el Registro Único Nacional de Tránsito – RUNT que realiza la evaluación, municipio y departamento en el que se encuentra autorizada la prestación del servicio.
- i) Nombre del Centro de Enseñanza Automovilística que emitió previamente el certificado de aptitud en conducción.

**Parágrafo 1.** El Registro Único Nacional de Tránsito – RUNT obtendrá de la plataforma tecnológica administrada por la Agencia Nacional de Seguridad Vial-ANSV el resultado del examen teórico y práctico aprobado, realizará el registro de dicho resultado en su sistema, asignará el número de identificación del certificado de aprobación, número que será único a nivel nacional y corresponderá a una asignación consecutiva conforme a la expedición de certificados de aprobación del examen teórico y práctico. Posteriormente, el Registro Único Nacional de Tránsito – RUNT deberá enviar el número de identificación del certificado de aprobación a la plataforma tecnológica administrada por la Agencia Nacional de Seguridad Vial-ANSV, y esta lo enviará al Centro de Apoyo Logístico de Evaluación – CALE, para que le expida el certificado de aprobación al aspirante.

**Parágrafo transitorio.** Hasta tanto se cuente con el desarrollo correspondiente en el sistema del Registro Único Nacional de Tránsito – RUNT, los Centros de Apoyo Logístico de Evaluación – CALE entregarán el certificado de aprobación del examen teórico y práctico de manera física. Dicho certificado deberá mantener las características descritas en el presente artículo.

**Artículo 16. Jurisdicción para la presentación del examen teórico y práctico.** La licencia de conducción solamente se podrá solicitar por primera vez o recategorizar con el certificado de aprobación del examen teórico y práctico, expedido por los Centros de Apoyo Logístico de Evaluación CALE que se encuentren debidamente registrados ante el Registro Único Nacional de Tránsito- RUNT y tengan su domicilio en el Departamento donde se realice el trámite y haya sido expedido el certificado de aptitud en conducción.

El Registro Único Nacional de Tránsito- RUNT deberá validar automáticamente que el Centro de Apoyo Logístico de Evaluación- CALE se ubique en el mismo departamento del organismo de tránsito en el que se adelanta el trámite de otorgamiento o recategorización de la licencia de conducción.

**Artículo 17. Exigibilidad del examen teórico y práctico de conducción.** A partir del día siguiente del registro de un Centro de Apoyo Logístico de Evaluación -CALE dentro de la jurisdicción de un determinado Departamento, será exigible el certificado de aprobación del examen teórico y práctico para el trámite de la expedición y recategorización de licencias de conducción ante los organismos de tránsito municipales, distritales y departamentales de dicho Departamento. Para tal efecto, el Registro Único Nacional de Tránsito- RUNT deberá realizar las parametrizaciones a que haya lugar.

**Parágrafo.** Transcurrido un (1) año desde la expedición de la presente resolución, el certificado de aprobación del examen teórico y práctico para el trámite de expedición y recategorización de licencias de conducción ante los organismos de tránsito, será exigible en la jurisdicción del departamento en el que se encuentre registrado el Centro De Apoyo Logístico de Evaluación –CALE y en sus departamentos geográficamente contiguos.

**Artículo 18. Niveles de idoneidad.** El resultado del examen práctico clasificará al aspirante según su desempeño en alguno de los siguientes niveles de idoneidad: nivel básico, nivel medio o nivel pleno, así mismo definirá las restricciones a la conducción asociadas a determinado nivel dentro de la categoría de licencia de conducción respectiva. Los niveles de idoneidad y las restricciones son establecidos en el Anexo I de la presente resolución.

## RESOLUCIÓN NÚMERO \*RAD\_S\*

de \*F\_RAD\_S\*



*“Por la cual se reglamentan los Centros de Apoyo Logístico de Evaluación-CALE y se dictan otras disposiciones”*

El nivel de idoneidad alcanzado por el aspirante y las restricciones a la conducción asociadas al mismo, serán registradas en el Registro Único Nacional de Tránsito –RUNT y susceptibles de consulta por parte de los Agentes de Tránsito.

**Parágrafo** Las licencias de conducción que se encuentren vigentes al momento de hacerse exigible el examen teórico y práctico se consideran licencias con nivel de idoneidad pleno.

**Artículo 19. Ascenso del nivel de idoneidad dentro de una misma categoría de licencia de conducción.** Para obtener un nivel de idoneidad superior dentro de una misma categoría de licencia de conducción, el aspirante podrá optar entre alguna de las siguientes alternativas:

a) Realizar el examen práctico correspondiente en el Centro de Apoyo Logístico de Evaluación- CALE. El aspirante acreditará la prueba teórica aprobada en el nivel de idoneidad inmediatamente inferior.

b) Tener seis (6) meses de experiencia en el nivel de idoneidad inmediatamente inferior al que desea obtener, sin haber sido sancionado por infracciones a las normas de tránsito en dicho periodo.

El Registro Único Nacional de Tránsito -RUNT deberá actualizar la información del nuevo nivel de idoneidad del conductor así: para la alternativa establecida en el literal a) de conformidad con el certificado de aprobación del examen teórico y práctico, y para la alternativa establecida en el literal b) de manera automática de acuerdo con la parametrización del plazo y las condiciones allí establecidas.

**Artículo 20. Condiciones previas para la presentación del examen teórico y práctico.** El Centro de Apoyo Logístico de Evaluación – CALE deberá validar el cumplimiento de las siguientes condiciones de manera previa a la presentación del examen teórico y práctico por parte del aspirante:

- a) Consultar en el Sistema RUNT que el aspirante tenga registrado el certificado de aptitud física, mental y de coordinación motriz para conducir expedido por un Centro de Reconocimiento de Conductores, así como el de aptitud en conducción expedido por un Centro de Enseñanza Automovilística, en la categoría de licencia de conducción para la que presentará el examen teórico y práctico.
- b) El Centro de Apoyo Logístico de Evaluación - CALE, deberá hacer la validación de la identidad del aspirante previo a la presentación de cada una de las pruebas del examen teórico y práctico, de conformidad con lo dispuesto en el Anexo I de la presente resolución.
- c) Las pruebas del examen teórico y práctico se deben presentar en el siguiente orden, siendo la aprobación de cada uno prerrequisito de la siguiente: 1) prueba teórica, 2) prueba de destreza individual y 3) prueba de maniobras en vía pública. El Centro de Apoyo Logístico de Evaluación- CALE deberá verificar que se cumpla con el prerrequisito correspondiente.

### CAPITULO I EXAMEN TEORICO

**Artículo 21. Objeto del examen teórico.** El examen teórico para la obtención y recategorización de la licencia de conducción tiene por objeto evaluar que el aspirante posee los conocimientos y actitudes para la conducción de vehículos y el comportamiento seguro en las vías, así como evaluar la formación obtenida en los Centros de Enseñanza Automovilística.

La plataforma tecnológica administrada por la Agencia Nacional de Seguridad Vial-ANSV permitirá el acceso para realizar el examen teórico a través de su página web a los equipos

RESOLUCIÓN NÚMERO \*RAD\_S\*  
de \*F\_RAD\_S\*



*“Por la cual se reglamentan los Centros de Apoyo Logístico de Evaluación-CALE y se dictan otras disposiciones”*

dispuestos por el Centro de Apoyo Logístico de Evaluación - CALE para realizar el examen teórico.

**Artículo 22. Manual de referencia.** La Agencia Nacional de Seguridad Vial-ANSV expedirá el documento denominado *“Manual de referencia para la conducción de vehículos: conceptos básicos para obtener la licencia de conducción”*. Dicho documento es una guía básica de estudio para los aspirantes a obtener o recategorizar la licencia de conducción en Colombia, y un referente para el desarrollo de las sesiones de clase que orienta el instructor en la fase de formación en los Centros de Enseñanza Automovilística.

El Manual de Referencia deberá ser actualizado por la Agencia Nacional de Seguridad Vial - ANSV cuando los cambios normativos y/o tecnológicos, entre otros, impliquen una modificación en los contenidos de formación o en la prueba teórica.

**Artículo 23. Desarrollo del examen teórico.** Cumplidas las condiciones establecidas en el artículo 20 de la presente resolución, en las instalaciones del Centro de Apoyo Logístico de Evaluación - CALE para la presentación del examen teórico se adelantará el procedimiento establecido en el Anexo I *“Procesos y Metodología de Evaluación para la realización del examen teórico y práctico para obtención de licencia de conducción o recategorización”*, que hace parte integral de la presente resolución.

Los equipos en los que se realice el examen no pueden tener o contar o instalar aplicaciones diferentes a las estrictamente necesarias para la presentación del mismo, ni contener accesos, puertos o conexiones accesibles para el aspirante. Dichos equipos deben estar bajo un dominio de administración en el cual se apliquen políticas de seguridad desde las directivas de grupo de modo que impidan la instalación de aplicaciones o realizar acciones que comprometan el examen.

El examen teórico comprende una (1) única prueba, denominada prueba teórica, la cual consistirá en resolver preguntas de selección múltiple contenidas en el banco de preguntas alojado en la plataforma tecnológica administrada por la Agencia Nacional de Seguridad Vial - ANSV, la cual de manera aleatoria seleccionará las preguntas, de forma tal que el orden de las mismas sea único e irrepetible para cada aspirante ubicado en la misma sala, conformando un examen completo de la siguiente manera:

- a) La prueba estará conformada por cuarenta (40) preguntas, de las cuales doce (12) son de actitudes y veintiocho (28) son de los núcleos temáticos del proceso de formación.
- b) Los núcleos temáticos del proceso de formación y el número de preguntas asociados a los mismos son los siguientes:
  - I. Movilidad Segura y sostenible con diez (10) preguntas.
  - II. Normas de tránsito con seis (6) preguntas.
  - III. Señalización vial e infraestructura vial con seis (6) preguntas.
  - IV. El vehículo con seis (6) preguntas.

**Artículo 24. Evaluación del examen teórico.** La plataforma tecnológica administrada por la Agencia Nacional de Seguridad Vial - ANSV calculará los puntajes obtenidos por el aspirante y generará los resultados finales, el Centro de Apoyo Logístico de Evaluación - CALE comunicará al aspirante el resultado dentro de los dos (2) días siguientes a su realización, el cual se generará en estado de aprobado o no aprobado. En caso de no aprobación, se entregará un reporte de los núcleos temáticos reprobados y el puntaje final obtenido. El aspirante podrá presentar nuevamente el examen teórico ante el mismo Centro de Apoyo Logístico de Evaluación o en otro de la misma jurisdicción.

El Centro de Apoyo Logístico de Evaluación - CALE deberá contar con personal auxiliar para la supervisión del examen teórico en la sala dispuesta para la realización del mismo.

El aspirante aprobará el examen teórico con un puntaje igual o superior al ochenta por ciento (80%).

## RESOLUCIÓN NÚMERO \*RAD\_S\*

de \*F\_RAD\_S\*



*“Por la cual se reglamentan los Centros de Apoyo Logístico de Evaluación-CALE y se dictan otras disposiciones”*

**Parágrafo 1.** Si el aspirante repite el examen en el mismo Centro de Apoyo Logístico de Evaluación donde lo presentó por primera vez, por una única vez, dentro de los diez (10) días calendario siguientes a la fecha de la entrega del resultado, no deberá volver a pagar los derechos de presentación del mismo. El Centro de Apoyo Logístico de Evaluación – CALE deberá dar prelación en su programación para quienes deseen usar esta prerrogativa.

**Parágrafo 2.** A partir del momento en el cual se le comunique al aspirante que aprobó su examen teórico, el aspirante tendrá treinta (30) días calendario contados a partir de dicha comunicación para solicitar el turno y presentar el examen práctico, el cual debe realizarse ante el mismo Centro de Apoyo Logístico de Evaluación – CALE en el que aprobó el examen teórico.

Si transcurridos los treinta (30) días calendario antes descritos, el aspirante no agenda la prueba práctica correspondiente, deberá iniciar el proceso nuevamente y pagar los derechos respectivos. El Centro de Apoyo Logístico de Evaluación – CALE deberá asegurarse que, al momento de la presentación de la prueba teórica, el aspirante conozca el plazo con el que cuenta para presentar cada una de las pruebas prácticas.

**Artículo 25. Actualización del banco de preguntas.** La Agencia Nacional de Seguridad Vial – ANSV actualizará el banco de preguntas cuando los cambios normativos y/o tecnológicos, entre otros, impliquen una modificación en los contenidos de formación o en la prueba teórica.

### CAPITULO II EXAMEN PRÁCTICO

**Artículo 26. Pruebas del examen práctico.** El examen práctico comprende dos (2) pruebas:

- a) **Prueba de destreza individual.** Evalúa las habilidades del aspirante para maniobrar un vehículo automotor. Esta prueba se realiza en una pista cerrada al tránsito de vehículos. Las maniobras que hacen parte de esta prueba están establecidas en el Anexo I de esta resolución.
- b) **Prueba de maniobras en vía pública.** Evalúa las habilidades del aspirante para interactuar con otros actores de la vía al conducir el vehículo en vías públicas. Las maniobras por evaluar en esta prueba están establecidas en el Anexo I de la presente resolución.

**Artículo 27. Perfil de la persona acompañante.** Para la realización de la prueba de maniobras en vía pública el Centro de Apoyo Logístico de Evaluación - CALE dispondrá de un acompañante, quien deberá acreditar como mínimo el siguiente perfil:

- a) Contar con certificado de instructor en conducción vigente, para la categoría en la que está siendo evaluado el aspirante o superior.
- b) Ser titular de la licencia de conducción en nivel pleno, por un periodo mínimo de cinco (5) años, para la categoría en que está siendo evaluado el aspirante o superior.
- c) No haber sido sujeto de imposición de sanción alguna por infringir las normas de tránsito durante el último año, condición que será validada contra el Sistema Integrado de Información sobre Multas y Sanciones por Infracciones de Tránsito – SIMIT.

**Artículo 28. Vehículos.** Los vehículos destinados a la realización de las pruebas del examen práctico deben ser de propiedad del Centro de Apoyo Logístico de Evaluación – CALE o en arrendamiento financiero o Leasing a favor del Centro de Apoyo Logístico de Evaluación – CALE; los cuales deben cumplir con los requisitos señalados en el Anexo I de la presente resolución.

Los vehículos serán verificados por el Organismo de Inspección tipo A acreditado por el Organismo Nacional de Acreditación de Colombia – ONAC, quien a su vez deberá registrar los vehículos aprobados en el Registro Único Nacional de Tránsito RUNT y relacionarlos expresamente en el Certificado de Inspección.



## RESOLUCIÓN NÚMERO \*RAD\_S\*

de \*F\_RAD\_S\*



*“Por la cual se reglamentan los Centros de Apoyo Logístico de Evaluación-CALE y se dictan otras disposiciones”*

El Centro de Apoyo Logístico de Evaluación - CALE deberá reportar el cambio de vehículo al Organismo de Inspección; este a su vez deberá reportar la novedad de cambio al Registro Único Nacional de Tránsito - RUNT, según la modificación que conste en el Certificado de Inspección.

**Parágrafo.** El vehículo dispuesto voluntariamente por el aspirante con discapacidad y que requiera contar con adaptaciones particulares en el mismo según su condición de discapacidad, deberá cumplir con lo establecido en los numerales 3.1 a 3.7 del Anexo I de la presente resolución.

**Artículo 29. Evaluación del examen práctico de conducción.** El Centro de Apoyo Logístico de Evaluación - CALE le comunicará el resultado de cada una de las pruebas del examen práctico al aspirante, entregando a quien no aprueba, un reporte en el que señale los aspectos en que se presentaron fallas al conducir y el puntaje total obtenido.

El resultado de la prueba de destreza individual deberá ser comunicado al aspirante dentro de los tres (3) días siguientes a su realización. A partir del momento en el cual se comunique al aspirante que aprobó la prueba de destreza individual, el aspirante contará con treinta (30) días calendario, contados a partir de dicha comunicación para solicitar el turno y presentar la prueba de maniobras en vía pública, la cual deberá realizarse ante el mismo Centro de Apoyo Logístico de Evaluación -CALE. Transcurridos los treinta (30) días, sin que el aspirante agende dicha prueba, deberá iniciar el proceso nuevamente y pagar los derechos respectivos.

En caso de no ser aprobada la prueba de destreza individual o la prueba de maniobras en vía pública, el aspirante podrá presentar cada una de ellas nuevamente ante el mismo Centro de Apoyo Logístico de Evaluación u en otro de la misma jurisdicción.

**Parágrafo.** Si el aspirante que no aprobó la prueba opta por repetir una de las pruebas, en el mismo Centro de Apoyo Logístico de Evaluación - CALE donde la presentó por primera vez, por una única vez, dentro de los diez (10) días calendario siguientes a la fecha de la entrega del resultado, no deberá volver a pagar los derechos de presentación del mismo. El Centro de Apoyo Logístico de Evaluación - CALE deberá dar prelación en su programación para quienes deseen usar esta prerrogativa. En caso contrario, el aspirante deberá iniciar el proceso nuevamente y pagar los derechos respectivos.

**Artículo 30. Procesos y metodología de evaluación.** Adóptese el Anexo I *“Procesos y Metodología de Evaluación para la realización del examen teórico y práctico para obtención de licencia de conducción o recategorización”*, que hace parte integral de la presente resolución, el cual contiene:

- a) Niveles de idoneidad y restricciones a la conducción.
- b) Instalaciones requeridas, horario y capacidad instalada para la prueba teórica, la prueba práctica de destreza individual y la prueba de maniobras en vía pública.
- c) Características técnicas y adaptaciones de los vehículos a emplear en el examen práctico.
- d) Prueba teórica y pruebas del examen práctico para la obtención de la licencia de conducción o su recategorización.
- e) Criterios de evaluación del examen teórico y práctico de conducción.
- f) Funcionalidades y dispositivos tecnológicos del Centro de Apoyo Logístico de Evaluación - CALE para la automatización del examen práctico.
- g) Plataforma tecnológica administrada por la Agencia Nacional de Seguridad Vial - ANSV, funcionalidades y dispositivos tecnológicos de soporte de la plataforma tecnológica del Centro de Apoyo Logístico de Evaluación - CALE.
- h) Procedimiento para la realización del examen teórico y práctico de conducción.

## RESOLUCIÓN NÚMERO \*RAD\_S\*

de \*F\_RAD\_S\*



*“Por la cual se reglamentan los Centros de Apoyo Logístico de Evaluación-CALE y se dictan otras disposiciones”*

**Artículo 31. Registro del examen teórico y práctico.** Una vez concluido el examen teórico y práctico, el Centro de Apoyo Logístico de Evaluación CALE dispondrá para que el Registro Único Nacional de Tránsito RUNT, a través de la plataforma tecnológica administrada por la Agencia Nacional de Seguridad Vial – ANSV, pueda consultar y registrar el resultado obtenido por parte del aspirante en el examen, incluyendo el reporte del nivel de idoneidad y las restricciones a la conducción asociadas al mismo.

**Parágrafo transitorio.** Hasta tanto se cuente con el desarrollo correspondiente en el sistema del Registro Único Nacional de Tránsito – RUNT, los Centros de Apoyo Logístico de Evaluación – CALE entregarán al ciudadano el certificado de aprobación del examen teórico y práctico de manera física dentro de los tres (3) días siguientes a la realización y aprobación de la prueba de maniobras en vía pública. Dicho Certificado deberá ser aportado de manera física en el Organismo de Tránsito al momento de realizar el trámite correspondiente para la expedición de la licencia de conducción, de conformidad con el artículo 29 de la Resolución 12379 de 2012, o aquella que lo modifique, adicione o sustituya.

**Artículo 32. Liquidación y el pago del valor de la tarifa RUNT.** El Centro de Apoyo Logístico de Evaluación – CALE garantizará el pago de la tarifa al Registro Único Nacional de Tránsito RUNT por el registro del examen teórico y práctico, asimilando la establecida para *“Certificado de aptitud en conducción”*, que se encuentra en la Resolución 20213040048735 de 2021 del Ministerio de Transporte o aquella que la modifique, adicione o sustituya, hasta tanto se fije la tarifa correspondiente.

### TITULO V OTRAS DISPOSICIONES

**Artículo 33. Plataforma tecnológica administrada por la Agencia Nacional de Seguridad Vial- ANSV.** La Agencia Nacional de Seguridad Vial implementará y administrará una plataforma tecnológica compuesta por un conjunto de elementos de software, hardware y comunicaciones. Dicha plataforma permitirá como mínimo:

- a) Recibir, almacenar y procesar datos enviados por el Centro de Apoyo Logístico de Evaluación - CALE y permitir su auditoría o revisión;
- b) La interoperabilidad y trazabilidad de la información;
- c) El ingreso, la actualización y el almacenamiento del banco de preguntas;
- d) La presentación de la prueba teórica a través de su página web desde los equipos dispuestos por el Centro de Apoyo Logístico de Evaluación – CALE;
- e) Computar y calificar los resultados obtenidos en el examen teórico y las pruebas del examen práctico;
- f) Seleccionar las preguntas del banco de preguntas, según la categoría de licencia de conducción a la que aspira el usuario;
- g) Notificar al Centro de Apoyo Logístico de Evaluación - CALE respectivo, el resultado obtenido por el aspirante en las pruebas del examen teórico y práctico, para la prueba teórica dentro de las veinticuatro (24) horas siguientes a su terminación y para las pruebas prácticas dentro de las treinta (30) horas siguientes a su terminación;
- h) Notificar al Centro de Apoyo Logístico de Evaluación – CALE el número único del certificado de aprobación del examen teórico y práctico generado por el Registro Único Nacional de Tránsito –RUNT;
- i) Permitir el acceso por parte del Registro Único Nacional de Tránsito - RUNT al resultado aprobado del examen teórico y práctico y su fecha de aprobación;
- j) El ingreso de la información relacionada con el examen práctico presentado por el aspirante con discapacidad, que disponga del vehículo para la presentación del mismo. El ingreso de dicha información se efectuará en las condiciones señaladas en el Anexo I de la presente Resolución y se hará mediante el diligenciamiento de un formulario habilitado en la página web de la plataforma;
- k) Recibir y/o consultar desde el sistema del Registro Único Nacional de Tránsito la información de los Centros de Apoyo Logístico de Evaluación- CALE registrados y el número único del certificado de aprobación del examen teórico y práctico generado por el Registro Único Nacional de Tránsito –RUNT;

**RESOLUCIÓN NÚMERO \*RAD\_S\***  
de \*F\_RAD\_S\*



*“Por la cual se reglamentan los Centros de Apoyo Logístico de Evaluación-CALE y se dictan otras disposiciones”*

- l) Comunicar al Centro de Apoyo Logístico de Evaluación- CALE en los casos que este supere su capacidad instalada para realizar las pruebas del examen teórico y práctico;
- m) Permitir el ingreso de información por parte de la Subdirección de Tránsito del Ministerio de Transporte, hasta tanto se cuente con el desarrollo correspondiente en el Registro Único Nacional de Tránsito – RUNT.
- n) Contar con un ambiente seguro para su funcionamiento y comunicación con el Centro de Apoyo Logístico de Evaluación- CALE.

**Artículo 34. Publicidad de los resultados de los procesos de calidad en la formación.** La Agencia Nacional de Seguridad Vial publicará el quince (15) de enero de cada año siguiente a la exigibilidad del examen teórico y práctico, el promedio de calificación por Centros de Enseñanza Automovilística en los casos de expedición y recategorización de la licencia de conducción.

**Artículo 35. Vigencias y derogatorias.** La presente Resolución rige a partir de su publicación en el diario oficial y deroga las Resoluciones 1349 de 2017, 1487 de 2018, 023 de 2019 y 20203040021135 de 2020, del Ministerio de Transporte.

**PUBLÍQUESE Y CÚMPLASE**

**ÁNGELA MARÍA OROZCO GÓMEZ**

VoBo: Camilo Pabón Almanza – Viceministro de Transporte  
Luis Felipe Lota – Director General Agencia Nacional de Seguridad Vial  
Revisó: María del Pilar Uribe Pontón – Jefe Oficina Asesora Jurídica Ministerio de Transporte  
Angélica María Avendaño Ortegón – Jefe Oficina Asesora Jurídica Agencia Nacional de Seguridad Vial  
Claudia Patricia Roa Orjuela – Asesora Oficina Asesora Jurídica Ministerio de Transporte  
Angélica María Yance Díaz– Coordinadora del Grupo de Regulación Ministerio de Transporte  
José Ricardo Acedo Solarte – Coordinador Grupo TIC Ministerio de Transporte  
María Andrea Silva Martínez - Directora Técnica Comportamiento Agencia Nacional de Seguridad Vial  
Elaboro: Adriana Cetina Uscategui – Abogada del Grupo de Regulación. Ministerio de Transporte

**ANEXO I**



RESOLUCIÓN NÚMERO \*RAD\_S\*  
de \*F\_RAD\_S\*



*“Por la cual se reglamentan los Centros de Apoyo Logístico de Evaluación-CALE y se dictan otras disposiciones”*

**Procesos y Metodología de Evaluación para la realización del examen teórico y práctico para obtención de licencia de conducción o recategorización**

**1. Niveles de idoneidad y restricciones**

**1.1 Los niveles de idoneidad para las categorías de licencia de conducción de nomenclatura A tendrán las siguientes restricciones:**

**Para la categoría A1. nivel básico de idoneidad:**

Este nivel de idoneidad tiene como restricciones para la conducción:

- a) No permite acompañante en el vehículo, y
- b) No permite conducir durante el horario comprendido entre las diez de la noche (10:00 p.m.) y las cinco de la mañana (5:00 a.m.).

Las personas que tengan entre dieciséis (16) y diecisiete (17) años, únicamente podrán aspirar en la categoría A1 a este nivel básico de idoneidad.

**Para la categoría A2. nivel medio de idoneidad:**

Este nivel de idoneidad únicamente permite la conducción de vehículos cuya potencia no supere los veinticinco (25) caballos de fuerza o medida equivalente de potencia.

**Para la categoría A2. nivel pleno de idoneidad:**

Este nivel de idoneidad permite la conducción sin restricciones.

**1.2. Los niveles de idoneidad para las categorías de licencia de conducción de nomenclatura B tendrán las siguientes restricciones:**

**Para la categoría B1. nivel básico de idoneidad:**

Este nivel de idoneidad tiene las siguientes restricciones:

- a) El conductor siempre debe estar acompañado de una persona mayor de dieciocho (18) años, que tenga vigente la licencia de conducción de categoría B1 en el nivel pleno de idoneidad o que cuente con una licencia de conducción vigente en las categorías B2, B3, C1, C2 o C3.
- b) No permite conducir durante el horario comprendido entre las diez de la noche (10:00 p.m.) y las cinco de la mañana (5:00 a.m.).

Las personas que tengan entre dieciséis (16) y diecisiete (17) años, únicamente podrán aspirar a este nivel básico de idoneidad en la categoría B1.

**Para la categoría B1. nivel medio de idoneidad:**

Este nivel de idoneidad tiene como restricción que su titular no puede conducir durante el horario comprendido entre las diez de la noche (10:00 p.m.) y las cinco de la mañana (5:00 a.m.)

**Para la categoría B1. nivel pleno de idoneidad:**

Este nivel de idoneidad permite la conducción en la categoría B1 sin restricciones.

**Para las categorías B2 y B3. nivel pleno de idoneidad:**

Este nivel de idoneidad permite la conducción en las categorías B2 y B3 sin restricciones.



RESOLUCIÓN NÚMERO \*RAD\_S\*  
de \*F\_RAD\_S\*



*“Por la cual se reglamentan los Centros de Apoyo Logístico de Evaluación-CALE y se dictan otras disposiciones”*

**1.3. Los niveles de idoneidad para las categorías de licencia de conducción de nomenclatura C tendrán las siguientes restricciones:**

**Para las categorías C1, C2 y C3. nivel pleno de idoneidad:**

Este nivel de idoneidad permite la conducción en las categorías C1, C2 y C3 sin restricciones.

**2. Instalaciones requeridas, horario y capacidad instalada para la prueba teórica, la prueba de destreza individual y la prueba de maniobras en vía pública**

El Centro de Apoyo Logístico de Evaluación - CALE- deberá disponer de un predio propio o a título de arrendamiento o leasing que contenga las instalaciones físicas para realizar la prueba teórica y para realizar la prueba de destreza individual.

Las instalaciones deberán disponer como mínimo de lo siguiente:

- a) Una sala para la realización de la prueba teórica, dotada con ventilación e iluminación. La capacidad instalada de esta sala deberá ser como mínimo de dos (2) metros cuadrados por aspirante. Asimismo, deberá contar con un cubículo de trabajo por aspirante, dotado con equipo, cámara y mobiliario (mesa y silla) para realizar la prueba teórica.
- b) Una zona destinada para la realización de la prueba de destreza individual, que permita albergar las áreas requeridas para evaluar las maniobras, descritas en el numeral 4.2.1 de este Anexo para cada una de las categorías de licencia, según la Clase de Centro de Apoyo Logístico de Evaluación - CALE.
- c) Recepción y sala de espera.
- d) Servicios de aseo y sanitarios.
- e) Iluminación en la zona de realización de la prueba de destreza individual, de conformidad con lo establecido en el Reglamento Técnico de Instalaciones Eléctricas RETIE vigente en lo relacionado con instalaciones básicas.

**Nota 1:** Las instalaciones para la prueba teórica y la prueba de destreza individual deberán ubicarse, sin excepción, en el mismo domicilio. En este caso, las zonas de recepción, sala de espera, servicios de aseo y sanitarios serán las mismas para cualquiera de las instalaciones. El aspirante deberá realizar la totalidad de la prueba teórica y la prueba de destreza individual de la categoría a la que aspire en un mismo predio.

**Nota 2:** El Centro de Apoyo Logístico de Evaluación - CALE, según la clase en la que se registre, deberá contar como mínimo con un área exclusiva para evaluar la prueba de destreza individual para las categorías de licencias de conducción A1 y A2, un área exclusiva para las categorías B1 y C1 y un área exclusiva para las categorías B2-C2 y B3-C3.

**Nota 3:** El Centro de Apoyo Logístico de Evaluación - CALE deberá contar con un plano específico de la sala para la presentación del examen teórico donde contemple lo establecido en el literal a de este numeral y un plano específico de la zona indicada en el literal b.

### 2.1. Horario

El Centro de Apoyo Logístico de Evaluación deberá registrarse para operar en alguno de los siguientes horarios o en ambos, pudiendo operar en cualquiera de las franjas horarias en él comprendidas:

Horario diurno: comprendido entre las 6:00 a.m. y las 6:00 p.m.





**RESOLUCIÓN NÚMERO \*RAD\_S\***  
de \*F\_RAD\_S\*



*“Por la cual se reglamentan los Centros de Apoyo Logístico de Evaluación-CALE y se dictan otras disposiciones”*

Horario nocturno: comprendido entre las 6:00 p.m. y las 10:00 p.m.

En el horario nocturno únicamente se podrán realizar la prueba teórica y la prueba de destreza individual. La prueba de maniobras en vía pública solo se puede llevar a cabo en el horario diurno.

**2.2. Capacidad instalada del Centro de Apoyo Logístico de Evaluación – CALE para las pruebas del examen teórico y práctico**

2.2.1. Capacidad instalada de la prueba teórica para todas las Clases de Centros de Apoyo Logístico de Evaluación:

- a) La capacidad instalada por cada noventa (90) minutos para la prueba teórica se define por la suma del número de cubículos dotados con equipo, cámara y mobiliario (mesa y silla) de todas las salas que cuenten con personal auxiliar, según lo dispuesto en el literal a del numeral 2 de este Anexo.

2.2.2 Capacidad instalada de la prueba de destreza individual y de maniobras en vía pública para las Clases I y II de Centros de Apoyo Logístico de Evaluación:

- a) La capacidad instalada para la prueba de destreza individual se establece para una pista verificada, según la categoría de licencia de la siguiente manera: tiempo de operación del Centro de Apoyo Logístico de Evaluación- CALE/ duración de la prueba de destreza individual (incluyendo el tiempo de pre y post alistamiento y el de entrega del vehículo al Centro de Apoyo Logístico de Evaluación- CALE al finalizar la prueba según lo dispuesto en el numeral 4.2 del presente Anexo).
- b) La capacidad instalada por vehículo para la prueba de maniobras en vía pública será un rango definido así:

Rango inferior: tiempo de operación del Centro de Apoyo Logístico de Evaluación – CALE (horario de operación)/ duración mínima de la prueba de maniobras en vía pública (incluyendo el tiempo de pre y post alistamiento y el de entrega del vehículo al Centro de Apoyo Logístico CALE al finalizar la prueba según lo dispuesto en el numeral 4.3 del presente Anexo).

Rango superior: tiempo de operación del Centro de Apoyo Logístico de Evaluación – CALE (horario de operación)/ duración máxima de la prueba de maniobras en vía pública (incluyendo el tiempo de pre y post alistamiento y el de entrega del vehículo al Centro de Apoyo Logístico CALE al finalizar la prueba según lo dispuesto en el numeral 4.3 del presente Anexo).

2.2.3. Capacidad instalada de la prueba de destreza individual y de maniobras en vía pública para la Clase III de Centros de Apoyo Logístico de Evaluación

Para la Clase III de Centros de Apoyo Logístico de Evaluación, además de lo contemplado en el numeral 2.2.2., la capacidad se definirá para las categorías B3 y C3, así:

La capacidad instalada por día:

- i) Para el horario diurno (de 6:00 a.m. - 6:00 p.m.): máximo ocho (8) pruebas entre pruebas de destreza individual y pruebas de maniobras en vía pública.
- ii) Para el horario nocturno(6:00 p.m.- 10:00 p.m.): máximo tres (3) pruebas de destreza individual.

**3. Características técnicas y adaptaciones de los vehículos a emplear en el examen práctico**

De conformidad con la clasificación indicada en el Certificado de Inspección expedido por el organismo de Inspección, el Centro de Apoyo Logístico de Evaluación – CALE deberá contar como mínimo con los siguientes vehículos para realizar el examen práctico: dos (2) vehículos automotores para las categorías A1, dos (2) vehículos

RESOLUCIÓN NÚMERO \*RAD\_S\*  
de \*F\_RAD\_S\*



*“Por la cual se reglamentan los Centros de Apoyo Logístico de Evaluación-CALE y se dictan otras disposiciones”*

automotores para la categoría A2, dos (2) vehículos automotores para las categorías B1 y C1; dos (2) vehículos automotores para las categorías B2 y C2; un (1) vehículo automotor para las categorías B3 y C3.

Cada vehículo verificado por el Organismo de Inspección debe estar asociado a solo una de las pruebas prácticas o a ambas, según cumpla con lo dispuesto en el numeral 6.3. de este Anexo.

Los vehículos, destinados por el Centro de Apoyo Logístico de Evaluación – CALE para la realización de la prueba de destreza individual y la prueba de maniobras en vía pública, deben estar registrados en el servicio particular y cumplir con los requisitos mínimos que se relacionan a continuación:

### 3.1 Distintivo de los vehículos

Los vehículos con los que cuente el Centro de Apoyo Logístico de Evaluación -CALE deberán tener las siguientes características externas:

- a) Pintados en su totalidad de color blanco.
- b) En la parte anterior y posterior llevarán la palabra “PRUEBA”; en letras de color verde pantone 3425, cortadas en material retrorreflectivo tipo 1 de acuerdo con lo indicado en la norma técnica colombiana (NTC 4739-2020, láminas retrorreflectivas para control de tránsito o aquella que la modifique o la sustituya) con dimensiones mínimas de ocho (8) centímetros de alto, por cuatro (4) centímetros de ancho, el corte debe ser realizado por sistema electrónico o por troquel y la fuente de letra a utilizar, será la Arial Black.
- c) En las puertas delanteras llevará el logotipo o razón social del Centro de Apoyo Logístico de Evaluación - CALE y el número telefónico visible, impreso sobre material retrorreflectivo de 100 candelas confortable.
- d) En los vehículos de las categorías de licencias de conducción A1 y A2 la palabra PRUEBA debe colocarse en lugar visible en el chaleco reflectivo que suministre el Centro de Apoyo Logístico de Evaluación-CALE (ver numeral 3.7. Equipo de protección para los aspirantes y el vehículo), tanto del aspirante, como del acompañante en la prueba de maniobras en vía pública y cada letra con dimensiones de cuatro (4) centímetros de alto por dos (2) centímetros de ancho en pintura reflectiva de color verde pantone 3425 de acuerdo con lo indicado en la norma NTC 4739-2020; así mismo, estos vehículos deberán llevar un banderín de 1,5 metros de altura para su identificación, de color verde pantone3425, ubicado en la parte trasera de la motocicleta.

El vehículo dispuesto por el aspirante con discapacidad para presentar el examen práctico, para categorías A1 y A2 debe cumplir con lo descrito en el literal d) descrito anteriormente.

El vehículo dispuesto por el aspirante con discapacidad para presentar el examen práctico, para categorías B1 y C1. deberá cumplir con lo descrito en los literales a), b) y c) mediante el uso de material imantado removible, tanto en la leyenda de “PRUEBA” como en los distintivos del Centro de Apoyo Logístico de Evaluación. En ambos casos el vehículo deberá adicionalmente portar el símbolo gráfico de accesibilidad de conformidad con lo dispuesto en la Norma Técnica NTC 4139-2012. El suministro e instalación de los distintivos removibles estará a cargo del Centro de Apoyo Logístico de Evaluación -CALE, al momento que el aspirante se presente con su vehículo.

### 3.2 Documentación de los vehículos

Los vehículos en los que se realice el examen práctico ya sean dispuestos por el Centro de Apoyo Logístico de Evaluación CALE o por el aspirante con discapacidad, deberán contar con la siguiente documentación vigente: licencia de tránsito, certificado de



RESOLUCIÓN NÚMERO \*RAD\_S\*  
de \*F\_RAD\_S\*



“Por la cual se reglamentan los Centros de Apoyo Logístico de Evaluación-CALE y se dictan otras disposiciones”

revisión técnico-mecánica y de emisiones contaminantes (cuando aplique) y Seguro Obligatorio de Accidentes de Tránsito – SOAT.

### 3.3 Modelo de los vehículos

Los modelos de los vehículos destinados a la realización de las pruebas del examen práctico serán los siguientes:

*Tabla 1. Modelos de los vehículos, según categoría de licencia de conducción*

Categoría de licencia de conducción	Modelo del(os) vehículo(s)
A1 A2	No superior a tres (3) años de antigüedad, contados a partir de la fecha de su matrícula, cumplido este tiempo deberán ser renovados.
B1 y C1	No superior a seis (6) años de antigüedad, contados a partir de la fecha de su matrícula, cumplido este tiempo deberán ser renovados.
B2, C2, B3 y C3	No superior a diez (10) años de antigüedad, contados a partir de la fecha de su matrícula, cumplido este tiempo deberán ser renovados.

### 3.4 Clase de vehículos

Para la realización de las pruebas del examen práctico, los Centros de Apoyo Logístico de Evaluación - CALE solamente podrán registrar ante el sistema del Registro Único Nacional de Tránsito - RUNT en cada una de las categorías, los vehículos cuya homologación o clase de vehículo figure en la licencia de tránsito de la siguiente manera:

*Tabla 2. Descripción general de clases de vehículos, en función de la categoría de la licencia de conducción*

Categoría de licencia de conducción	Clase de vehículo
A1	Motocicleta mínimo de 124 c.c. de cilindrada
A2	Motocicleta, motociclo, motocarro y mototriciclos de más de 125 c.c. de cilindrada
B1 y C1	Automóviles, camperos, camionetas y microbuses.
B2 y C2	Camiones rígidos, busetas y buses.
B3 y C3	Vehículos articulados.

Los vehículos, según la categoría y el nivel de idoneidad, deben cumplir como mínimo con las siguientes características:

#### 3.4.1 Categoría A1

- Cilindraje: Entre 124 y 125 c.c.
- Potencia: Entre 8.41 y 12 caballos de fuerza.
- Tipo de transmisión: Mecánica.
- Sistema de frenado: Freno de disco en al menos una de las ruedas.

#### 3.4.2 Categoría A2

- Cilindraje: Mayor a 125 c.c.
- Potencia: Desde 16.5 Caballos de fuerza hasta 24.2. Caballos de fuerza.
- Tipo de transmisión: Mecánica.
- Sistema de frenado: Freno de disco en al menos una de las ruedas y sistema ABS.

#### 3.4.3 Categoría B1 y C1

- Tipología vehicular: Automóvil.
- Tipo de carrocería: Sedán (5 puertas).
- Potencia/ cilindraje: El vehículo deberá tener entre 1.389 y 1.600 c.c.
- Tipo de transmisión: Mecánica.



RESOLUCIÓN NÚMERO \*RAD\_S\*  
de \*F\_RAD\_S\*



*“Por la cual se reglamentan los Centros de Apoyo Logístico de Evaluación-CALE y se dictan otras disposiciones”*

**3.4.4 Categorías B2 y C2**

- a) Tipología vehicular: Camión rígido.
- b) Tipo de carrocería: Estacas, furgón, estibas o volqueta.
- c) Potencia: Entre 280 y 345 caballos de fuerza.
- d) Peso bruto vehicular: Superior a 5 Toneladas de acuerdo a la homologación.
- e) Tipo de transmisión: Mecánica.

**3.4.5 Categorías B3 y C3**

- a) Tipología vehicular: Vehículo articulado de 3 o más ejes.
- b) Tipo de carrocería: Unidad tractora y semirremolque.
- c) Potencia/cilindraje: Mínimo 335 Caballos de fuerza.
- d) Tipo de transmisión: Mecánica, que cuente con selector de velocidades y sobremarcha.

**3.5 Adaptaciones de los vehículos**

Los vehículos destinados para la realización de las pruebas del examen práctico deberán contar con las siguientes adaptaciones:

**3.5.1 Categorías A1 y A2**

Los vehículos deberán tener un Kit de defensa, de tipo tubular, anclada al chasis para protección de los miembros inferiores del aspirante en caso de accidente. Estas defensas deberán ser fabricadas en tubo calidad A-36, dobladas y electrosoldadas, con protectores en caucho vulcanizado y aseguradas al bastidor de la motocicleta.

Asimismo, deberán contar con doble mando de freno, uno de ellos será para uso de la persona acompañante de la prueba de maniobras en vía pública, en caso de emergencia.

**3.5.2 Categorías B1 y C1**

- a) Los vehículos deberán tener doble pedal de freno y doble pedal de embrague. Un pedal de freno y uno de embrague serán para uso de la persona acompañante de la prueba de maniobras en vía pública, en caso de emergencia.
- b) Doble juego de espejos retrovisores interiores.

**3.5.3 Categorías B2 y C2 y B3-C3**

- a) Los vehículos deberán tener doble pedal de freno y doble pedal de embrague y doble mando de claxon. Un pedal de freno, uno de embrague y un mando de claxon será para uso de la persona acompañante de la prueba de maniobras en vía pública, en caso de emergencia.
- b) Deberán contar con doble juego de espejos exteriores.

**3.5.4 Adaptaciones en el vehículo para personas con discapacidad, aplicables a categorías A1, A2, B1 y C1**

Las adaptaciones en un vehículo para personas con discapacidad corresponden a aquellos dispositivos o elementos de apoyo instalados en el vehículo, que le permiten al aspirante demostrar que está capacitado para conducir un vehículo automotor con la limitación que presenta, bajo su responsabilidad y según lo previsto en el artículo 21 de la Ley 769 de 2002. El aspirante con discapacidad presentará el examen práctico de conducción en un vehículo que cuente con las debidas adaptaciones, para ello tendrá dos opciones:

- a) Presentar la prueba de destreza individual y la prueba de maniobras en vía pública en los vehículos que el Centro de Apoyo Logístico de Evaluación - CALE disponga

RESOLUCIÓN NÚMERO \*RAD\_S\*  
de \*F\_RAD\_S\*



*“Por la cual se reglamentan los Centros de Apoyo Logístico de Evaluación-CALE y se dictan otras disposiciones”*

para dichas pruebas, los cuales cumplirán con los requerimientos descritos en los numerales 3.1. a 3.7. de este Anexo.

- b) Presentar la prueba de destreza individual y la prueba de maniobras en vía pública en un vehículo voluntariamente dispuesto, dado que por la condición de discapacidad que presenta, requiere de adaptaciones particulares del mismo. En todo caso el vehículo deberá corresponder con la tipología vehicular de la categoría de licencia de conducción para la cual se presenta y cumplir con los requerimientos descritos en los numerales 3.1. a 3.7. de este Anexo.

### 3.6 Examen práctico en el vehículo presentado por el aspirante con discapacidad

En el caso que el aspirante con discapacidad disponga voluntariamente de su vehículo para presentar el examen práctico, la evaluación será realizada por la persona acompañante, descrita en el artículo 27 de la Resolución, dado que el vehículo no cuenta con dispositivos tecnológicos.

La persona acompañante calificará el desempeño tanto para la prueba de destreza individual como para la prueba de maniobras en vía pública, de acuerdo con los criterios de calificación previstos en el numeral 4.2 y 4.3 de este Anexo I. y diligenciará el formulario habilitado para tales efectos en la plataforma tecnológica administrada por la Agencia Nacional de Seguridad Vial-ANSV. El cargue de datos se deberá realizar desde un equipo destinado por el Centro de Apoyo Logístico de Evaluación - CALE para tal fin.

### 3.7 Equipo de protección para los aspirantes y el vehículo

El Centro de Apoyo Logístico de Evaluación - CALE deberá suministrar a los aspirantes un equipo de protección adecuado para la presentación de la prueba de destreza individual y la prueba de maniobras en vía pública. Este equipo está conformado por una serie de elementos, tanto de uso para el aspirante como de equipamiento a bordo del vehículo, los cuales varían dependiendo de la categoría de la licencia de conducción a la que aplica el aspirante, según se describe a continuación. Estos equipos aplican tanto en el caso del vehículo del Centro de Apoyo Logístico de Evaluación -CALE o el vehículo dispuesto por el aspirante con discapacidad.

#### 3.7.1 Categorías A1-A2

- 3.7.1.1 Un (1) chaleco reflectivo para el aspirante y un (1) chaleco reflectivo para el acompañante que deberán portar en caso para el caso de la prueba de maniobras en vía pública. El chaleco reflectivo deberá estar marcado con la palabra “PRUEBA” en la parte anterior y posterior del chaleco reflectivo, de conformidad a lo descrito en el numeral 3.1. de este Anexo para los vehículos de estas categorías.

En todos los casos, sin excepción, el Centro de Apoyo Logístico de Evaluación-CALE deberá exigir a los aspirantes, contar con los siguientes elementos para poder presentar la prueba de destreza individual y de maniobras en vía pública:

- a) Casco protector que cumpla con los requerimientos establecidos en el reglamento técnico de cascos protectores para el uso de vehículos de categoría A1 y A2, según la Resolución 1080 de 2019 del Ministerio de Transporte o la que la modifique, adicione o sustituya.
- b) Guantes para conducción de los vehículos de estas categorías.
- c) Chaqueta reflectiva para conducir los vehículos de estas categorías, con protección al menos en espalda, hombros y codos.
- d) Pantalón para conducir los vehículos de estas categorías, con protección al menos en rodillas.
- e) Botas de cuero o material sintético, con refuerzos en las zonas de los tobillos, la pantorrilla y algunos puntos del pie.



RESOLUCIÓN NÚMERO \*RAD\_S\*  
de \*F\_RAD\_S\*



*“Por la cual se reglamentan los Centros de Apoyo Logístico de Evaluación-CALE y se dictan otras disposiciones”*

### 3.7.2 Categorías B1-C1, B2-C2 y B3-C3

Los vehículos deberán contar con los elementos de seguridad activa y pasiva, según lo estipulado en la Resolución 3752 de 2015 del Ministerio de Transporte o la norma que la modifique, adicione o sustituya.

## 4. Prueba teórica y pruebas del examen práctico para la obtención de la licencia de conducción o su recategorización

### 4.1 Prueba teórica

Esta prueba estará conformada por cuarenta (40) preguntas así:  
Doce (12) preguntas actitudinales que permiten analizar la disposición del comportamiento del aspirante frente a las conductas deseables en la vía, a través de cuatro opciones de respuesta: a) Muy en desacuerdo, b) En desacuerdo, c) De acuerdo, y d) Muy de acuerdo.

Veintiocho (28) preguntas de los cuatro núcleos temáticos del proceso de formación, así:

- i. Movilidad segura y sostenible con diez (10) preguntas;
- ii. Normas de tránsito con seis (6) preguntas;
- iii. Señalización e infraestructura con seis (6) preguntas; y
- iv. El vehículo con seis (6) preguntas.

Las preguntas seleccionadas y presentadas de forma aleatoria por la plataforma tecnológica administrada por la ANSV dependerán de la categoría de licencia de conducción a la que el aspirante se presente para ser evaluado. Para obtener un nivel de idoneidad superior dentro de una misma categoría de licencia de conducción, el aspirante acreditará la prueba teórica aprobada en el nivel inmediatamente anterior.

**Nota 1:** La duración de la prueba teórica es de noventa (90) minutos. Este tiempo incluye el tiempo de alistamiento, entrada al salón y validación de la identidad del aspirante.

### 4.2 Prueba de destreza individual

La prueba de destreza individual evalúa las habilidades del aspirante para maniobrar el vehículo automotor de la categoría y nivel de idoneidad al que aspira. Esta prueba se realiza en un área cerrada al tránsito de vehículos.

**Nota 1:** Con el fin de evitar cualquier riesgo para los motociclistas, la prueba de destreza individual no debe realizarse si la pista se encuentra mojada. No obstante, para los casos de licencias de categoría A2 (niveles de idoneidad medio o pleno) el aspirante podrá decidir si desea continuar bajo su propio riesgo con la prueba.

**Nota 2:** La prueba de destreza individual deberá finalizar a más tardar a las seis (6) p.m. Esta restricción no aplica si el Centro de Apoyo Logístico de Evaluación - CALE cumple con lo estipulado en la Guía Técnica Colombiana GTC-8 respecto a los niveles de iluminancia que deben cumplir para circulación en exteriores y áreas de trabajo, para poder operar en horario nocturno.

**Nota 3:** Durante la presentación de la prueba de destreza individual el aspirante solo podrá realizar cada una de las maniobras por una única vez.

**Nota 4:** La duración de la prueba de destreza individual no podrá superar los siguientes tiempos, por categoría de licencia: para A1, A2, B1 y C1 veinte (20) minutos, para B2 y C2 cincuenta (50) minutos y para B3 y C3 ochenta y cinco (85) minutos. En todos los casos este periodo incluye el reconocimiento del vehículo, el tiempo desarrollo de la prueba, el



RESOLUCIÓN NÚMERO \*RAD\_S\*  
de \*F\_RAD\_S\*



“Por la cual se reglamentan los Centros de Apoyo Logístico de Evaluación-CALE y se dictan otras disposiciones”

tiempo transcurrido entre la finalización de la última maniobra de la prueba y la entrega del vehículo al Centro de Apoyo Logístico de Evaluación-CALE por parte del aspirante.

Si el aspirante no realiza la totalidad de las maniobras de la prueba en el periodo indicado anteriormente tendrá como resultado: “no aprobado”.

En el numeral 4.2.1 se describe la totalidad de las maniobras que componen la prueba de destreza individual, y en el numeral 4.2.2 se listan las maniobras específicas a evaluar para cada categoría de licencia de conducción.

#### 4.2.1 Descripción de las maniobras a evaluar en la Prueba de Destreza Individual

##### 4.2.1.1 Categoría A1 y A2

###### Maniobra 0: Carreteo

###### Descripción:

###### Recorrido 1:

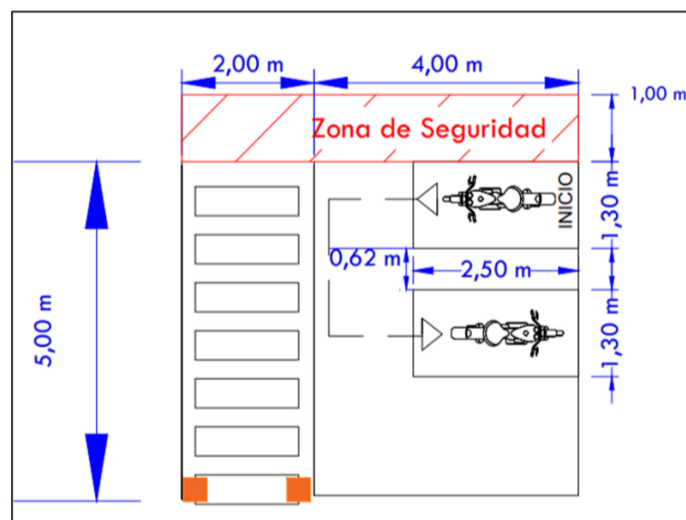
El aspirante se ubica en el cajón de inicio retira el soporte lateral o central de la motocicleta, la sostiene ubicándose al lado izquierdo de esta, coloca la transmisión en neutro con el motor apagado para carretearla, sin tocar las líneas de las señales horizontales y hasta la zona delimitada (cajón adyacente al de inicio) realizando los movimientos que considere necesarios.

El aspirante detiene completamente la motocicleta en la zona delimitada y coloca el soporte lateral o central.

Dimensiones del área de la maniobra:

- Largo: 4 metros.
- Ancho 5 metros.

*Ilustración 1. Maniobra de carreteo para categorías A1 y A2*



###### Maniobra 1: Circular sobre una franja de anchura limitada

###### Descripción:

###### Recorrido 1:

El aspirante se sube a la motocicleta, retira el soporte lateral o central, enciende el motor e introduce la primera marcha para arrancar manteniéndola en todo el recorrido, inicia el recorrido y lo transita sin despegar los pies de los posapiés, sin que se le



RESOLUCIÓN NÚMERO \*RAD\_S\*  
de \*F\_RAD\_S\*



“Por la cual se reglamentan los Centros de Apoyo Logístico de Evaluación-CALE y se dictan otras disposiciones”

apague la motocicleta, sin detenerse hasta el inicio del recorrido 2 (inicio de franja de anchura limitada) y sin salirse de la zona delimitada.

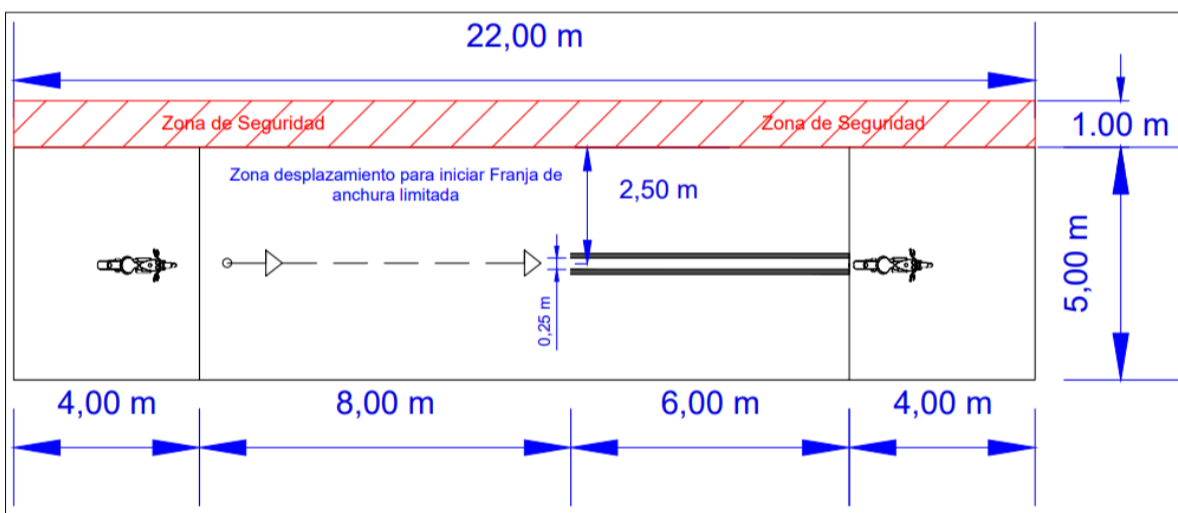
**Recorrido 2:**

El aspirante continúa el recorrido en primera marcha, sin oprimir el acelerador, sin despegar los pies de los posapiés, sin que se le apague la motocicleta, sin detenerse hasta el final del recorrido y sin salirse de la zona delimitada en la franja estrecha.

Dimensiones del área de la maniobra:

- Longitud: 18 metros.
  - Ancho: 2,5 metros.
  - Ancho de franja estrecha: 0,25 metros.
- Nota: longitud total de maniobra no incluye los 4 metros iniciales, pues hacen parte de la maniobra 0-carreteo-

*Ilustración 2. Maniobra de circulación sobre franja de anchura limitada para categorías A1 y A2*



**Maniobra 2: Eslalon a baja velocidad**

**Recorrido 1:**

El aspirante recorre el trayecto previo al eslalon con la motocicleta en marcha hacia adelante, sin que se apague el motor y sin despegar los pies de los posapiés.

**Recorrido 2:**

El aspirante ejecuta el desplazamiento sin que se apague el motor, inclinándose de derecha a izquierda sin hacer contacto con los obstáculos, sin salirse de la zona delimitada, sin despegar los pies de los posapiés y sin detenerse hasta el inicio del recorrido 3.

**Recorrido 3:**

El aspirante continúa el recorrido estabilizando la motocicleta sobre su eje central, acelerando a fondo para la siguiente maniobra, sin que se apague el motor de la motocicleta, sin despegar los pies de los posapiés, sin detenerse hasta el final del recorrido y sin salirse de la zona delimitada destinada para el eslalon.

Dimensiones del área de la maniobra:

- Longitud: 20 metros.



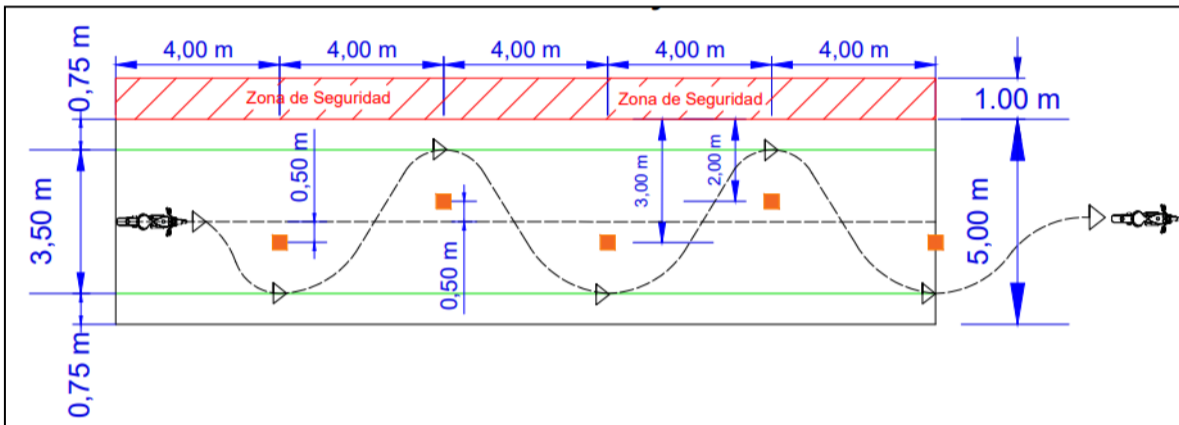
RESOLUCIÓN NÚMERO \*RAD\_S\*  
de \*F\_RAD\_S\*



“Por la cual se reglamentan los Centros de Apoyo Logístico de Evaluación-CALE y se dictan otras disposiciones”

- Ancho: 3,5 metros para maniobra con vehículos de categoría A1 (línea verde- ver ilustración 3); 5 metros para maniobra vehículos de categoría A2 (línea negra- ver ilustración 3).
- Delineadores cada 4 metros entre ejes.

*Ilustración 3. Maniobra de eslabon a baja velocidad para categorías A1 y A2*



**Maniobra 3: Aceleración, embrague y frenado controlado**

Descripción:

**Recorrido 1:**

El aspirante realiza el cambio de primera a segunda marcha, acelera a fondo hasta alcanzar una velocidad para hacer el recorrido en máximo 4 segundos, sin salirse de la zona delimitada, sin despegar los pies de los posapiés, sin que se apague el motor y sin detenerse hasta el inicio del recorrido 2.

**Recorrido 2:**

El aspirante suelta el acelerador hasta el final del recorrido, aplica presión en el pedal del freno trasero y luego en el manillar del freno delantero condición que se debe mantener hasta que la motocicleta se queda quieta, sin dejar apagar el motor de la motocicleta, sin salirse de la zona delimitada y sin que se caiga la moto.

**Recorrido 3 (Complementario no evaluable):**

El aspirante debe llevar carreteando la motocicleta desde el final de la maniobra 3 hasta el punto de partida de la maniobra 4.

Dimensiones del área de la maniobra:

- Longitud: 22 metros.
- Ancho: 5 metros.

*Ilustración 4. Maniobra de aceleración y freno controlado para categorías A1 y A2*



RESOLUCIÓN NÚMERO \*RAD\_S\*  
de \*F\_RAD\_S\*



“Por la cual se reglamentan los Centros de Apoyo Logístico de Evaluación-CALE y se dictan otras disposiciones”



**Maniobra 4: Eslalon a alta velocidad y Maniobra 4.1. Interacción con señales de tránsito verticales- Giro en U**

**Descripción:**

**Recorrido previo – Carreteo:**

Para iniciar esta maniobra el aspirante debe llevar carreteando la motocicleta desde el final de la maniobra 3 hasta el punto de partida de la maniobra 4. Para ello apaga el motor de la motocicleta, coloca el soporte lateral, desciende y se ubica al lado izquierdo, retira el soporte para carretearla haciendo un giro en U hacia la derecha, y detiene completamente la motocicleta en el cajón demarcado, coloca el soporte lateral.

**Recorrido 1:**

El aspirante se sube a la motocicleta, retira el soporte lateral, enciende el motor e introduce la primera marcha, y avanza acelerando a fondo sin despegar los pies de los posapiés, sin que se apague el motor de la motocicleta, sin detenerse hasta el inicio del recorrido 2 y sin salirse de la zona delimitada.

**Recorrido 2:**

El aspirante recorre 40 metros antes de iniciar el eslalon (zigzag), ejecuta el desplazamiento sin que se apague el motor, acelera y hace los cambios de marcha necesarios para alcanzar una velocidad para hacer el recorrido en máximo 9 segundos, mínima de 30 Km/h, inclinándose de derecha a izquierda sin hacer contacto con los obstáculos, sin salirse de la zona delimitada, sin despegar los pies de los posapiés y sin detenerse hasta el inicio del recorrido 3.

**Recorrido 3:**

El aspirante continúa el recorrido estabilizando la motocicleta sobre su eje central, sin que se apague el motor de esta, sin despegar los pies de los posapiés, sin detenerse hasta el final del recorrido y sin salirse de la zona delimitada.

**Maniobra 4.1: Interacción con señales de tránsito verticales - Giro en U**

**Recorrido 1:**

El aspirante mantiene la motocicleta en movimiento en dirección a la zona de giro, sin despegar los pies de los posapiés, sin que se le apague el motor de la motocicleta, sin detenerse hasta el final del recorrido y sin salirse de la zona delimitada.

**Recorrido 2: Señales verticales Giro en U**

El aspirante disminuye la velocidad 10 metros antes de la señal de giro en U, realiza el giro entre los conos y aumenta la velocidad, sin despegar los pies de los posapiés, sin





RESOLUCIÓN NÚMERO \*RAD\_S\*  
de \*F\_RAD\_S\*



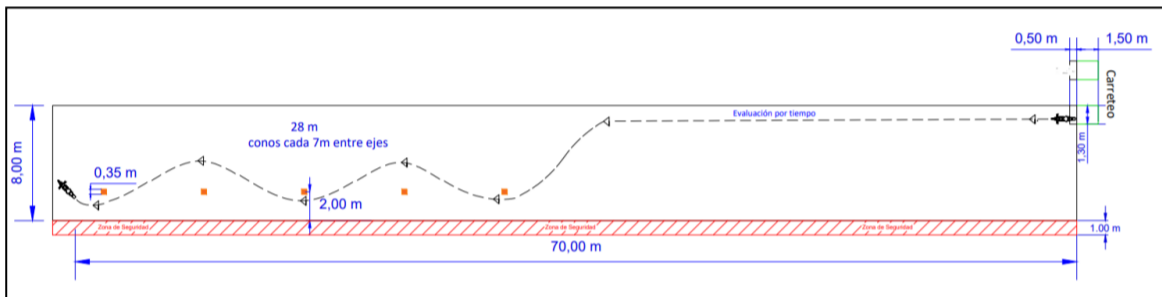
“Por la cual se reglamentan los Centros de Apoyo Logístico de Evaluación-CALE y se dictan otras disposiciones”

que se le apague el motor de la motocicleta, sin detenerse hasta el final del recorrido y sin salirse de la zona delimitada.

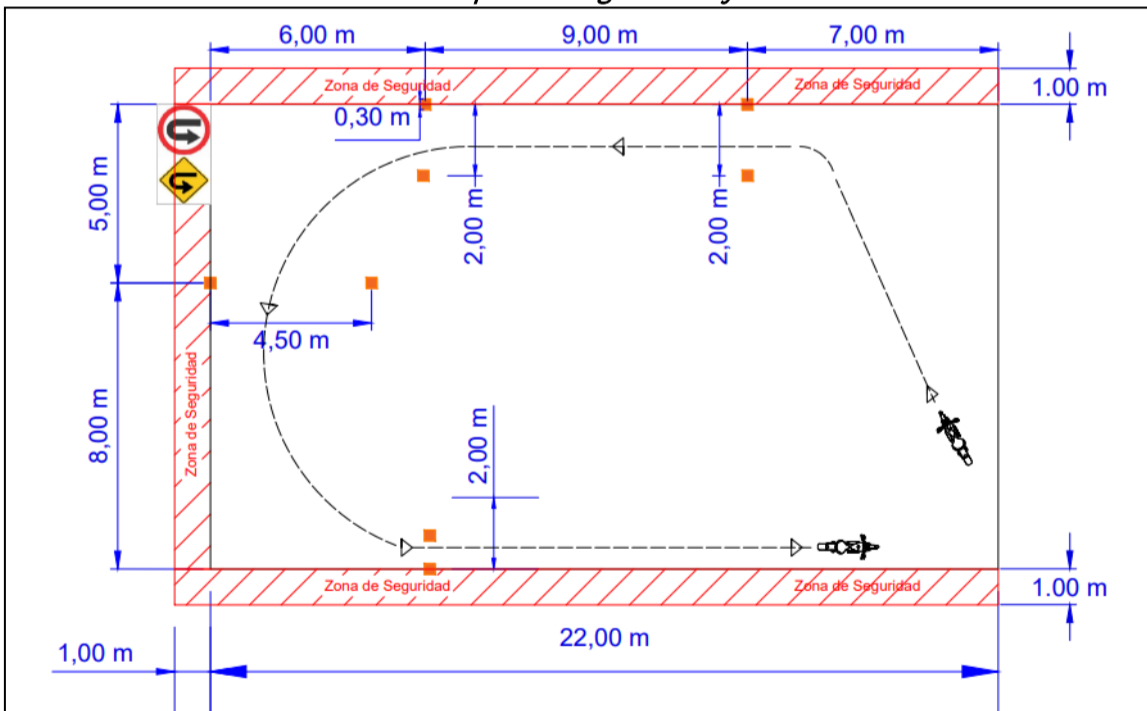
Dimensiones del área de la maniobra:

- Longitud total: 90 metros.
- Longitud maniobra 4: 70 metros.
- Longitud maniobra 4.1: 22 metros.
- Ancho maniobra 4: 8 metros.
- Ancho maniobra 4.1: 13 metros.
- Distancia entre delineadores (maniobra 4): 7 metros.

*Ilustración 5. Maniobra de Eslalon a alta velocidad y Maniobra 4.1. Interacción con señales de tránsito verticales- Giro en U para categorías A1 y A2*



*Ilustración 6. Detalle maniobra 4.1. Interacción con señales de tránsito verticales- Giro en U para categorías A1 y A2*



Maniobra 5: Sortear un obstáculo a alta velocidad y frenado de emergencia

Descripción:

Recorrido 1:



RESOLUCIÓN NÚMERO \*RAD\_S\*  
de \*F\_RAD\_S\*



“Por la cual se reglamentan los Centros de Apoyo Logístico de Evaluación-CALE y se dictan otras disposiciones”

El aspirante desplaza la motocicleta en el trayecto previo al recorrido 2, acelerando a fondo hasta alcanzar una velocidad para hacer el recorrido en máximo 9 segundos, sin que se apague el motor, sin despegar los pies del lugar destinado como soporte y sin salirse de la zona delimitada.

**Recorrido 2:**

El aspirante ejecuta el desplazamiento sin que se apague el motor, inclinándose sin hacer contacto con los obstáculos, sin salirse de la zona delimitada, sin bajar los pies del posapié y sin detenerse hasta el inicio del recorrido 3.

**Recorrido 3:**

El aspirante retorna la línea de marcha inicial, sin que se apague el motor de la motocicleta, sin salirse de la zona delimitada, sin despegar los pies del lugar destinado como soporte y sin detenerse hasta el inicio del recorrido 4.

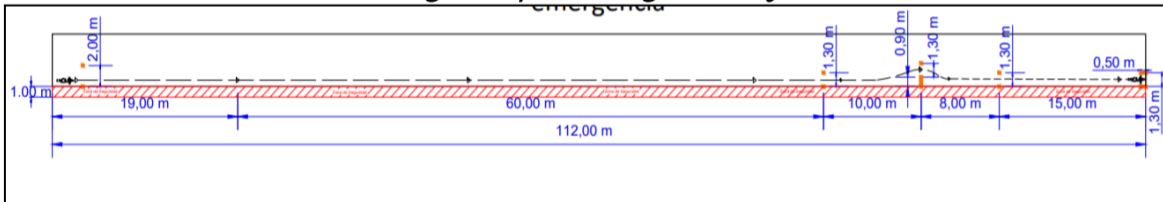
**Recorrido 4:**

El aspirante suelta el acelerador hasta el final de la maniobra, aplica presión en el pedal del freno trasero y luego en el manillar del freno delantero condición que se debe mantener hasta que la motocicleta se quede completamente detenida, sin dejar apagar el motor de la motocicleta, sin salirse de la zona delimitada y sin que se caiga la moto. Adicionalmente, al detenerse la motocicleta debe hacer el cambio de velocidad de segunda a primera marcha, y de primera a neutro.

Dimensiones del área de la maniobra:

- Longitud: 112 metros.
- Ancho: 5 metros (ancho compartido con maniobras 4 y 6).

**Ilustración 7. Maniobra de sorteo de un obstáculo a velocidad de 30 km/h y frenado de emergencia para categorías A1 y A2**



**Maniobra 6: Desplazamientos en ocho (solo se evalúa en A2)**

**Descripción:**

**Recorrido 1 – (carreteo no evaluable):**

Para iniciar esta maniobra el aspirante debe apagar el motor de la motocicleta, coloca el soporte lateral, desciende y se ubica al lado izquierdo, retira el soporte para carretearla haciendo un giro en U en reversa hacia la derecha, y detiene completamente la motocicleta sin salirse de la zona delimitada, coloca el soporte lateral.

**Recorrido 2:**

El aspirante recorre el trayecto previo a los giros en ocho con la motocicleta en marcha hacia adelante, sin que se apague el motor, sin salirse de la zona delimitada y sin despegar los pies de los posapiés.

El recorrido para la maniobra inicia por la zona central de los ochos en sentido antihorario (por el círculo izquierdo), y el cambio de trayectoria entre ochos también se realiza en esta misma zona.



RESOLUCIÓN NÚMERO \*RAD\_S\*  
de \*F\_RAD\_S\*



“Por la cual se reglamentan los Centros de Apoyo Logístico de Evaluación-CALE y se dictan otras disposiciones”

**Recorrido 3:**

El aspirante gira a izquierda y derecha sobre las demarcaciones destinadas en una trayectoria en figura de ocho, manteniendo el equilibrio, utilizando únicamente el pedal del freno trasero para estabilizarse, sin dejar apagar el motor de la motocicleta y sin despegar los pies de los posapiés.

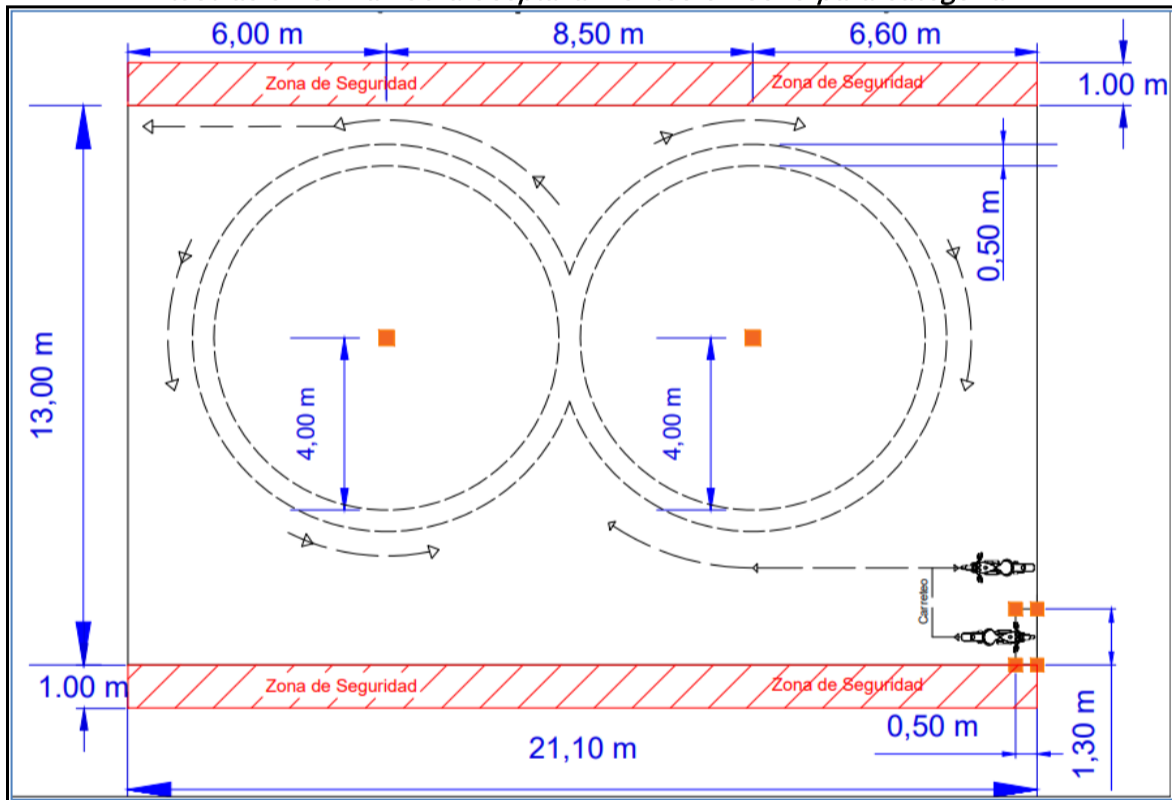
**Recorrido 4:**

El aspirante continúa el recorrido saliendo de la zona de giros en ocho, sin que se apague el motor de la motocicleta, sin despegar los pies del lugar destinado como soporte, sin detenerse hasta el final del recorrido y sin salirse de la zona delimitada.

Dimensiones del área de la maniobra:

- Longitud: 21,1 metros.
- Ancho: 13 metros.
- Ancho franja útil circulación: 0,5 metros.

*Ilustración 8. Maniobra desplazamientos en ocho para categoría A2*



**Maniobra 7: Interacción con señales de tránsito horizontales y verticales.**

**Descripción:**

**Recorrido 1:**

El aspirante mantiene la motocicleta en movimiento, sin despegar los pies de los posapiés, sin que se le apague la motocicleta, sin detenerse hasta el final del recorrido y sin salirse de la zona delimitada.

**Recorrido 2 (detención frente a señal vertical SR - 01 PARE No. 1):**

El aspirante disminuye la velocidad a 10 metros de la señal de PARE, detiene completamente el vehículo a 2 metros de la señal, sin que se le apague el motor de la motocicleta y sin salirse de la zona delimitada.

**Recorrido 3:**



RESOLUCIÓN NÚMERO \*RAD\_S\*  
de \*F\_RAD\_S\*



“Por la cual se reglamentan los Centros de Apoyo Logístico de Evaluación-CALE y se dictan otras disposiciones”

El aspirante inicia el movimiento de la motocicleta en primera marcha manteniéndola en todo el recorrido, y lo transita sin despegar los pies de los posapiés, sin que se le apague el motor de la motocicleta, sin detenerse hasta el inicio del recorrido 4 y sin salirse de la zona delimitada.

Recorrido 4 - (detención frente a señal vertical SR - 01 PARE No. 2):

El aspirante detiene completamente el vehículo a 2 metros de la señal de PARE, sin que se le apague el motor de la motocicleta y sin salirse de la zona delimitada.

Recorrido 5:

El aspirante inicia el movimiento de la motocicleta en primera marcha manteniéndola en todo el recorrido, y lo transita sin despegar los pies de los posapiés, sin que se le apague el motor de la motocicleta, sin detenerse hasta el inicio del recorrido 6 y sin salirse de la zona delimitada.

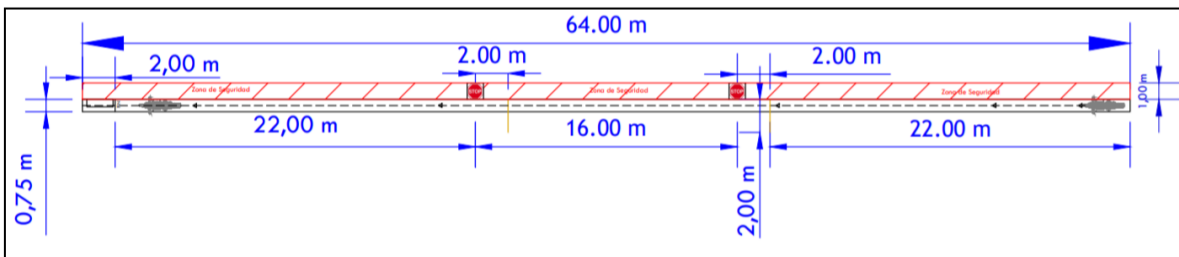
**Recorrido 6 - Señales horizontales (detención frente a cruce peatonal cebra y línea de detención).**

El aspirante detiene completamente el vehículo en la línea de detención a 2 metros de la demarcación de cruce peatonal cebra), sin que se le apague la motocicleta y sin salirse de la zona delimitada.

Dimensiones del área de la maniobra:

- Longitud: 64 metros.
- Ancho franja de circulación: 0.75 metros.

**Ilustración 9. Maniobra de interacción con señales de tránsito horizontales y verticales para categorías A1 y A2**



**4.2.1.2 Categorías B1 (nivel básico, medio y pleno) y C1 (nivel pleno)**

**Maniobra 8: Maniobra de avance y detención**

**Descripción:**

Recorrido 1:

El aspirante abrocha el cinturón de seguridad y lo mantiene durante toda la trayectoria. El aspirante durante la trayectoria hace transición de marcha de neutro a primera manteniendo la trayectoria dentro de la zona delimitada sin que el motor del vehículo se apague deteniéndose ante la señal de SR - 01 PARE horizontal durante 5 segundos y haciendo transición de marcha de primera a neutro.

Recorrido 2:

El aspirante hace transición de marcha de neutro a primera manteniendo la trayectoria dentro de la zona delimitada sin que el motor del vehículo se apague, deteniéndose ante



RESOLUCIÓN NÚMERO \*RAD\_S\*  
de \*F\_RAD\_S\*



“Por la cual se reglamentan los Centros de Apoyo Logístico de Evaluación-CALE y se dictan otras disposiciones”

la demarcación de cruce peatonal o cebra (señalización horizontal) durante 5 segundos y haciendo transición de marcha de primera a neutro.

Recorrido 3:

El aspirante hace transición de marcha de neutro a primera manteniendo la trayectoria dentro de la zona delimitada sin que el motor del vehículo se apague deteniéndose ante la señal de PARE SR-01 durante 5 segundos y haciendo transición de marcha de primera a neutro.

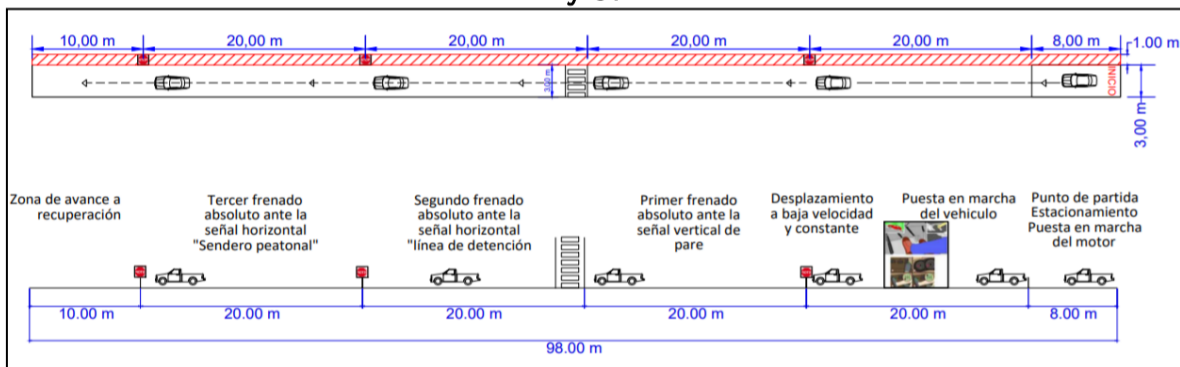
Recorrido 4:

El aspirante hace transición de marcha de neutro a primera manteniendo la trayectoria dentro de la zona delimitada sin que el motor del vehículo se apague, deteniéndose ante la señal de PARE SR-01 durante 5 segundos y haciendo transición de marcha de primera a neutro. Hace transición de marcha de neutro a primera para poner en movimiento el vehículo y recorre una distancia en línea recta de 16 metros hasta el final del área de la maniobra, manteniendo la trayectoria dentro de la zona delimitada y hace transición de marcha de primera a neutro para detención del vehículo.

Dimensiones:

- Longitud: 98 metros.
- Ancho de zona de maniobra: 3 metros.

Ilustración 10. Maniobra de avance y detención ante señales de PARE para categorías B1 y C1



**Maniobra 9: Maniobra de reversa en curva para estacionamiento en perpendicular**

Recorrido 1:

El aspirante activa las luces de estacionamiento del vehículo y hace un barrido visual a través de los espejos. Hace transición de marcha de neutro a reversa para poner en movimiento el vehículo sin dejar apagar el motor; mantiene la trayectoria del vehículo dentro de la zona delimitada alcanzando una distancia de 11 metros; hace transición de marcha de reversa a neutro para detener el vehículo.

Recorrido 2:

El aspirante activa las luces de estacionamiento para ubicar el vehículo, utilizando máximo tres movimientos, dos hacia atrás y uno hacia adelante. Realiza transición de marcha de neutro a reversa para desplazar el vehículo en paralelo entre los límites laterales. Hace transición de marcha de reversa a neutro para detener el vehículo. Activa el freno de estacionamiento y desactiva las luces de estacionamiento.

**Nota:** el Centro de Apoyo Logístico de Evaluación-CALE podrá optar por adaptar la maniobra hacia la izquierda o hacia la derecha.





RESOLUCIÓN NÚMERO \*RAD\_S\*  
de \*F\_RAD\_S\*

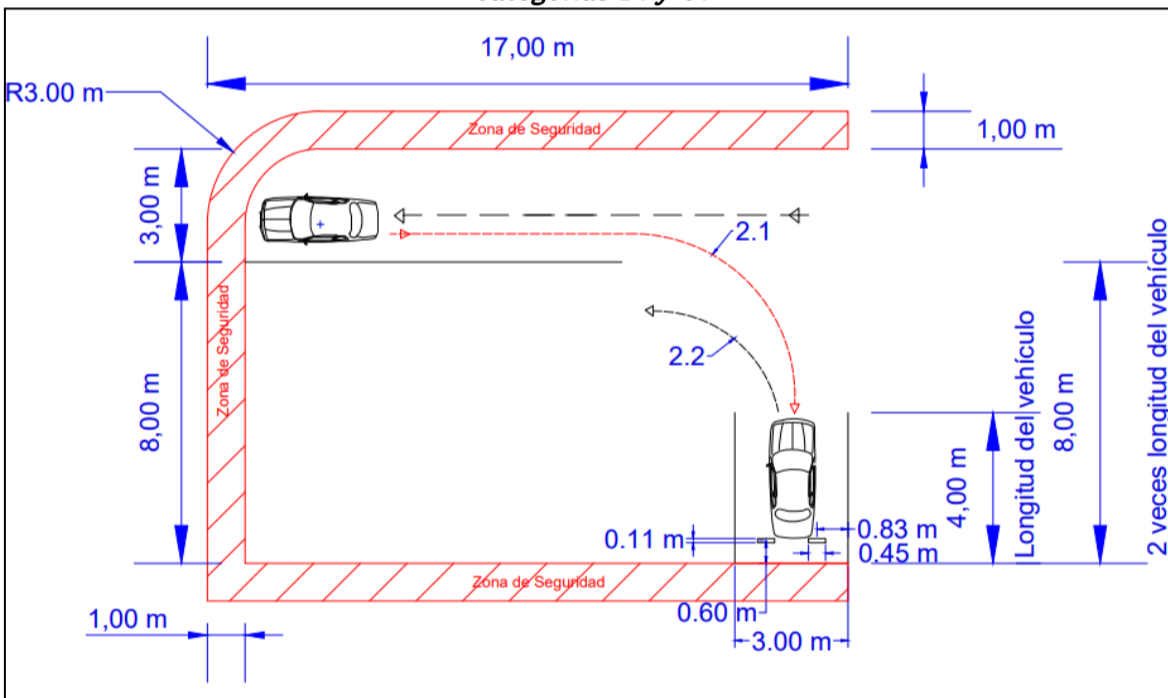


“Por la cual se reglamentan los Centros de Apoyo Logístico de Evaluación-CALE y se dictan otras disposiciones”

Dimensiones del área de la maniobra:

- Longitud: 2 veces la longitud del vehículo.
- Ancho de zona de estacionamiento: 3 metros.
- Longitud de 2.0 veces la longitud del vehículo (longitud vehículo 4 metros).
- Medida de referencia: 8 metros.
- Ancho de zona de estacionamiento: 3 metros
- Cantidad topellantas: Dos ubicados en la parte de atrás de la zona de estacionamiento donde las llantas del vehículo deben hacer contacto.
- Longitud de la línea de delimitación de la zona de estacionamiento al centro del topellantas: 0.83 metros.
- Largo del topellantas: 0,45 metros.
- Ancho del topellantas: 0,11 metros.
- Distancia de la línea de delimitación trasera de la zona de estacionamiento al centro del topellantas: 0,60 metros.

*Ilustración 11. Maniobra de reversa en curva para estacionamiento en perpendicular para categorías B1 y C1*



**Maniobra 10: Maniobra de cambio de sentido de la marcha en espacio limitado**

**Descripción:**

Recorrido 1 (para Llevar el vehículo desde la posición final de la maniobra dos hasta el punto de inicio en la zona delimitada de la maniobra 3).

El aspirante inicia transición de marcha de neutro a primera para poner en movimiento el vehículo, manteniendo la trayectoria hasta los 7 metros, sin hacer contacto con las zonas delimitadas; activa la luz direccional izquierda y gira el vehículo con un solo movimiento hacia adelante, hasta llegar a una distancia de 7 metros. Hace transición de marcha de primera a neutro para detener el vehículo.

Recorrido 2:



RESOLUCIÓN NÚMERO \*RAD\_S\*  
de \*F\_RAD\_S\*



“Por la cual se reglamentan los Centros de Apoyo Logístico de Evaluación-CALE y se dictan otras disposiciones”

El aspirante hace transición de neutro a primera marcha sin dejar apagar el motor, activa la luz direccional izquierda, gira el volante del vehículo hacia la izquierda y con un movimiento hacia adelante hasta alcanzar una distancia de 4 metros. Hace detención y transición de marcha de primera a neutro. Hace transición de marcha de neutro a reversa para arrancar y activa la luz direccional derecha, gira el volante del vehículo hacia la derecha hasta alcanzar una distancia de dos metros, hace detención y transición de marcha de reversa a neutro, luego hace transición de marcha de neutro a primera para arrancar hacia adelante manteniendo la trayectoria del vehículo a una distancia de 1 metro.

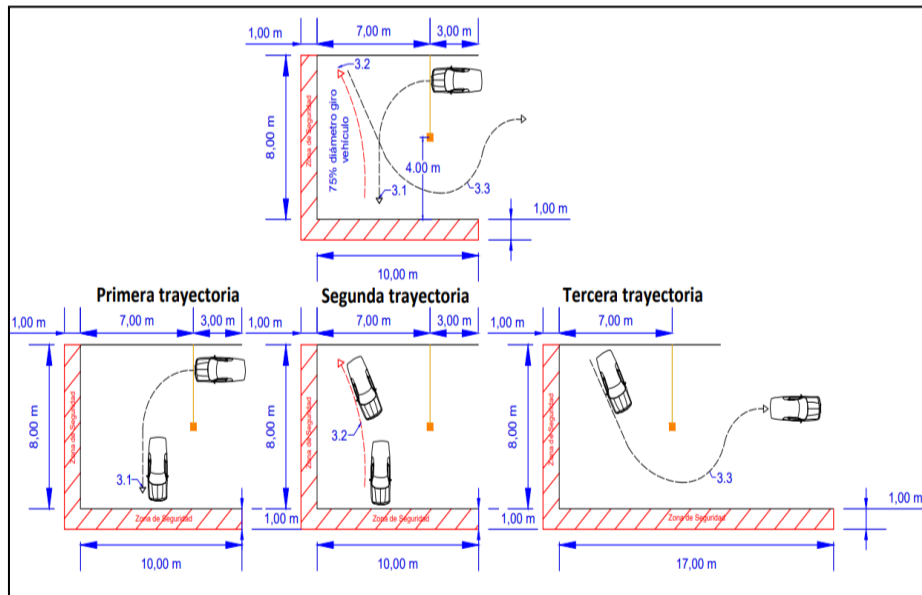
Recorrido 3:

El aspirante continua la trayectoria hacia adelante hasta alcanzar una distancia de 15 metros. Hace transición de marcha de primera a neutro para detener el vehículo y activa el freno de estacionamiento.

Dimensiones del área de la maniobra:

- Longitud 10 metros.
- Ancho: 75% diámetro giro de vehículo.

**Ilustración 12. Maniobra de cambio de sentido en espacio limitado para categorías B1 y C1**



**Maniobra 11: Estacionamiento en línea a derecha ó izquierda**

**Descripción:**

Recorrido 1

El aspirante activa la luz direccional adecuada (izquierda si el Centro de Apoyo Logístico de Evaluación adopta la maniobra hacia la izquierda o derecha si el Centro de Apoyo Logístico de Evaluación adopta la maniobra hacia la derecha) para ubicar el vehículo en la zona delimitada. Hace transición de marcha de neutro a reversa para iniciar el recorrido, manteniendo la trayectoria del vehículo en línea recta hasta ubicar las llantas traseras con el primer cono de la zona de estacionamiento, sin dejar apagar el motor.



RESOLUCIÓN NÚMERO \*RAD\_S\*  
de \*F\_RAD\_S\*



*“Por la cual se reglamentan los Centros de Apoyo Logístico de Evaluación-CALE y se dictan otras disposiciones”*

Gira el vehículo hacia la derecha para ingresar a la zona de estacionamiento. Detiene el vehículo haciendo transición de marcha de reversa a neutro. Hace transición de marcha de neutro a primera poniendo en movimiento el vehículo hacia adelante con máximo dos movimientos. Hace transición de marcha de reversa a neutro para detener el vehículo. Hace transición de marcha de neutro a reversa con un movimiento hacia atrás, ubicando el vehículo en paralelo con la línea de demarcación de la pista a máximo 30 centímetros. Por último, hace transición de marcha de primera a neutro para detener el vehículo y activa el freno de estacionamiento.

Recorrido 2

El aspirante desactiva el freno de estacionamiento. Hace transición de marcha de neutro a reversa para buscar la distancia de salida de la zona de estacionamiento. Hace transición de marcha de reversa a neutro para detener el vehículo. Hace transición de marcha de neutro a primera para salir de la zona de estacionamiento hasta 4 metros adelante del primer cono sin dejar apagar el motor.

Ubicar el vehículo en la zona delimitada. Hace transición de marcha de neutro a reversa para iniciar el recorrido, manteniendo la trayectoria del vehículo en línea recta hasta ubicar las llantas traseras con el primer cono de la zona de estacionamiento, sin dejar apagar el motor. Gira el vehículo hacia la izquierda para ingresar a la zona de estacionamiento. Detiene el vehículo haciendo transición de marcha de reversa a neutro. Hace transición de marcha de neutro a primera poniendo en movimiento el vehículo hacia adelante con máximo dos movimientos. Hace transición de marcha de reversa a neutro para detener el vehículo. Hace transición de marcha de neutro a reversa con un movimiento hacia atrás, ubicando el vehículo en paralelo con la línea de demarcación de la pista a máximo 30 centímetros. Por último, hace transición de marcha de primera a neutro para detener el vehículo y activa el freno de estacionamiento.

Recorrido 3

El aspirante desactiva el freno de estacionamiento. Activa la luz direccional derecha. Hace transición de marcha de neutro a reversa para buscar la distancia de salida de la zona de estacionamiento. Hace transición de marcha de reversa a neutro para detener el vehículo. Hace transición de marcha de neutro a primera para salir de la zona de estacionamiento hasta 4 metros adelante del primer cono sin dejar apagar el motor. Hace transición de marcha de primera a neutro para detener el vehículo.

**Nota:** el Centro de Apoyo Logístico de Evaluación podrá optar por adaptar la maniobra hacia la izquierda o hacia la derecha.

Dimensiones del área de la maniobra:

- Longitud: 1,5 veces la longitud del vehículo (8 metros).
- Ancho de la zona de estacionamiento: 2,2 metros.

Deben adecuarse dos (2) zonas de estacionamiento para la realización de la maniobra.

- Ancho de la línea de detención: 3,6 metros.

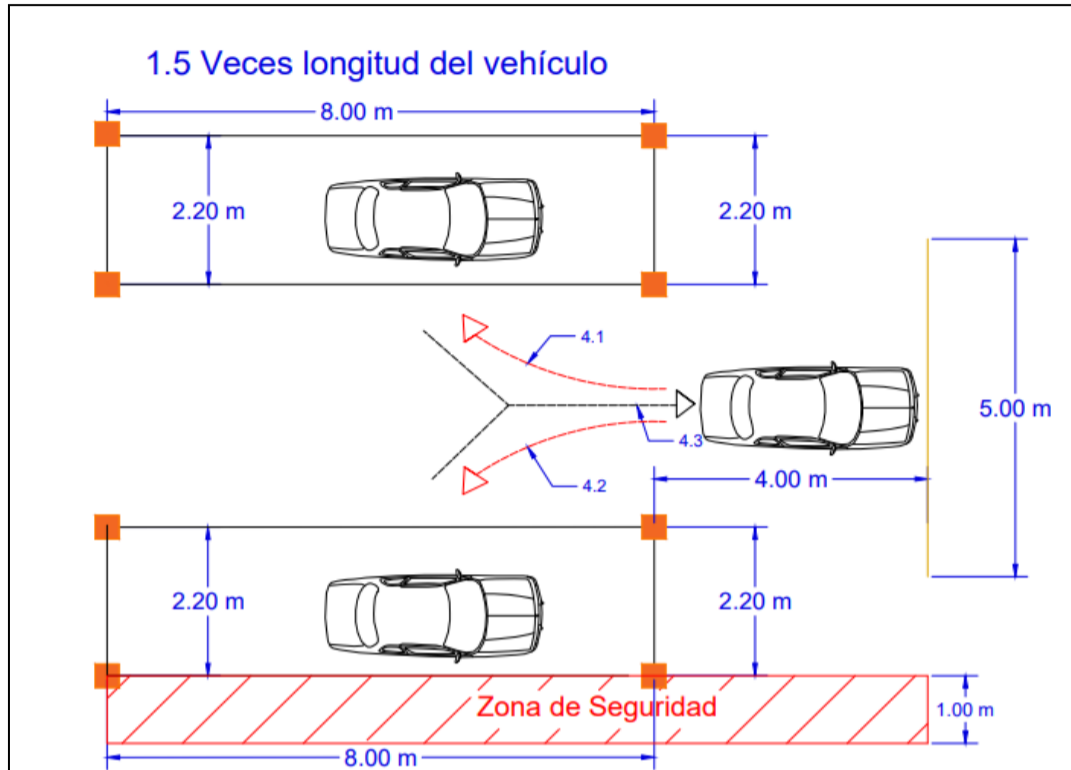
**Ilustración 13. Maniobra de estacionamiento en línea para para categorías B1 y C1**



RESOLUCIÓN NÚMERO \*RAD\_S\*  
de \*F\_RAD\_S\*



“Por la cual se reglamentan los Centros de Apoyo Logístico de Evaluación-CALE y se dictan otras disposiciones”



**Maniobra 12: Interacción con señal semafórica**

**Descripción:**

Realiza transición de marcha de neutro a primera máximo dos movimientos hacia adelante y uno hacia atrás, para salir de la zona de estacionamiento de la maniobra 11 y avanza hasta detenerse 2 metros antes de llegar al semáforo, de acuerdo con la orientación de las siguientes fases semafóricas:

**Semáforo en rojo:**

Hace transición de marcha de primera a neutro para detener el vehículo dos metros antes del semáforo que se encuentra en color rojo.

**Semáforo en amarillo:**

Hace transición de marcha de neutro a primera cuando la luz del semáforo cambie a color amarillo.

**Semáforo en verde:**

Pone en movimiento el vehículo cuando el semáforo cambia a color verde, sin dejar apagar el motor hasta el inicio de la maniobra 13 (arranque y detención en rampa) haciendo transición de marcha de primera a neutro para detener el vehículo.

Dimensiones del área de la maniobra:

Longitud: 12 metros.

Longitud de la línea de PARE al semáforo: 2 metros.

Longitud de la trayectoria hasta la línea de pare: 10 metros.

Ancho de área de maniobra: 5 metros.

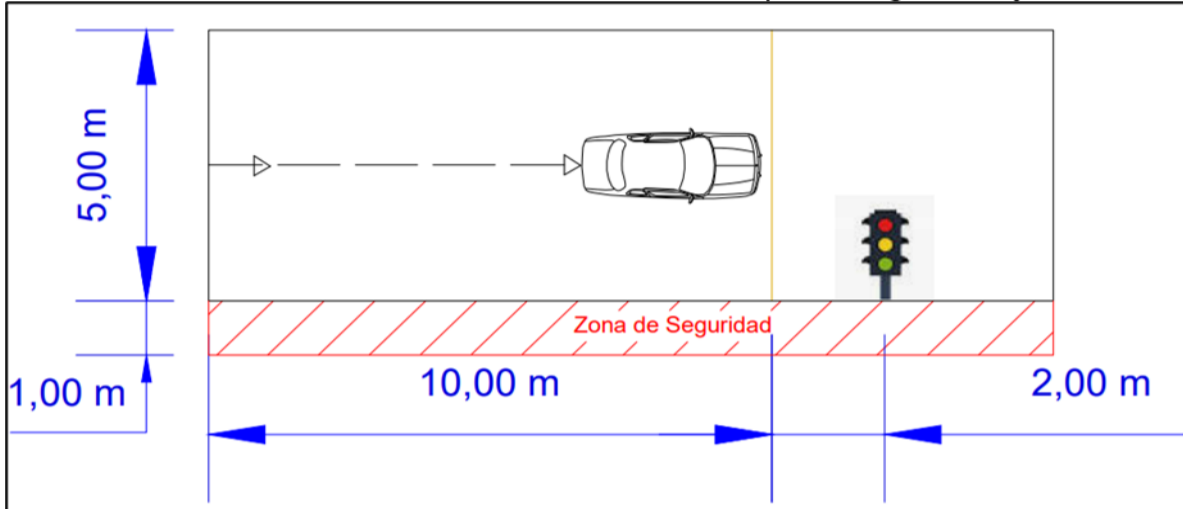


RESOLUCIÓN NÚMERO \*RAD\_S\*  
de \*F\_RAD\_S\*



“Por la cual se reglamentan los Centros de Apoyo Logístico de Evaluación-CALE y se dictan otras disposiciones”

Ilustración 14. Interacción con señal semafórica para categorías B1 y C1.



**Maniobra 13: Arranque y detención en rampa**

**Descripción:**

**Recorrido 1:**

El aspirante hace transición de marcha de neutro a primera para poner en movimiento el vehículo e iniciar el ascenso a la rampa hasta una distancia de 7,5 metros; hace detención total del vehículo durante 5 segundos con transición de marcha de primera a neutro sin dejar apagar el motor, activando el freno de estacionamiento y activando las luces de estacionamiento. Hace transición de marcha de neutro a primera y desactiva el freno de estacionamiento para poner el vehículo en movimiento sin dejar apagar el motor y desactiva las luces de estacionamiento. Finaliza el descenso de la rampa y recorre una distancia en línea recta de 5 metros y realiza detención del vehículo con transición de marcha de primera a neutro.

**Recorrido 2:**

El aspirante hace transición de marcha de neutro a primera para poner en movimiento el vehículo describiendo una trayectoria curva hacia la izquierda; activa la luz direccional izquierda para girar el vehículo máximo hasta la línea de demarcación de la pista sin sobrepasarla, hace transición de marcha de primera a neutro para detener el vehículo sin dejar apagar el motor; activa las luces de estacionamiento y gira el vehículo hacia la derecha y hacia atrás, hasta la zona de estacionamiento (zona final de la maniobra) y toca el topellantas, hace detención de marcha de reversa a neutro. Desactiva las luces de estacionamiento, apaga el motor del vehículo y desabrocha el cinturón de seguridad.

**Dimensiones del área de la maniobra:**

- Longitud de la rampa: 30 metros.
- Ancho de la rampa: 5 metros.
- Ángulo de inclinación ascendente:10%.
- Ángulo de inclinación descendente:15%.

*Ilustración 15. Maniobra de arranque en rampa para categorías B1 y C1*

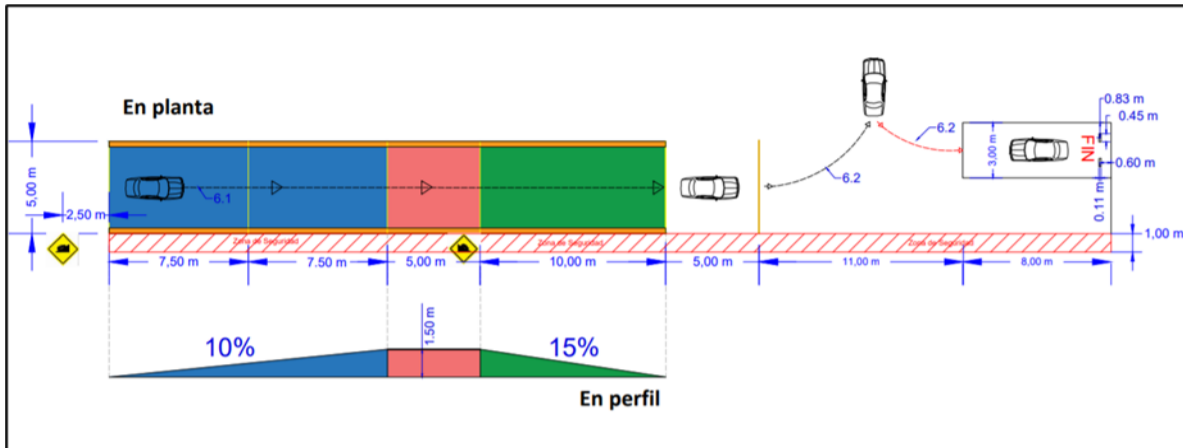




RESOLUCIÓN NÚMERO \*RAD\_S\*  
de \*F\_RAD\_S\*



“Por la cual se reglamentan los Centros de Apoyo Logístico de Evaluación-CALE y se dictan otras disposiciones”



4.2.1.3 Categoría B2- C2

Maniobra 14: Cambio de carril

Descripción:

Recorrido 1

El aspirante realiza inspección visual alrededor del vehículo y valida estado de los componentes con el motor apagado, tales como: los indicadores de desgaste de los neumáticos o llantas y presión de aire adecuada en cada uno de ellos, además que no presenten deformaciones, cortadas o bolsas de aire en el perfil, hombro y banda de rodamiento; verificación del estado de las unidades de iluminación delanteras, laterales y traseras; que el vehículo cuente con equipo de prevención y seguridad, elementos que deben estar vigentes y operativos; los niveles de fluido en el compartimiento del motor (aceite motor, líquido refrigerante, líquido de frenos si aplica, aceite hidráulico del asistente de dirección si aplica y líquido limpiaparabrisas) así como baterías o acumuladores asegurados, libres de sulfato, sujeción de bornes y cables, elementos adicionales (cubierta de baterías y bornes, Interruptor general o master, si aplica). También la tensión y estado de las correas o bandas asociadas al funcionamiento del motor y los sistemas neumáticos, hidráulicos, eléctricos que apliquen.

Recorrido 2

El aspirante aborda el habitáculo del vehículo y abrocha el cinturón de seguridad manteniéndolo asegurado durante la maniobra, enciende el motor del vehículo y desactiva el freno de estacionamiento para realizar transición de marcha de neutro a primera sin dejar apagar el motor. El vehículo avanza por el costado izquierdo de la vía en línea recta una distancia mínima 10 m; es de advertir que el avance se cuenta hasta que la parte posterior del vehículo haya superado los 10 m y activa la luz direccional derecha.

Recorrido 3

El aspirante avanza en diagonal hacia el lado derecho de la vía hasta ubicarlo en el área demarcada para la detención, con una distancia de separación lateral entre los neumáticos o llantas derechas y la línea de demarcación de máximo 30 cm y sin tocarla. Realiza transición de marcha de primera a neutro, activa el freno de estacionamiento por un tiempo mínimo de 10 segundos.

Recorrido 4

El aspirante desactiva freno de estacionamiento, realiza transición de marcha de neutro a primera, activa luz direccional izquierda y avanza en diagonal hacia el lado izquierdo, hasta ubicarlo en el área demarcada para la detención. Realiza transición de marcha de primera a neutro, activa el freno de estacionamiento y termina la maniobra 1.



RESOLUCIÓN NÚMERO \*RAD\_S\*  
de \*F\_RAD\_S\*



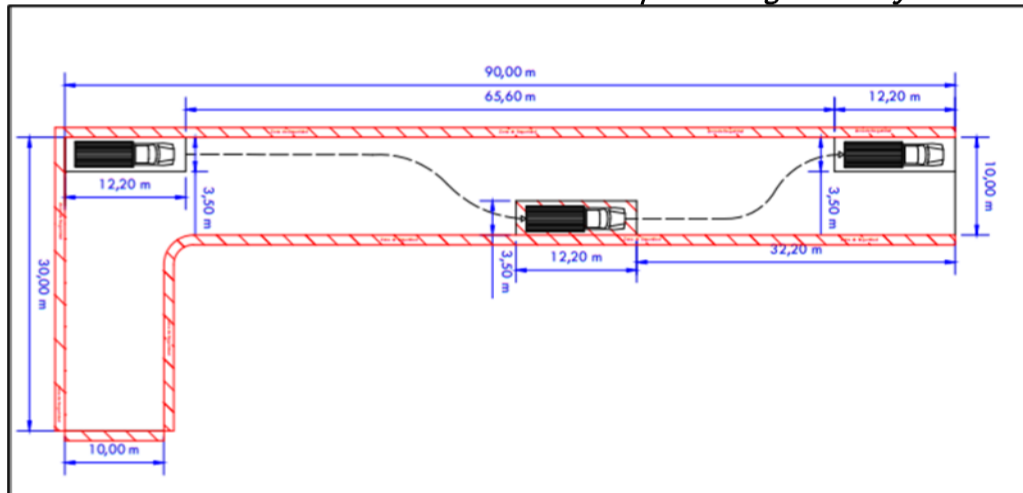
“Por la cual se reglamentan los Centros de Apoyo Logístico de Evaluación-CALE y se dictan otras disposiciones”

**Nota:** Para inicio de la maniobra 15 de esta categoría (Estacionamiento en línea) el aspirante debe desplazar el vehículo entre el punto de terminación de la maniobra 14 y el punto de inicio de la maniobra 15, teniendo presente que este recorrido no es evaluable, pero se debe hacer con todas las medidas de seguridad y precaución necesarias.

Dimensiones del área de la maniobra:

- Longitud mayor del área de maniobra: 90 metros.
- Longitud menor del área de maniobra: 30 metros.
- Ancho del área de maniobra: 10 metros.

*Ilustración 16. Maniobra cambio de carril para categorías B2 y C2*



### Maniobra 15: Estacionamiento en línea

#### Descripción:

##### Recorrido 1

El aspirante comprueba que el cinturón de seguridad este abrochado, desactiva el freno de estacionamiento para realizar transición de marcha de neutro a reversa sin dejar apagar el motor del vehículo, activa las luces de estacionamiento y pone en movimiento el vehículo hacia atrás, retrocediendo en línea recta mínimo 20 m hasta el inicio de valla plástica expandible naranja del área de estacionamiento.

##### Recorrido 2

El aspirante ingresa el vehículo hasta ubicarlo en el área demarcada para la detención, ubicada a la izquierda de la vía. La distancia de separación lateral entre los neumáticos o llantas izquierdas y la línea de demarcación izquierda del área de detención debe ser máximo 30 cm y sin tocarla. El aspirante debe realizar máximo dos movimientos hacia atrás y dos hacia adelante (estos movimientos no incluyen la marcha hacia atrás inicial) para ubicar el vehículo en el área de detención, activa el freno de estacionamiento y termina la maniobra.

**Nota 1:** Los elementos de señalización (Conos o maletines o vallas expandibles). Deben estar ubicados 2 m adelante y atrás del área demarcada para la detención las cuales no se deben tocar o tumbar durante la maniobra.

**Nota 2:** Para inicio de maniobra 16 el aspirante debe desplazar el vehículo entre el punto de terminación de la maniobra 15 y el punto de inicio de la maniobra 16, teniendo presente que este recorrido no es evaluable, pero se debe hacer con todas las medidas de seguridad y precaución necesarias.



RESOLUCIÓN NÚMERO \*RAD\_S\*  
de \*F\_RAD\_S\*

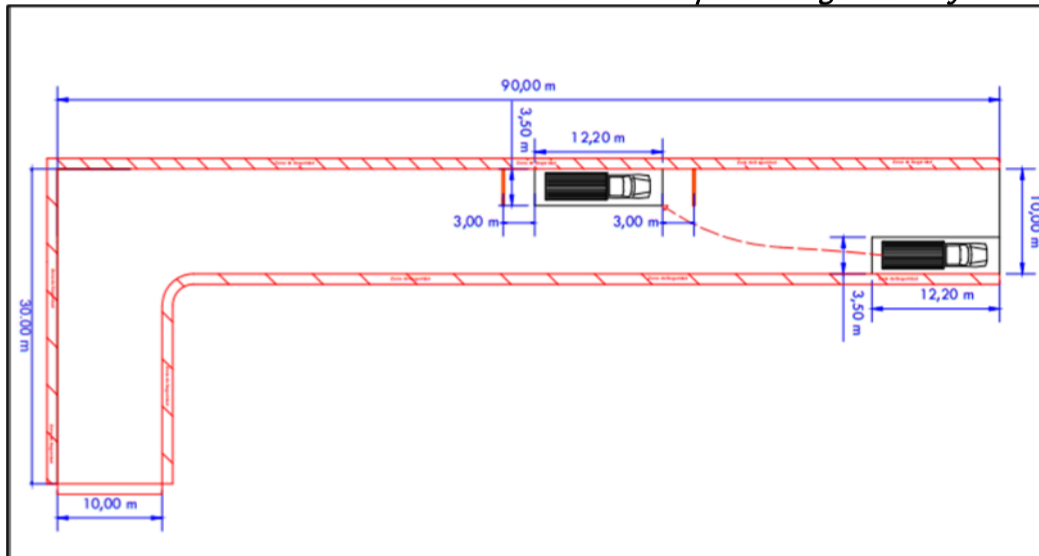


“Por la cual se reglamentan los Centros de Apoyo Logístico de Evaluación-CALE y se dictan otras disposiciones”

Dimensiones del área de la maniobra:

- Longitud mayor del área de maniobra: 90 metros.
- Longitud menor del área de maniobra: 30 metros.
- Ancho del área de maniobra: 10 metros.

*Ilustración 17. Maniobra de estacionamiento en línea para categorías B2 y C2*



**Maniobra 16: Marcha atrás en recta y curva con aproximación a zona de carga**

**Descripción:**

**Recorrido 1**

El aspirante comprueba que el cinturón de seguridad este abrochado, desactiva el freno de estacionamiento para realizar transición de marcha de neutro a reversa sin dejar apagar el motor del vehículo, activa las luces de estacionamiento para retroceder con el vehículo mínimo 30 m en línea recta hasta el inicio de la curva derecha, sin tocar las líneas de demarcación laterales de la vía.

**Recorrido 2**

El aspirante gira el vehículo trazando la curva derecha y manteniendo los ejes motrices (neumáticos o llantas traseras) dentro de la demarcación y sin tocarla.

**Recorrido 3**

El aspirante continua el trayecto para acceder a la zona de carga, aproximando el vehículo a la plataforma de cargue y descargue (área demarcada), de manera que la parte posterior del vehículo quede a menos de 60 cm de la plataforma (valla plástica extensibles) sin tocarla. El aspirante debe realizar con máximo dos movimientos hacia atrás y uno hacia adelante para ubicar el vehículo en el área demarcada para cargue y descargue (estos movimientos no incluyen la marcha hacia atrás inicial).

El aspirante puede descender del vehículo una sola vez para verificar la aproximación a la plataforma de cargue y descargue (valla expandible naranja), detiene el vehículo, realiza transición de marcha de reversa a neutro, activa el freno de estacionamiento, apaga el motor del vehículo, para desabrochar el cinturón de seguridad y terminar la maniobra.



RESOLUCIÓN NÚMERO \*RAD\_S\*  
de \*F\_RAD\_S\*

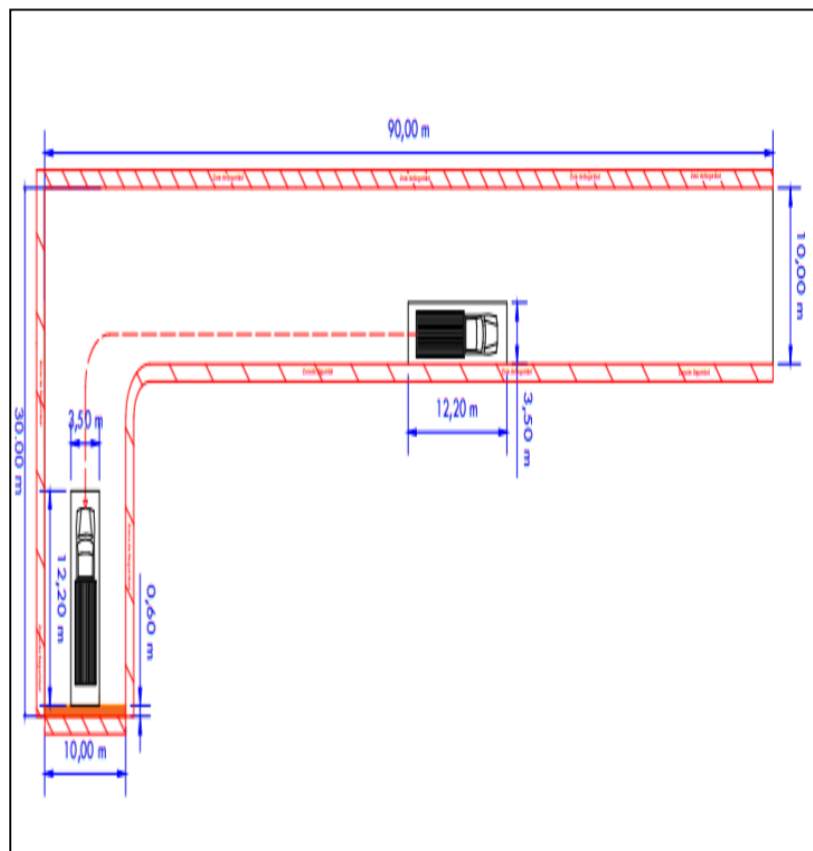


“Por la cual se reglamentan los Centros de Apoyo Logístico de Evaluación-CALE y se dictan otras disposiciones”

Dimensiones del área de la maniobra:

- Longitud mayor del área de maniobra: 90 metros.
- Longitud menor del área de maniobra: 30 metros.
- Ancho del área de maniobra: 10 metros.

*Ilustración 18. Maniobra de marcha atrás en recta y curva para categorías B2 y C2*



#### 4.2.1.4 Categoría B3-C3

##### Maniobra 17: Acoplamiento del semirremolque

###### Descripción:

###### Recorrido 1

El aspirante aborda el habitáculo de la unidad tractora, abrocha el cinturón de seguridad manteniéndolo en uso durante el recorrido y procede a encender el motor, una vez que tenga cargada la presión de aire necesaria, desactiva el freno de estacionamiento y realiza transición de marcha de neutro a primera con el selector de rango en posición "bajo", sin dejar apagar el motor de la unidad tractora, activa las luces de estacionamiento manteniéndolas activas durante todo recorrido, avanza en diagonal hasta ubicarla 10 m adelante del semirremolque y se detiene.

###### Recorrido 2

El aspirante realiza transición de marcha de neutro a reversa con el selector de rango en posición "bajo" sin dejar apagar el motor del vehículo, retrocede en línea recta y alinea la parte posterior de la unidad tractora con la parte frontal del semirremolque hasta que la quinta rueda toque el semirremolque, sin dejar apagar el motor del vehículo, realiza



RESOLUCIÓN NÚMERO \*RAD\_S\*  
de \*F\_RAD\_S\*



“Por la cual se reglamentan los Centros de Apoyo Logístico de Evaluación-CALE y se dictan otras disposiciones”

transición de marcha de reversa a neutro y acciona el freno de estacionamiento de la unidad tractora.

Desciende de la unidad tractora verifica alineación de la quinta rueda y el perno rey (King pin) en caso de ser necesario corregir la alineación se podrá hacer máximo una vez con un movimiento hacia adelante y uno hacia atrás de la unidad tractora, ubica las calzas en los neumáticos o ruedas del semirremolque, conecta las líneas de servicio entre la unidad tractora y el semirremolque. Aborda el habitáculo de la unidad tractora, procede a desactivar freno de estacionamiento del semirremolque, desciende y verifica el suministro de aire al sistema de frenos del semirremolque (importante validar que las líneas de aire no estén cruzadas) y eleva o baja el semirremolque según necesidad.

Aborda el habitáculo de la unidad tractora, abrocha el cinturón de seguridad, activa el freno de estacionamiento del semirremolque y desactiva el freno de estacionamiento de la unidad tractora, realiza transición de marcha de neutro a reversa y avanza hasta acoplar la quinta rueda de la unidad tractora con el perno rey (King pin) del semirremolque.

Activa el freno de estacionamiento de la unidad tractora y verifica que el freno de estacionamiento del semirremolque este activo. Desciende de la unidad tractora y procede a elevar el tren de apoyo del semirremolque máximo 5 cm sobre el plano de referencia o el piso (esto como criterio de seguridad en la aplicación “prueba del tirón” recorrido 3).

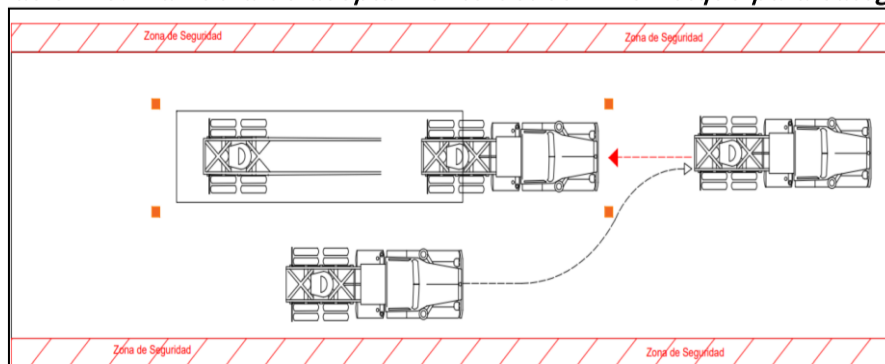
### Recorrido 3

El aspirante aborda el habitáculo de la unidad tractora, abrocha el cinturón de seguridad. Realiza transición de marcha de neutro a primera con el selector de rango en posición "bajo", desactiva el freno de estacionamiento de la unidad tractora, embraga hasta punto de contacto verificando el acople del conjunto de vehículos (prueba del tirón) sin dejar apagar el motor, verifica el funcionamiento de las luces de señalización del conjunto de vehículos y activa el freno de estacionamiento de la unidad tractora, desciende para retirar las calzas y elevar totalmente tren de apoyo del semirremolque dejándolo en orden de marcha y termina la maniobra.

Dimensiones del área de la maniobra:

- Longitud mayor del área de maniobra: 90 metros.
- Longitud menor del área de maniobra: 30 metros.
- Ancho del área de maniobra: 10 metros.

**Ilustración 19. Maniobra de acoplamiento del semirremolque para categorías B3 y C3**



**Maniobra 18: Marcha atrás en recta y curva con aproximación a zona de carga.**

**Descripción:**





RESOLUCIÓN NÚMERO \*RAD\_S\*  
de \*F\_RAD\_S\*



*“Por la cual se reglamentan los Centros de Apoyo Logístico de Evaluación-CALE y se dictan otras disposiciones”*

**Recorrido 1**

El aspirante aborda el habitáculo de la unidad tractora, abrocha el cinturón de seguridad, procede a desactivar los frenos estacionamiento del conjunto de vehículos y verifica que las luces de estacionamiento estén activas. Realiza transición de marcha de neutro a reversa con el selector de rango en posición "bajo" sin dejar apagar el motor de la unidad tractora, para retroceder con el conjunto de vehículos (unidad tractora y semirremolque y sin salirse de la zona de marcada).

**Recorrido 2**

El aspirante gira el semirremolque trazando la curva derecha y manteniendo los ejes del semirremolque (neumáticos o llantas traseras) dentro de la demarcación y sin tocarla.

**Recorrido 3**

El aspirante realiza con el conjunto de vehículos máximo dos movimientos hacia atrás y dos hacia adelante (estos movimientos no incluyen la marcha hacia atrás inicial) para retomar la vía en línea recta y aproxima el conjunto de vehículos a la plataforma de cargue y descargue (valla expandible naranja), de manera que la parte posterior del semirremolque quede a menos de 60 cm de la misma y sin tocarla.

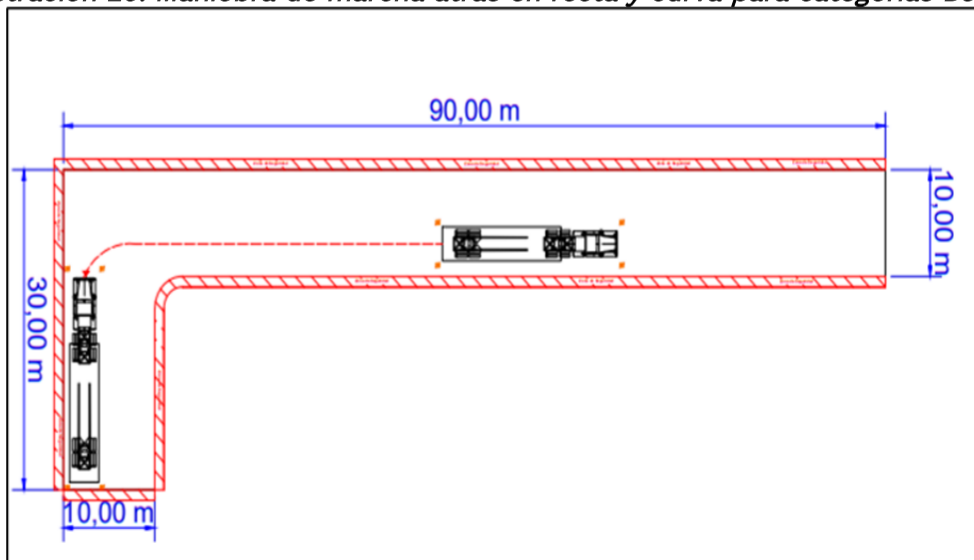
El aspirante podrá descender de la unidad tractora una sola vez para verificar la aproximación a la plataforma de cargue y descargue (valla expandible naranja), detiene el conjunto de vehículos en área señalizada, realiza transición de marcha de reversa a neutro, activa los frenos estacionamiento del conjunto de vehículos y termina la maniobra.

**Nota:** Para inicio de maniobra 19, el aspirante debe desplazar el vehículo entre el punto de terminación de la maniobra 18 y el punto de inicio de la maniobra 19, teniendo presente que este recorrido no es evaluable, pero se debe hacer con todas las medidas de seguridad y precaución necesarias.

Dimensiones del área de la maniobra:

- Longitud mayor del área de maniobra: 90 metros.
- Longitud menor del área de maniobra: 30 metros.
- Ancho del área de maniobra: 10 metros.

**Ilustración 20. Maniobra de marcha atrás en recta y curva para categorías B3 y C3**



**RESOLUCIÓN NÚMERO \*RAD\_S\***  
 de \*F\_RAD\_S\*



*“Por la cual se reglamentan los Centros de Apoyo Logístico de Evaluación-CALE y se dictan otras disposiciones”*

**Maniobra 19: Desacoplamiento del semirremolque**

**Descripción:**

**Recorrido 1**

El aspirante desciende del vehículo y ubica las calzas en los neumáticos o llantas del semirremolque, libera el seguro de la quinta rueda, eleva el semirremolque por medio del tren de apoyo según necesidad, desconecta las líneas de servicio entre la unidad tractora y el semirremolque, finalmente desactiva el freno de estacionamiento de la unidad tractora.

**Nota:** Es de acotar que el piso o el plano de referencia de la pista debe ser completamente plano y en buen estado, además contar con placas de apoyo o polines para el tren de apoyo o elevadores del semirremolque.

**Recorrido 2**

El aspirante realiza transición de marcha de neutro a primera con el selector de rango en posición "bajo" sin dejar apagar el motor y avanza con la unidad tractora 10 m en línea recta y detiene el vehículo.

**Recorrido 3**

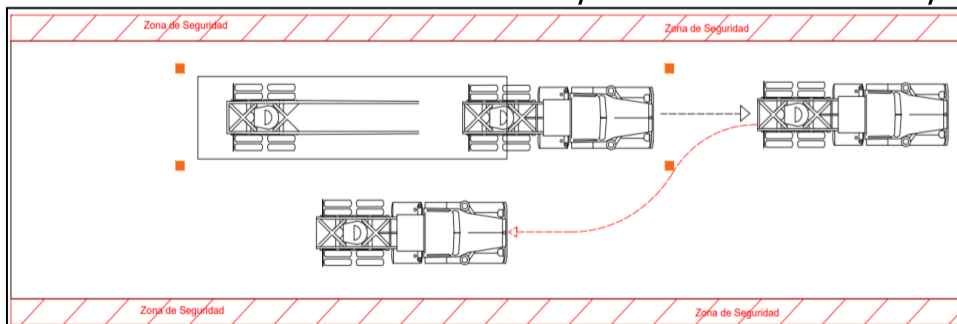
El aspirante realiza transición de marcha de neutro a reversa con el selector de rango en posición "bajo" sin dejar apagar el motor de la unidad tractora, retrocede en diagonal hacia la derecha hasta ubicarla en paralelo con el semirremolque, detiene la unidad tractora, activa el freno de estacionamiento, apaga el motor, desabrocha el cinturón de seguridad y termina la maniobra.

**Nota:** El aspirante debe ubicar el conjunto de vehículos en la posición de recibido (maniobra 2), esto debe ser señalizado (Se señala con cono de 90 cm en total 4 como lo muestra la ilustración 21).

Dimensiones del área de la maniobra:

- Longitud mayor del área de maniobra: 90 metros.
- Longitud menor del área de maniobra: 30 metros.
- Ancho del área de maniobra: 10 metros.

**Ilustración 21. Maniobra de desacoplamiento del semirremolque**



**4.2.2 Listado de maniobras por categoría de licencia y nivel de idoneidad**

A continuación, se mencionan las maniobras específicas que aplican para cada categoría de licencia de conducción y nivel de idoneidad en la prueba. Para cada caso, las maniobras deberán evaluarse en una pista, de tal manera que se ejecuten en la misma



RESOLUCIÓN NÚMERO \*RAD\_S\*  
de \*F\_RAD\_S\*



*“Por la cual se reglamentan los Centros de Apoyo Logístico de Evaluación-CALE y se dictan otras disposiciones”*

secuencialmente; a manera de ejemplo, en el caso de nivel básico de idoneidad para la categoría A1, en la pista se implementan las áreas de la maniobra 0 hasta la maniobra 7 (no incluye la maniobra 6) y se evalúa cada una, respectivamente.

**4.2.2.1 Lista de maniobras nivel básico de idoneidad A1**

- a) Maniobra 0: Carreteo.
- b) Maniobra 1: Circular sobre una franja de anchura limitada.
- c) Maniobra 2: Eslalon a baja velocidad.
- d) Maniobra 3: Aceleración y frenado controlado.
- e) Maniobra 4: Eslalon a alta h y maniobra 4.1. Interacción con señales de tránsito verticales- Giro en U.
- f) Maniobra 5: Sortear un obstáculo a alta velocidad y frenado de emergencia.
- g) Maniobra 7: Interacción con señales de tránsito verticales y horizontales.

**4.2.2.2 Lista de maniobras nivel medio y pleno de idoneidad A2**

- a) Maniobra 0: Carreteo.
- b) Maniobra 1: Circular sobre una franja de anchura limitada.
- c) Maniobra 2: Eslalon a baja velocidad.
- d) Maniobra 3: Aceleración y frenado controlado.
- e) Maniobra 4: Eslalon a alta velocidad y maniobra 4.1. Interacción con señales de tránsito verticales- Giro en U
- f) Maniobra 5: Sortear un obstáculo a alta velocidad y frenado de emergencia.
- g) Maniobra 6: Desplazamientos en ocho.
- h) Maniobra 7: Interacción con señales de tránsito verticales y horizontales.

**4.2.2.3 Lista de maniobras nivel básico, medio y pleno de idoneidad B1 y nivel pleno de idoneidad C1**

- a) Maniobra 8: Maniobra de avance y detención.
- b) Maniobra 9: Maniobra de reversa en curva para estacionamiento en perpendicular
- c) Maniobra 10: Maniobra de cambio de sentido de la marcha en espacio limitado.
- d) Maniobra 11: Estacionamiento en línea.
- e) Maniobra 12: Interacción con señal semafórica.
- f) Maniobra 13: Arranque y detención en rampa

**4.2.2.4 Lista de maniobras nivel pleno de idoneidad B2 y C2**

- a) Maniobra 14: Cambio de carril.
- b) Maniobra 15: Estacionamiento en línea.
- c) Maniobra 16: Marcha atrás en recta y curva con aproximación a zona de carga.

**4.2.2.5 Lista de maniobras nivel pleno de idoneidad B3 y C3**

- a) Maniobra 17: Acoplamiento del semirremolque.
- b) Maniobra 18: Marcha atrás en recta y curva con aproximación a zona de carga.
- c) Maniobra 19: Desacoplamiento del semirremolque.

**4.3 Prueba de maniobras en vía pública**

La prueba de maniobras en vía pública evalúa las habilidades del aspirante para interactuar con otros actores de la vía al conducir el vehículo en vías públicas.

Para el desarrollo de la prueba, el Centro de Apoyo Logístico de Evaluación - CALE deberá definir y trazar por lo menos tres (3) recorridos cada uno con su respectivo plano digitalizado, que cumplan con las siguientes características mínimas:

- a) Circulación en vía:



RESOLUCIÓN NÚMERO \*RAD\_S\*  
de \*F\_RAD\_S\*



*“Por la cual se reglamentan los Centros de Apoyo Logístico de Evaluación-CALE y se dictan otras disposiciones”*

- i. Circulación en vías cuya velocidad máxima sea 30 km/hora, o en una vía clasificada como malla vial residencial local o rural.
- ii. Circulación en vías cuya velocidad sea superior a 30 km/hora, o en una vía clasificada como arterial.

b) Giros en intersección tipo PARE o semaforizadas:

- i. Mínimo un giro a la Izquierda
- ii. Mínimo un giro a la Derecha.

c) Interacción con señales de tránsito horizontales y verticales:

- i. Pare.
- ii. Semáforo.
- iii. Cruce peatonal (Cebra).

**Nota 1:** Todas las vías seleccionadas deben ser acordes a las dimensiones de los vehículos dependiendo de la categoría de licencia de conducción a evaluar por parte del Centro de Apoyo Logístico de Evaluación - CALE.

**Nota 2:** Cada recorrido de la prueba de maniobras en vía pública para todas las categorías deberá tener una distancia de por lo menos diez (10) km.

**Nota 3:** Con el fin de evitar cualquier riesgo para los aspirantes de categorías A1 y A2, las pruebas no deben realizarse si la vía se encuentra mojada. No obstante, el aspirante podrá decidir si desea continuar bajo su propio riesgo con la prueba.

**Nota 4:** La prueba de maniobras en vía pública deberá finalizar a más tardar a las 6:00 p.m.

**Nota 5:** El Centro de Apoyo Logístico de Evaluación - CALE debe enviar a la plataforma tecnológica administrada por la Agencia Nacional de Seguridad Vial - ANSV, los tres (3) recorridos definidos para la prueba de maniobras en vía pública verificados por el organismo de inspección, y a través de dicha plataforma se realizará el control y verificación de estos. Así:

A1 o A2/ A1 y A2: 3 recorridos.  
B1 o C1/ B1 y C1: 3 recorridos.  
B2 o C2/B2 y C2/ B3 o C3/ B3 y C3: 3 recorridos.

**Nota 6:** La duración de la prueba de maniobras en vía pública es entre una (1) y (2) horas incluyendo el tiempo de reconocimiento del vehículo, el tiempo desarrollo de la prueba y el tiempo transcurrido entre la finalización de la última maniobra de la prueba y la entrega del vehículo al Centro de Apoyo Logístico de Evaluación-CALE por parte del aspirante.

**Nota 7:** El Centro de Apoyo Logístico de Evaluación -CALE deberá realizar la prueba de maniobras en vía pública en uno de los tres (3) recorridos verificados previamente por el Organismo de Inspección y registrados en la plataforma de la Agencia Nacional de Seguridad Vial. El recorrido a realizar por cada aspirante en su prueba de maniobras en vía pública será seleccionado de manera aleatoria por la plataforma del Centro Apoyo Logístico de Evaluación -CALE, al momento de la validación de la identidad previa a la presentación de esta prueba.

RESOLUCIÓN NÚMERO \*RAD\_S\*  
de \*F\_RAD\_S\*



“Por la cual se reglamentan los Centros de Apoyo Logístico de Evaluación-CALE y se dictan otras disposiciones”

**5. Criterios de evaluación del examen teórico y práctico**

**5.1 Criterios de evaluación en la prueba teórica**

Para aprobar satisfactoriamente, el aspirante deberá tener como mínimo un 80% de aciertos para el grupo I (preguntas de los núcleos temáticos) y un 80% de aciertos para el grupo II (preguntas actitudinales). La calificación de los porcentajes de aprobación de cada grupo de preguntas son independientes.

**5.2 Criterios de evaluación en la prueba de destreza individual**

La prueba de destreza individual será calificada teniendo en cuenta las faltas que el aspirante cometa en la prueba.

El aspirante inicia la prueba con 100 puntos como valor total de la prueba, dicho puntaje disminuirá de acuerdo con las faltas cometidas. El puntaje obtenido determinará si el aspirante aprueba o no aprueba.

El puntaje mínimo para aprobar la prueba de destreza individual es 60 puntos, si el aspirante obtiene menos de 60 puntos no aprobará la prueba de destreza individual y por ende no podrá presentar la prueba de maniobras en vía pública.

Los errores en que incurra el aspirante son considerados faltas clasificadas así:

**a. Eliminatorias.** Se consideran faltas eliminatorias las que demuestren que el aspirante no tiene el suficiente dominio del vehículo o no conoce los elementos de seguridad vial básicos, mínimos y obligatorios para transitar por el territorio nacional. El aspirante que incurra en este tipo de falta, obtendrá como resultado “No aprobado”.

**b. Deficientes.** Se consideran faltas deficientes las que demuestren poco dominio del vehículo o inadecuado uso de los mandos, pero sin impedir la realización de la maniobra. Cada falta deficiente disminuye el puntaje del aspirante 11 puntos sobre el valor total de la prueba.

**c. Leves.** Se consideran faltas leves las que afectan la ejecución de la maniobra o manejo de los mandos y capacidades de conducción con imprecisiones mínimas en el ejercicio. Cada falta leve disminuye 5 puntos sobre el valor total de la prueba.

El aspirante que incurra en cualquiera de las siguientes combinaciones de faltas, no aprobará la prueba de destreza individual:

- i. Opción A: 1 Falta Eliminatoria
- ii. Opción B: 4 Faltas Deficientes
- iii. Opción C: 9 Faltas Leves
- iv. Opción D: Las diferentes combinaciones de la suma de falta(s) deficiente(s) y/o falta(s) leve(s) que sumen en total 41 puntos o más.

Los criterios de calificación, en donde se especifican los dominios adecuados y las faltas (ejecución inadecuada del dominio) por categoría de licencia de conducción, son los siguientes:

**Tabla 3. Criterios de evaluación de destreza individual en categoría A1 y A2**

Nombre de la Maniobra	Desempeños de la maniobra asociados (Ser/Saber/Hacer)	Dominio de la maniobra	Faltas		
			Falta Eliminatoria	Falta deficiente	Falta leve
Maniobra 0: Carreteo	Recorrido 1: El aspirante se ubica en el cajón de inicio retira el soporte lateral o central de la motocicleta, la sostiene	El aspirante tiene abrochado el casco durante toda la maniobra	X		
		Recorrido 1			



RESOLUCIÓN NÚMERO \*RAD\_S\*  
 de \*F\_RAD\_S\*



“Por la cual se reglamentan los Centros de Apoyo Logístico de Evaluación-CALE y se dictan otras disposiciones”

Nombre de la Maniobra	Desempeños de la maniobra	Dominio de la maniobra	Faltas		
	ubicándose al lado izquierdo de esta, coloca la transmisión en neutro con el motor apagado para carretearla, sin tocar las líneas de las señales horizontales y hasta la zona delimitada (cajón adyacente al de inicio) realizando los movimientos que considere necesarios.  El aspirante detiene completamente la motocicleta en la zona delimitada y coloca el soporte lateral o central.	Retira el soporte de la motocicleta		X	
		Realiza el recorrido con la marcha en neutro y el motor apagado			X
		Mantiene la trayectoria dentro de la zona delimitada ( no se incluye la zona de cruce peatonal de 2X5 m, ni la zona de seguridad de la ilustración 1)			X
		El aspirante no deja caer la motocicleta	X		
		Sostiene la motocicleta ubicándose en el lado izquierdo de esta			X
		Frena la motocicleta dentro de la zona delimitada			X
		Maniobra 1: Circular sobre una franja de anchura limitada	<p>Recorrido 1: El aspirante se sube a la motocicleta, retira el soporte lateral o central, enciende el motor e introduce la primera marcha para arrancar manteniéndola en todo el recorrido, inicia el recorrido y lo transita sin despegar los pies de los posapiés, sin que se le apague la motocicleta, sin detenerse hasta el inicio del recorrido 2 (inicio de franja de anchura limitada) y sin salirse de la zona delimitada.</p> <p>Recorrido 2: El aspirante continúa el recorrido en primera marcha, sin oprimir el acelerador, sin despegar los pies de los posapiés, sin que se le apague la motocicleta, sin detenerse hasta el final del recorrido y sin salirse de la zona delimitada.</p>	El aspirante tiene abrochado el casco durante toda la maniobra	X
Recorrido 1					
Retira el soporte de la motocicleta				X	
Realiza el recorrido sin que se le apague la motocicleta					X
Hace transición de marcha de neutro a primera al arrancar					X
Mantiene los pies en los posapiés después de arrancar y hasta el final del recorrido (no los deja en el aire ni los pone en el piso)				X	
Mantiene la motocicleta en movimiento				X	
Mantiene la trayectoria dentro de la zona delimitada	X				
Mantiene la motocicleta en primera marcha luego de arrancar					X
Recorrido 2					
Realiza el recorrido sin oprimir el acelerador					X
Mantiene la trayectoria dentro de la zona delimitada	X				
Mantiene la motocicleta en primera marcha					X
Mantiene los pies en los posapiés durante la trayectoria hasta el final del recorrido (no los deja en el aire ni los pone en el piso)				X	
Mantiene la motocicleta en movimiento				X	
Realiza el recorrido sin que se le apague el motor de la motocicleta			X		
Maniobra 2: Eslalon a baja velocidad	<p>Recorrido 1: El aspirante recorre el trayecto previo al eslalon con la motocicleta en marcha hacia adelante, sin que se apague el motor y sin despegar los pies del posapié.</p>	El aspirante tiene abrochado el casco durante toda la maniobra	X		
		Recorrido 1			
		Mantiene la trayectoria dentro de la zona delimitada			X
		Mantiene la motocicleta en movimiento			X
		Realiza el recorrido sin que se le apague el motor de la motocicleta			X
		Mantiene los pies en el posapié durante la trayectoria hasta el final del recorrido (no los deja en el aire ni los pone en el piso)		X	





**RESOLUCIÓN NÚMERO \*RAD\_S\***  
 de \*F\_RAD\_S\*



*“Por la cual se reglamentan los Centros de Apoyo Logístico de Evaluación-CALE y se dictan otras disposiciones”*

Nombre de la Maniobra	Desempeños de la maniobra	Dominio de la maniobra	Faltas				
	<p>Recorrido 2: El aspirante ejecuta el desplazamiento sin que se apague el motor, inclinándose de derecha a izquierda sin hacer contacto con los obstáculos, sin salirse de la zona delimitada, sin despegar los pies de los posapiés y sin detenerse hasta el inicio del recorrido 3.</p> <p>Recorrido 3: El aspirante continúa el recorrido estabilizando la motocicleta sobre su eje central, acelerando a fondo para la siguiente maniobra, sin que se apague el motor de la motocicleta, sin despegar los pies de los posapiés, sin detenerse hasta el final del recorrido y sin salirse de la zona delimitada.</p>	Recorrido 2					
		Realiza el recorrido sin que se le apague el motor de la motocicleta			X		
		Mantiene la motocicleta en movimiento		X			
		Mantiene la trayectoria sin hacer contacto con los obstáculos	X				
		Mantiene los pies en los posapiés durante la trayectoria hasta el final del recorrido (no los deja en el aire ni los pone en el piso)		X			
		Mantiene la trayectoria dentro de la zona delimitada		X			
		Recorrido 3					
		Realiza el recorrido sin que se le apague el motor de la motocicleta			X		
		Mantiene los pies en los posapiés durante la trayectoria hasta el final del recorrido (no los deja en el aire ni los pone en el piso)		X			
		Mantiene la trayectoria dentro de la zona delimitada			X		
		Mantiene la motocicleta en movimiento			X		
		Maniobra 3: Aceleración y frenado controlado	<p>Recorrido 1: El aspirante realiza el cambio de primera a segunda marcha, acelera a fondo hasta alcanzar una velocidad para hacer el recorrido en máximo 4 segundos, sin salirse de la zona delimitada, sin despegar los pies de los posapiés, sin que se apague el motor y sin detenerse hasta el inicio del recorrido 2.</p> <p>Recorrido 2: El aspirante suelta el acelerador hasta el final del recorrido, aplica presión en el pedal del freno trasero y luego en el manillar del freno delantero condición que se debe mantener hasta que la motocicleta se queda quieta, sin dejar apagar el motor de la motocicleta, sin salirse de la zona delimitada y sin que se caiga la moto.</p> <p>Recorrido 3: Complementario no evaluable El aspirante avanza hasta el final de la maniobra, deteniendo completamente la motocicleta en el cajón demarcado, sin dejar apagar el motor de la motocicleta, sin salirse de</p>	El aspirante tiene abrochado el casco durante toda la maniobra	X		
				Recorrido 1			
				Hace transición de primera a segunda marcha		X	
Realiza el recorrido en 4 segundos	Más de 6 segundos			Más de 4 segundos y menos 6 segundos			
Mantiene la trayectoria dentro de la zona delimitada				X			
Mantiene los pies en los posapiés hasta el final del recorrido (no los deja en el aire ni los pone en el piso)				X			
Realiza el recorrido sin que se le apague el motor de la motocicleta					X		
Mantiene la motocicleta en movimiento				X			
Recorrido 2							
Presiona el pedal del freno y el manillar del freno para detenerse				X			
Hace la transición de segunda a primera marcha, y de primera a neutro				X			
El aspirante no se cae de la motocicleta	X						
Realiza el recorrido y el frenado sin que se le apague el motor de la motocicleta					X		
Frena la motocicleta dentro de la zona delimitada	X						



RESOLUCIÓN NÚMERO \*RAD\_S\*  
 de \*F\_RAD\_S\*



“Por la cual se reglamentan los Centros de Apoyo Logístico de Evaluación-CALE y se dictan otras disposiciones”

Nombre de la Maniobra	Desempeños de la maniobra	Dominio de la maniobra	Faltas			
	la zona delimitada y sin que se caiga la moto. Adicionalmente, al detenerse la motocicleta debe hacer el cambio de velocidad de segunda a primera marcha, y de primera a neutro.					
Maniobra 4: Eslalon a alta velocidad	<p>Recorrido previo – Carreteo: Para iniciar esta maniobra el aspirante debe llevar carreteando la motocicleta desde el final de la maniobra 3 hasta el punto de partida de la maniobra 4. Para ello apaga el motor de la motocicleta, coloca el soporte lateral, desciende y se ubica al lado izquierdo, retira el soporte para carretearla haciendo un giro en U hacia la derecha, y detiene completamente la motocicleta en el cajón demarcado, coloca el soporte lateral.</p> <p>Recorrido 1: El aspirante se sube a la motocicleta, retira el soporte lateral, enciende el motor e introduce la primera marcha y avanza acelerando a fondo sin despegar los pies de los posapiés, sin que se apague el motor de la motocicleta, sin detenerse hasta el inicio del recorrido 1 y sin salirse de la zona delimitada.</p> <p>Recorrido 2: El aspirante recorre 40 metros antes de iniciar el eslalon (zigzag), ejecuta el desplazamiento sin que se apague el motor, acelera y hace los cambios de marcha necesarios hasta alcanzar una velocidad para hacer el recorrido en máximo 9 segundos, inclinándose de derecha a izquierda sin hacer contacto con los obstáculos, sin salirse de la zona delimitada, sin despegar los pies de los posapiés y sin detenerse hasta el inicio del recorrido 3.</p> <p>Recorrido 3: El aspirante continúa el recorrido estabilizando la motocicleta sobre su eje central, sin que se apague el motor de esta, sin despegar los pies de los posapiés, sin detenerse hasta el final del recorrido y sin salirse de la zona delimitada.</p>	El aspirante tiene abrochado el casco durante toda la maniobra	X			
		Recorrido previo – Carreteo				
		Retira el soporte de la motocicleta		X		
		Realiza el recorrido con la marcha en neutro y el motor apagado				X
		El aspirante no se cae de la motocicleta	X			
		Sostiene la motocicleta ubicándose en el lado izquierdo de esta				X
		Detiene la motocicleta en los cajones demarcados				X
		Coloca el soporte de la motocicleta		X		
		Recorrido 1				
		Realiza el recorrido sin que se le apague el motor de la motocicleta				X
		El aspirante no se cae de la motocicleta		X		
		Mantiene la motocicleta en movimiento		X		
		Recorrido 2				
		Hace transiciones de marcha secuencialmente hacia adelante		X		
		Realiza el recorrido sin que se le apague el motor de la motocicleta				X
		Realiza el recorrido en 9 segundos	Más de 11 segundos	Más de 9 segundos y menos 11 segundos		
		Mantiene la motocicleta en movimiento		X		
		Mantiene la trayectoria sin hacer contacto con los obstáculos del zigzag	X			
		Mantiene la trayectoria dentro de la zona delimitada		X		
		Mantiene los pies en los posapiés hasta el final del recorrido (no los deja en el aire ni los pone en el piso)		X		
Recorrido 3						
Realiza el recorrido sin que se le apague el motor de la motocicleta				X		
Mantiene los pies en los posapiés durante la trayectoria hasta el final del recorrido (no los deja en el aire ni los pone en el piso)		X				
Mantiene la motocicleta en movimiento				X		
Mantiene la trayectoria dentro de la zona delimitada				X		
Maniobra 4.1. Interacción con señales de tránsito verticales - Giro en U	<p>Recorrido 1 El aspirante mantiene la motocicleta en movimiento en dirección a la zona</p>	El aspirante tiene abrochado el casco durante toda la maniobra	X			
		Recorrido 1				
		Realiza el recorrido sin que se le			X	



RESOLUCIÓN NÚMERO \*RAD\_S\*  
 de \*F\_RAD\_S\*



“Por la cual se reglamentan los Centros de Apoyo Logístico de Evaluación-CALE y se dictan otras disposiciones”

Nombre de la Maniobra	Desempeños de la maniobra	Dominio de la maniobra	Faltas			
	de giro, sin despegar los pies de los posapiés, sin que se le apague el motor de la motocicleta, sin detenerse hasta el final del recorrido y sin salirse de la zona delimitada por los conos.  Recorrido 2 - Señales verticales Giro en U El aspirante disminuye la velocidad antes de la señal de giro en U, realiza el giro entre los conos y aumenta la velocidad, sin despegar los pies de los posapiés, sin que se le apague el motor de la motocicleta, sin detenerse hasta el final del recorrido y sin salirse de la zona delimitada.	apague el motor de la motocicleta				
		Mantiene los pies en los posapiés durante la trayectoria hasta el final del recorrido (no los deja en el aire ni los pone en el piso)		X		
		Mantiene la motocicleta en movimiento				X
		Recorrido 2				
		Disminuye la velocidad a menos de 20 Km/h	Más de 30 Km/h		Más de 23 Km/h y a menos de 30 Km/h	
		Realiza el recorrido sin que se le apague el motor de la motocicleta				X
		Mantiene los pies en los posapiés durante la trayectoria hasta el final del recorrido (no los deja en el aire ni los pone en el piso)	X			
		Mantiene la motocicleta en movimiento		X		
		Mantiene la trayectoria dentro de la zona delimitada	X			
		Mantiene la trayectoria sin hacer contacto con los obstáculos		X		
Maniobra 5: Sortear un obstáculo a alta velocidad y frenado de emergencia	Recorrido 1: El aspirante desplaza la motocicleta en el trayecto previo al recorrido 2, acelerando a fondo hasta alcanzar una velocidad para hacer el recorrido en máximo 9 segundos, sin que se apague el motor, sin despegar los pies del lugar destinado como soporte y sin salirse de la zona delimitada.  Recorrido 2: El aspirante ejecuta el desplazamiento sin que se apague el motor, inclinándose sin hacer contacto con los obstáculos, sin salirse de la zona delimitada, sin bajar los pies de los posapiés y sin detenerse hasta el inicio del recorrido 3.	El aspirante tiene abrochado el casco durante toda la maniobra	X			
		Recorrido 1				
		Hace transiciones de marcha secuencialmente hacia adelante		X		
		Realiza el recorrido sin que se le apague el motor de la motocicleta				X
		Mantiene los pies en los posapiés durante la trayectoria hasta el final del recorrido (no los deja en el aire ni los pone en el piso)		X		
		Mantiene la trayectoria dentro de la zona delimitada		X		
		Realiza el recorrido en 9 segundos	Más de 11 segundos		Más de 9 segundos y menos 11 segundos	
		Mantiene la trayectoria sin hacer contacto con los obstáculos		X		
		Recorrido 2				
		Realizar el recorrido sin que se le apague el motor de la motocicleta				X
		Mantiene la trayectoria sin hacer contacto con el obstáculo	X			
		Mantiene la trayectoria dentro de la zona delimitada		X		
		Mantiene los pies en los posapiés durante la trayectoria hasta el final del recorrido (no los deja en el aire ni los pone en el piso)	X			
		Mantiene la motocicleta en movimiento	X			
		Recorrido 3				
		Realiza el recorrido sin que se le apague el motor de la motocicleta				X
		Mantiene la trayectoria dentro de la zona delimitada		X		
Mantiene los pies en los posapiés	X					



RESOLUCIÓN NÚMERO \*RAD\_S\*  
de \*F\_RAD\_S\*



“Por la cual se reglamentan los Centros de Apoyo Logístico de Evaluación-CALE y se dictan otras disposiciones”

Nombre de la Maniobra	Desempeños de la maniobra	Dominio de la maniobra	Faltas		
	<p>Recorrido 3: El aspirante retorna la línea de marcha inicial, sin que se apague el motor de la motocicleta, sin salirse de la zona delimitada, sin despegar los pies del lugar destinado como soporte y sin detenerse hasta el inicio del recorrido 4.</p> <p>Recorrido 4: El aspirante suelta el acelerador hasta el final de la maniobra, aplica presión en el pedal del freno trasero y luego en el manillar del freno delantero condición que se debe mantener hasta que la motocicleta se quede completamente detenida, sin dejar apagar el motor de la motocicleta, sin salirse de la zona delimitada y sin que se caiga la moto. Adicionalmente, al detenerse la motocicleta debe hacer el cambio de velocidad de segunda a primera marcha, y de primera a neutro.</p>	durante la trayectoria hasta el final del recorrido (no los deja en el aire ni los pone en el piso)			
		Mantiene la motocicleta en movimiento	X		
		Recorrido 4			
		Presiona el pedal del freno y el manillar del freno para detenerse		X	
		Hace la transición de segunda a primera marcha, y de primera a neutro			X
		El aspirante no se cae de la motocicleta	X		
		Realiza el recorrido sin que se le apague el motor de la motocicleta			X
		Frena la motocicleta dentro de la zona delimitada por los conos	X		
		El aspirante tiene abrochado el casco durante toda la maniobra	X		
		Recorrido 1			
Maniobra 6: Desplazamientos en ocho	<p>Recorrido 1 - Carreteo: Para iniciar esta maniobra el aspirante debe apagar el motor de la motocicleta, coloca el soporte lateral, desciende y se ubica al lado izquierdo, retira el soporte para carretearla haciendo un giro en U en reversa hacia la derecha, y detiene completamente la motocicleta sin salirse de la zona delimitada, coloca el soporte lateral.</p> <p>Recorrido 2: El aspirante recorre el trayecto previo a los giros en ocho con la motocicleta en marcha hacia adelante, sin que se apague el motor, sin salirse de la zona delimitada y sin despegar los pies de los posapiés.</p> <p>El recorrido para la maniobra inicia por la zona central de los ochos en sentido antihorario, y el cambio de trayectoria entre ochos también se realiza en esta misma zona</p> <p>Recorrido 3: El aspirante gira a izquierda y derecha sobre las demarcaciones destinadas describiendo una trayectoria en figura de ocho, manteniendo el equilibrio, utilizando</p>	Realiza el recorrido con la marcha en neutro y el motor apagado			X
		Mantiene la trayectoria dentro de la zona delimitada ( )			X
		El aspirante no se cae de la motocicleta	X		
		Sostiene la motocicleta ubicándose en el lado izquierdo de esta			X
		Frena la motocicleta dentro de la zona delimitada			X
		Recorrido 2			
		Mantiene la motocicleta en movimiento		X	
		Mantiene la trayectoria dentro de la zona delimitada	X		
		Realiza el recorrido sin que se le apague el motor de la motocicleta			X
		Mantiene los pies en los posapiés durante la trayectoria hasta el final del recorrido (no los deja en el aire ni los pone en el piso)	X		
		Recorrido 3			
		Realiza el recorrido sin que se le apague el motor de la motocicleta			X
		Aplica únicamente presión en el pedal de freno trasero para estabilidad (si es necesario)		X	
		Mantiene los pies en los posapiés durante la trayectoria hasta el final del recorrido (no los deja en el aire ni los pone en el piso)		X	
		Mantiene la motocicleta en movimiento		X	
		Mantiene la trayectoria dentro de la zona delimitada		X	



RESOLUCIÓN NÚMERO \*RAD\_S\*  
 de \*F\_RAD\_S\*



“Por la cual se reglamentan los Centros de Apoyo Logístico de Evaluación-CALE y se dictan otras disposiciones”

Nombre de la Maniobra	Desempeños de la maniobra	Dominio de la maniobra	Faltas		
	<p>únicamente el pedal del freno trasero para estabilizarse, sin dejar apagar el motor de la motocicleta y sin despegar los pies de los posapiés.</p>	Recorrido 4			
		Realiza el recorrido sin que se le apague el motor de la motocicleta			X
		Mantiene los pies en los posapiés durante la trayectoria hasta el final del recorrido (no los deja en el aire ni los pone en el piso)		X	
		Mantiene la trayectoria dentro de la zona delimitada			X
		Mantiene la motocicleta en movimiento			X
	<p>Recorrido 4:                      El aspirante continúa el recorrido saliendo de la zona de giros en ocho, estabilizando la motocicleta sobre su eje central, sin que se apague el motor de la motocicleta, sin despegar los pies del lugar destinado como soporte, sin detenerse hasta el final del recorrido y sin salirse de la zona delimitada.</p>				
<p>Maniobra 7: Interacción con señales de tránsito horizontales y verticales (SR - 01 PARE, pasos peatonales, línea de detención)</p>	<p>Recorrido 1                      El aspirante mantiene la motocicleta en movimiento, sin despegar los pies de los posapiés, sin que se le apague la motocicleta, sin detenerse hasta el final del recorrido y sin salirse de la zona delimitada.</p>	El aspirante tiene abrochado el casco durante toda la maniobra	X		
		Recorrido 1			
		Realiza el recorrido en primera marcha			X
		Realiza el recorrido sin que se le apague el motor de la motocicleta			X
		Mantiene los pies en los posapiés durante la trayectoria hasta el final del recorrido (no los deja en el aire ni los pone en el piso)		X	
		Mantiene la motocicleta en movimiento		X	
		Mantiene la trayectoria dentro de la zona delimitada		X	
		Recorrido 2			
		Realiza el recorrido en primera marcha			X
		Frena la motocicleta antes de la línea de detención	X		
	<p>Recorrido 2 - Señales verticales SR - 01 PARE 1                      El aspirante disminuye la velocidad a 10 metros de la señal de SR - 01 PARE, detiene completamente el vehículo a 2 metros de la señal, sin que se le apague el motor de la motocicleta y sin salirse de la zona delimitada.</p>	Realiza el recorrido sin que se le apague el motor de la motocicleta			X
		Mantiene la trayectoria dentro de la zona delimitada			X
		El aspirante no se cae de la motocicleta		X	
		Recorrido 3			
		Mantiene la motocicleta en primera marcha luego de arrancar			X
		Mantiene los pies en los posapiés después de arrancar y hasta el final del recorrido (no los deja en el aire ni los pone en el piso)		X	
		Mantiene la motocicleta en movimiento		X	
		Mantiene la trayectoria dentro de la zona delimitada		X	
		Realiza el recorrido sin que se le apague el motor de la motocicleta			X
		Recorrido 4			



RESOLUCIÓN NÚMERO \*RAD\_S\*  
de \*F\_RAD\_S\*



“Por la cual se reglamentan los Centros de Apoyo Logístico de Evaluación-CALE y se dictan otras disposiciones”

Nombre de la Maniobra	Desempeños de la maniobra	Dominio de la maniobra	Faltas		
	<p>salirse de la zona delimitada.</p> <p>Recorrido 4 - Señales verticales SR - 01 PARE 2 El aspirante detiene completamente el vehículo a 2 metros de la señal de SR - 01 PARE, sin que se le apague el motor de la motocicleta y sin salirse de la zona delimitada.</p> <p>Recorrido 5: El aspirante inicia el movimiento de la motocicleta en primera marcha manteniéndola en todo el recorrido, y lo transita sin despegar los pies de los posapiés, sin que se le apague el motor de la motocicleta, sin detenerse hasta el inicio del recorrido 5 y sin salirse de la zona delimitada.</p> <p>Recorrido 6 - Señales horizontales (Cebraz y línea de detención) El aspirante detiene completamente el vehículo antes de la línea de detención, sin que se le apague la motocicleta y sin salirse de la zona delimitada.</p>	Realiza el recorrido en primera marcha			X
		Frena la motocicleta dentro de la zona delimitada (2 metros antes del SR - 01 PARE)	X		
		Realiza el recorrido sin que se le apague el motor de la motocicleta			X
		Mantiene la trayectoria dentro de la zona delimitada			X
		El aspirante no se cae de la motocicleta		X	
		Recorrido 5			
		Mantiene la motocicleta en primera marcha luego de arrancar			X
		Mantiene los pies en los posapiés después de arrancar y hasta el final del recorrido (no los deja en el aire ni los pone en el piso)		X	
		Mantiene la motocicleta en movimiento		X	
		Mantiene la trayectoria dentro de la zona delimitada		X	
		Realiza el recorrido sin que se le apague el motor de la motocicleta			X
		Recorrido 6			
		Realiza el recorrido en primera marcha			X
		Frena la motocicleta dentro de la zona delimitada (sin tocar la línea de detención)	X		
		Realiza el recorrido sin que se le apague el motor de la motocicleta			X
		Mantiene la trayectoria dentro de la zona delimitada			X
		El aspirante no se cae de la motocicleta		X	

Tabla 4 Criterios de evaluación de destreza individual en categoría B1 y C1

Nombre de la Maniobra	Desempeños de la maniobra asociados (Ser/Saber/Hacer)	Dominio de la maniobra	Faltas		
			Falta eliminatoria	Falta deficiente	Falta leve
Maniobra 8: Avance y detención	<p>Recorrido 1: El aspirante durante la trayectoria mantiene el cinturón de seguridad abrochado, hace transición de marcha de neutro a primera manteniendo la trayectoria dentro de la zona delimitada sin que el motor del vehículo se apague deteniéndose ante la señal de SR - 01 PARE horizontal durante 5 segundos.</p>	Recorrido 1			
		Durante la circulación mantiene el cinturón de seguridad abrochado	X		
		Hace transición de marcha de neutro a primera para poner en movimiento el vehículo			X
		Realiza el recorrido sin que se le apague			X





**RESOLUCIÓN NÚMERO \*RAD\_S\***  
 de \*F\_RAD\_S\*



*“Por la cual se reglamentan los Centros de Apoyo Logístico de Evaluación-CALE y se dictan otras disposiciones”*

Nombre de la Maniobra	Desempeños de la maniobra asociados (Ser/Saber/Hacer)	Dominio de la maniobra	Faltas			
			Falta eliminatoria	Falta deficiente	Falta leve	
	<p>Recorrido 2:                      Hace transición de marcha de neutro a primera manteniendo la trayectoria dentro de la zona delimitada, sin que el motor del vehículo se apague y sin sobrepasar la línea de detención de (CRUCE CEBRA) y el vehículo está en detención durante 5 segundos.</p> <p>Recorrido 3:                      El aspirante hace transición de marcha de neutro a primera manteniendo la trayectoria dentro de la zona delimitada sin que el motor del vehículo se apague, deteniéndose ante la señal de SR - 01 PARE horizontal durante 5 segundos.</p> <p>Recorrido 4:                      El aspirante hace transición de marcha de neutro a primera manteniendo la trayectoria dentro de la zona delimitada, sin que el motor del vehículo se apague, deteniéndose ante la señal de SR - 01 PARE horizontal durante 5 segundos y haciendo transición de marcha de neutro a primera. Hace transición de marcha de neutro a primera para poner en movimiento el vehículo, manteniendo la trayectoria dentro de la zona delimitada hasta los 16 metros y hace transición de marcha de primera a neutro para detención del vehículo.</p>	el motor del vehículo				
		Mantiene la trayectoria dentro de la zona delimitada			X	
		Hace detención del vehículo antes de la señal de "SR - 01 PARE"	X			
		Hace transición de marcha de primera a neutro para detener el vehículo				X
		Recorrido 2				
		Hace transición de marcha de neutro a primera para poner en movimiento el vehículo				X
		Mantiene la trayectoria dentro de la zona delimitada				X
		Realiza el recorrido sin que se le apague el motor del vehículo				X
		Detiene el vehículo sin sobrepasar la línea de detención de (CRUCE CEBRA)			X	
		Recorrido 3				
		Hace transición de marcha de neutro a primera para poner en movimiento el vehículo				X
		Realiza el recorrido sin que se le apague el motor del vehículo			X	X
		Mantiene la trayectoria dentro de la zona delimitada				X
		Hace detención del vehículo antes de la señal de "SR - 01 PARE"	X			
		Recorrido 4				
		Hace transición de marcha de neutro a primera para poner en movimiento el vehículo				X
		Realiza el recorrido sin que se le apague el motor del vehículo				X
		Mantiene la trayectoria dentro de la zona delimitada				X
		Hace detención del vehículo antes de la señal de "SR - 01 PARE"	X			
		Hace transición de marcha de primera a neutro para detener el vehículo				X
		Hace transición de marcha de neutro a primera para poner en movimiento el vehículo				X
		Realiza el recorrido sin que se le apague el motor del vehículo				X
		Mantiene la trayectoria dentro de la zona delimitada hasta los 16 metros				X
Hace transición de marcha de primera a neutro para detener el vehículo				X		
Recorrido 1						
Activa las luces de estacionamiento			X			
Hace transición de marcha de neutro a reversa para poner en movimiento el vehículo				X		
Realiza el recorrido sin que se le apague el motor del vehículo				X		
Mantiene la trayectoria del vehículo sin hacer contacto con la zona delimitada alcanzando una distancia de 11 metros				X		
Hace transición de marcha de reversa a neutro para detener el vehículo			X			
Recorrido 2						
Activa las luces de estacionamiento			X			
Hace transición de marcha de neutro a reversa para poner en movimiento el vehículo				X		
Gira el vehículo hacia la izquierda con 2 movimientos hacia atrás			X			
Hace transición de marcha de reversa a neutro para detener el vehículo			X			
Hace transición de marcha de neutro a primera para avanzar con el vehículo				X		
Gira el vehículo hacia adelante con un movimiento				X		
Hace transición de marcha de neutro a reversa para poner en movimiento el vehículo				X		
Hace recorrido en reversa manteniendo la trayectoria dentro de la zona delimitada			X			
Estaciona el vehículo entre los límites laterales				X		
Hace transición de marcha de reversa a neutro para detener el vehículo			X			
Activa el freno de estacionamiento del vehículo				X		
Desactiva las luces de estacionamiento			X			
Recorrido 1						
Hace transición de marcha de neutro a primera para poner en movimiento el vehículo				X		
Realiza el recorrido sin que se le apague el motor del vehículo				X		
Mantiene la trayectoria del vehículo hasta una distancia de 7 metros sin hacer contacto con las zonas delimitadas				X		
Activa la luz direccional izquierda			X			
Gira el vehículo hacia la izquierda con un movimiento hacia adelante, hasta alcanzar una distancia de 7 metros			X			
Maniobra 9: Maniobra de reversa en curva para estacionamiento en perpendicular	<p>Recorrido 1                      El aspirante activa las luces de estacionamiento del vehículo. Hace transición de marcha de neutro a reversa para poner en movimiento el vehículo sin dejar apagar el motor; mantiene la trayectoria del vehículo dentro de la zona delimitada alcanzando una distancia de 11 metros; hace transición de marcha de reversa a neutro para detener el vehículo.</p> <p>Recorrido 2:                      El aspirante activa las luces de estacionamiento para ubicar el vehículo, utilizando máximo tres movimientos, dos hacia atrás y uno hacia adelante. Realiza transición de marcha de neutro a reversa para desplazar el vehículo en paralelo entre los límites. Hace transición de marcha de reversa a neutro para detener el vehículo. Activa el freno de estacionamiento y desactiva las luces de estacionamiento.</p>					
Maniobra 10: Maniobra de cambio de sentido de la marcha en espacio limitado	<p>Recorrido 1: (Para Llevar el vehículo desde la posición final de la maniobra dos hasta el punto de inicio en la zona delimitada de la maniobra 3).                      El aspirante inicia transición de marcha de neutro a primera para poner en movimiento el vehículo, manteniendo la trayectoria hasta los 7 metros, sin hacer contacto con las zonas delimitadas; activa la luz direccional izquierda y gira el vehículo con un solo movimiento hacia adelante, hasta llegar a una distancia de 7 metros. Hace transición de marcha de primera a neutro para detener el vehículo.</p>					



**RESOLUCIÓN NÚMERO \*RAD\_S\***  
 de \*F\_RAD\_S\*



*“Por la cual se reglamentan los Centros de Apoyo Logístico de Evaluación-CALE y se dictan otras disposiciones”*

Nombre de la Maniobra	Desempeños de la maniobra asociados (Ser/Saber/Hacer)	Dominio de la maniobra	Faltas			
			Falta eliminatoria	Falta deficiente	Falta leve	
	<p><b>Recorrido 2:</b>                      El aspirante hace transición de marcha de neutro a primera sin dejar apagar el motor, activa la luz direccional izquierda y gira el vehículo en la misma dirección con un movimiento hacia adelante, hasta alcanzar una distancia de 4 metros. Hace transición de marcha de primera a neutro para detener el vehículo. Luego, hace transición de marcha de neutro a reversa para poner en movimiento el vehículo. Activa la luz direccional derecha y gira el vehículo en el mismo sentido, hasta alcanzar una distancia de dos metros. Hace transición de marcha de reversa a neutro para detener el vehículo. Posteriormente, hace transición de marcha de neutro a primera para poner en movimiento el vehículo hacia adelante, manteniendo la trayectoria hasta alcanzar la distancia de un metro.</p> <p><b>Recorrido 3:</b>                      Continúa la trayectoria hacia adelante hasta alcanzar una distancia de 15 metros. Hace transición de marcha de primera a neutro para detener el vehículo y activa el freno de estacionamiento.</p>	Hace transición de marcha de primera a neutro para detener el vehículo			X	
		Recorrido 2				
		Hace transición de marcha de neutro a primera para poner en marcha el vehículo			X	
		Realiza el recorrido sin que se le apague el motor del vehículo			X	
		Activa la luz direccional izquierda		X		
		Gira el vehículo hacia la izquierda con 1 movimiento hacia adelante hasta alcanzar una distancia de 4 metros		X		
		Hace transición de marcha de primera a neutro para detener el vehículo			X	
		Hace transición de marcha de neutro a reversa para poner en movimiento el vehículo			X	
		Activa la luz direccional derecha		X		
		Gira el vehículo hacia la derecha hasta alcanzar una distancia de 2 metros			X	
		Hace transición de marcha de reversa a neutro para detener el vehículo		X		
		Hace transición de marcha de neutro a primera para poner en movimiento el vehículo			X	
		Realiza el recorrido sin que se le apague el motor del vehículo			X	
		Mantiene la trayectoria del vehículo hasta una distancia de 1 metro			X	
		Recorrido 3				
		Continúa la trayectoria hacia adelante hasta alcanzar una distancia de 15 metros			X	
		Hace transición de marcha de primera a neutro para detener el vehículo			X	
		Activa el freno de estacionamiento del vehículo			X	
		<p><b>Maniobra 11:</b>                      Estacionamiento en línea a derecha e izquierda</p> <p><b>Recorrido 1:</b>                      El aspirante activa las luces de estacionamiento para ubicar el vehículo en la zona delimitada. Hace transición de marcha de neutro a reversa para iniciar el recorrido, manteniendo la trayectoria del vehículo en línea recta hasta ubicar las llantas traseras con el primer cono de la zona de estacionamiento, sin dejar apagar el motor. Gira el vehículo hacia la derecha para ingresar a la zona de estacionamiento. Detiene el vehículo haciendo transición de marcha de reversa a neutro. Hace transición de marcha de neutro a primera poniendo en movimiento el vehículo hacia adelante con máximo dos movimientos. Hace transición de marcha de reversa a neutro para detener el vehículo. Hace transición de marcha de neutro a reversa con un movimiento hacia atrás, ubicando el vehículo en paralelo con la línea de demarcación de la pista a máximo 30 centímetros. Por último, hace transición de marcha de primera a neutro para detener el vehículo y activa el freno de estacionamiento.</p> <p><b>Recorrido 2:</b>                      El aspirante desactiva el freno de estacionamiento. Hace transición de marcha de neutro a reversa para buscar la distancia de salida de la zona de estacionamiento. Hace transición de marcha de reversa a neutro para detener el vehículo. Hace transición de marcha de neutro a primera para salir de la zona de estacionamiento hasta 4 metros adelante del primer cono sin dejar apagar el motor. Ubicar el vehículo en la zona delimitada. Hace transición de marcha de neutro a reversa para iniciar el recorrido, manteniendo la trayectoria del vehículo en línea recta hasta ubicar las llantas traseras con el primer cono de la zona de estacionamiento, sin dejar apagar el motor. Gira el vehículo hacia la izquierda para ingresar a la zona de estacionamiento. Detiene el vehículo haciendo transición de marcha de reversa a neutro. Hace transición de marcha de neutro a primera poniendo en movimiento el vehículo hacia adelante con máximo dos movimientos. Hace transición de marcha de reversa a neutro para detener el vehículo. Hace transición de marcha de neutro a reversa con un movimiento hacia atrás, ubicando el vehículo en paralelo con la línea de demarcación de la pista a máximo 30 centímetros. Por último, hace transición de marcha de primera a neutro para detener el vehículo y activa el freno de estacionamiento.</p> <p><b>Recorrido 3:</b>                      El aspirante desactiva el freno de estacionamiento. Activa la luz direccional derecha. Hace transición de marcha de neutro a reversa para buscar la distancia de salida de la zona de estacionamiento. Hace transición de marcha de reversa a neutro para detener el vehículo. Hace transición de marcha de neutro a primera para salir de la zona de estacionamiento hasta 4 metros adelante del primer cono sin dejar apagar el motor. Hace</p>	Recorrido 1			
			Activa las luces de estacionamiento		X	
Hace transición de marcha de neutro a reversa para poner en movimiento el vehículo				X		
Mantiene la trayectoria del vehículo en línea recta hasta ubicar las llantas traseras con el primer cono de la zona de estacionamiento				X		
Realiza el recorrido sin que se le apague el motor del vehículo				X		
Gira el vehículo hacia la derecha para ingresar a la zona de estacionamiento				X		
Hace transición de marcha de reversa a neutro para detener el vehículo			X			
Hace transición de marcha de neutro a primera poniendo en movimiento el vehículo hacia adelante con máximo dos movimientos				X		
Hace transición de marcha de primera a neutro para detener el vehículo				X		
Hace transición de marcha de neutro a reversa con un movimiento hacia atrás				X		
Ubica el vehículo en paralelo con la línea de demarcación de la pista a máximo 30 centímetros				X		
Hace transición de marcha de primera a neutro para detener el vehículo				X		
Activa el freno de estacionamiento del vehículo				X		
Recorrido 2						
Desactiva el freno de estacionamiento del vehículo			X			
Hace transición de marcha de neutro a reversa para buscar la distancia de salida de la zona de estacionamiento				X		
Hace transición de marcha de reversa a neutro para detener el vehículo			X			
Hace transición de marcha de neutro a primera para salir de la zona de estacionamiento hasta 4 metros adelante del primer cono				X		
Realiza el recorrido sin que se le apague el motor del vehículo				X		
Hace transición de marcha de neutro a reversa para poner en movimiento el vehículo				X		
Mantiene la trayectoria del vehículo en línea recta hasta ubicar las llantas traseras con el primer cono de la zona de estacionamiento			X			
Realiza el recorrido sin que se le apague el motor del vehículo			X			
Gira el vehículo hacia la derecha para ingresar a la zona de estacionamiento			X			
Hace transición de marcha de reversa a neutro para detener el vehículo		X				
Hace transición de marcha de neutro a primera poniendo en movimiento el vehículo hacia adelante con máximo dos movimientos			X			
Hace transición de marcha de primera a neutro para detener el vehículo			X			
Hace transición de marcha de neutro a			X			



RESOLUCIÓN NÚMERO \*RAD\_S\*  
de \*F\_RAD\_S\*



“Por la cual se reglamentan los Centros de Apoyo Logístico de Evaluación-CALE y se dictan otras disposiciones”

Nombre de la Maniobra	Desempeños de la maniobra asociados (Ser/Saber/Hacer)	Dominio de la maniobra	Faltas		
			Falta eliminatoria	Falta deficiente	Falta leve
	transición de marcha de primera a neutro para detener el vehículo.	reversa con un movimiento hacia atrás			
		Ubica el vehículo en paralelo con la línea de demarcación de la pista a máximo 30 centímetros			X
		Hace transición de marcha de primera a neutro para detener el vehículo			X
		Activa el freno de estacionamiento del vehículo			X
		Recorrido 3			
		Desactiva el freno de estacionamiento del vehículo		X	
		Activa la luz direccional derecha		X	
		Hace transición de marcha de neutro a reversa para buscar la distancia de salida de la zona de estacionamiento			X
		Hace transición de marcha de reversa a neutro para detener el vehículo		X	
		Hace transición de marcha de neutro a primera para salir de la zona de estacionamiento hasta 4 metros adelante del primer cono			X
		Realiza el recorrido sin que se le apague el motor del vehículo			X
		Hace transición de marcha de primera a neutro para detener el vehículo			X
		Maniobra 12: Interacción con señal semafórica	Hace transición de marcha de neutro a primera para poner en movimiento el vehículo hasta la línea de detención. Hace transición de marcha de primera a neutro para detener el vehículo dos metros antes del semáforo que se encuentra en color rojo. Hace transición de marcha de neutro a primera cuando la luz del semáforo cambie a color amarillo. Pone en movimiento el vehículo cuando el semáforo cambia a color verde, sin dejar apagar el motor hasta el inicio de la maniobra 13 (Detención y arranque en rampa) haciendo transición de marcha de primera a neutro para detener el vehículo.	Hace transición de marcha de neutro a primera para poner en movimiento el vehículo hasta la línea de detención	
Hace transición de marcha de primera a neutro para detener el vehículo					X
Ubica el vehículo en la línea de detención, dos metros antes del semáforo	X				
Hace transición de marcha de neutro a primera cuando la luz del semáforo cambie a color amarillo					X
Pone el vehículo en movimiento cuando el semáforo cambia a color verde	X				
Realiza el recorrido sin que se le apague el motor del vehículo					X
Hace transición de marcha de primera a neutro para detener el vehículo					X
Maniobra 13: Detención y arranque en rampa	<p>Recorrido 1: Hace transición de marcha de neutro a primera para poner en movimiento el vehículo e iniciar el ascenso a la rampa hasta una distancia de 7,5 metros; hace detención total del vehículo durante 5 segundos con transición de marcha de primera a neutro sin dejar apagar el motor, activando el freno de estacionamiento y activando las luces de estacionamiento. Hace transición de marcha de neutro a primera y desactiva el freno de estacionamiento para poner el vehículo en movimiento sin dejar apagar el motor y desactiva las luces de estacionamiento. Finaliza el descenso de la rampa y recorre una distancia en línea recta de 5 metros y realiza detención del vehículo con transición de marcha de primera a neutro.</p> <p>Recorrido 2: Hace transición de marcha de neutro a primera para poner en movimiento el vehículo describiendo una trayectoria curva hacia la izquierda; activa la luz direccional izquierda para girar el vehículo máximo hasta la línea de demarcación de la pista sin sobrepasarla, hace transición de marcha de primera a neutro para detener el vehículo sin dejar apagar el motor; activa las luces de estacionamiento y gira el vehículo hacia la derecha y hacia atrás, hasta la zona de estacionamiento (zona final de la maniobra), hace transición de marcha de reversa a neutro. Desactiva las luces de estacionamiento, apaga el motor del vehículo y desabrocha el cinturón de seguridad.</p>	Recorrido 1			
		Hace transición de marcha de neutro a primera para poner en movimiento el vehículo			X
		Inicia el ascenso a la rampa hasta una distancia de 7,5 metros		X	
		Hace detención total del vehículo durante 5 segundos		X	
		Hace transición de marcha de primera a neutro para detener el vehículo			X
		Realiza el recorrido sin que se le apague el motor del vehículo			X
		Activa el freno de estacionamiento del vehículo			X
		Activa las luces de estacionamiento		X	
		Hace transición de marcha de neutro a primera para poner en movimiento el vehículo			X
		Desactiva el freno de estacionamiento del vehículo		X	
		Pone el vehículo en movimiento			X
		Realiza el recorrido sin que se le apague el motor del vehículo			X
		Desactiva las luces de estacionamiento		X	
		Realiza el descenso de la rampa y recorre una distancia en línea recta de 5 metros			X
		Hace transición de marcha de primera a neutro para detener el vehículo			X
		Recorrido 2			
		Hace transición de marcha de neutro a primera para poner en movimiento el vehículo			X
		Activa la luz direccional izquierda		X	
		Gira el vehículo hasta máximo la línea de demarcación de la pista			X
		Hace transición de marcha de primera a neutro para detener el vehículo			X
Realiza el recorrido sin que se le apague el motor del vehículo			X		
Activa las luces de estacionamiento		X			
Gira el vehículo hacia la derecha y hacia atrás, hasta la zona de estacionamiento			X		
Hace transición de marcha de reversa a neutro para detener el vehículo		X			
Desactiva las luces de estacionamiento		X			
Desabrocha el cinturón de seguridad	X				

Tabla 5 Criterios de evaluación de destreza individual en categorías B2 y C2

Nombre de la Maniobra	Desempeños de la maniobra asociados	Dominio de la maniobra	Faltas
-----------------------	-------------------------------------	------------------------	--------



RESOLUCIÓN NÚMERO \*RAD\_S\*  
de \*F\_RAD\_S\*



*“Por la cual se reglamentan los Centros de Apoyo Logístico de Evaluación-CALE y se dictan otras disposiciones”*

	(Ser/Saber/Hacer)		Falta Eliminatoria	Falta deficiente	Falta leve
Maniobra 14: Cambio de carril	<p><b>Recorrido 1:</b> El aspirante realiza inspección visual alrededor del vehículo y valida estado de los componentes con el motor apagado, tales como: los indicadores de desgaste de los neumáticos o llantas y presión de aire adecuada en cada uno de ellos, además que no presenten deformaciones, cortadas o bolsas de aire en el perfil, hombro y banda de rodamiento; verificación del estado de las unidades de iluminación delanteras, laterales y traseras; que el vehículo cuente con equipo de prevención y seguridad, elementos que deben estar vigentes y operativos; los niveles de fluido en el compartimento del motor (aceite motor, líquido refrigerante, líquido de frenos si aplica, aceite hidráulico del asistente de dirección si aplica y líquido limpiaparabrisas) así como baterías o acumuladores asegurados, libres de sulfato, sujeción de bornes y cables, elementos adicionales (cubierta de baterías y bornes, Interruptor general o master, si aplica). También la tensión y estado de las correas o bandas asociadas al funcionamiento del motor y los sistemas neumáticos, hidráulicos, eléctricos que apliquen</p> <p><b>Recorrido 2:</b> El aspirante aborda el habitáculo del vehículo y abrocha el cinturón de seguridad manteniéndolo asegurado durante la maniobra, enciende el motor del vehículo y desactiva el freno de estacionamiento para realizar transición de marcha de neutro a primera sin dejar apagar el motor. El vehículo avanza en línea recta por el costado izquierdo de la vía, una distancia mínima de 10 m; es de advertir que el avance se cuenta hasta que la parte posterior del vehículo haya superado los 10m y activa la luz direccional derecha.</p> <p><b>Recorrido 3:</b> El aspirante avanza en diagonal hacia el lado derecho de la vía hasta ubicarlo en el área demarcada para la detención, con una distancia de separación lateral entre los neumáticos o llantas derechas y la línea de demarcación de máximo 30 cm y sin tocarla. Realiza transición de marcha de primera a neutro, activa el freno de estacionamiento por un tiempo mínimo de 10 segundos.</p> <p><b>Recorrido 4:</b> El aspirante desactiva freno de estacionamiento, realiza transición de marcha de neutro a primera, activa luz direccional izquierda y avanza en diagonal hacia el lado izquierdo, hasta ubicarlo en el área demarcada para la detención. Realiza transición de marcha de primera a neutro, activa el freno de estacionamiento y termina esta maniobra.</p> <p>Nota: Para inicio de la maniobra 2 (Estacionamiento en línea) el aspirante debe desplazar el vehículo entre el punto de terminación maniobra 1 y el punto de inicio de la maniobra 2, teniendo presente que este recorrido no es evaluable, pero se debe hacer con todas las medidas de seguridad y precaución necesarias.</p>	Recorrido 1	NA	NA	NA
		Recorrido 2			
		El aspirante abrocha cinturón de seguridad	X		
		Enciende el motor del vehículo y desactiva el freno de estacionamiento			X
		Realiza transición de marcha de neutro a primera sin dejar apagar el motor		X	
		Avanza por el costado izquierdo de la vía en línea recta una distancia mínima 10 m			X
		Activa la luz direccional derecha		X	
		Recorrido 3			
		Avanza en diagonal hacia el lado derecho de la vía	X		
		Ubica el vehículo a la derecha de la vía hasta ubicarlo en el área demarcada con una distancia de separación lateral entre los neumáticos del lado derecho y la línea de demarcación de máximo de 30 cm		X	
		Realiza transición de marcha de primera a neutro sin dejar apagar el motor del vehículo.		X	
		Activa el freno de estacionamiento y se mantiene detenido por mínimo 10 segundos		X	
		Recorrido 4			
		Desactiva el freno de estacionamiento		X	
		Realiza transición de marcha de neutro a primera sin dejar apagar el motor del vehículo.		X	
		Activa la direccional izquierda		X	
		Avanza en diagonal hacia el lado izquierdo de la vía			X
		Detiene el vehículo en el área demarcada para la detención			X
Maniobra 15: Estacionamiento en línea	<p><b>Recorrido 1:</b> El aspirante comprueba que el cinturón de seguridad este abrochado, desactiva el freno de estacionamiento para realizar transición de marcha de neutro a reversa sin dejar apagar el motor del vehículo, activa las luces de estacionamiento y pone en movimiento el vehículo hacia atrás, retrocediendo en línea recta mínimo 20 m hasta el inicio de valla plástica expandible naranja del área de estacionamiento.</p>	Recorrido 1			
		Desactiva el freno de estacionamiento		X	
		Realiza la transición de marcha de neutro a reversa sin dejar apagar el motor		X	
		Activa las luces de estacionamiento		X	



RESOLUCIÓN NÚMERO \*RAD\_S\*  
de \*F\_RAD\_S\*



“Por la cual se reglamentan los Centros de Apoyo Logístico de Evaluación-CALE y se dictan otras disposiciones”

	<p>Recorrido 2: El aspirante ingresa el vehículo hasta ubicarlo en el área demarcada para la detención, ubicada a la izquierda de la vía. La distancia de separación lateral entre los neumáticos o llantas izquierdas y la línea de demarcación izquierda del área de detención debe ser máximo 30 cm y sin tocarla. El aspirante debe realizar máximo dos movimientos hacia atrás y dos hacia adelante (estos movimientos no incluyen la marcha hacia atrás inicial) para ubicar el vehículo en el área de detención, activa el freno de estacionamiento y termina esta maniobra. Nota 1: Los elementos de señalización (Conos o maletines o vallas expandibles). Deben estar ubicados 2 m adelante y atrás del área demarcada para la detención las cuales no se deben tocar o tumbar durante la maniobra. Nota 2: Para inicio de maniobra 16 el aspirante debe desplazar el vehículo entre el punto de terminación de la maniobra 2 y el punto de inicio de la maniobra 3, teniendo presente que este recorrido no es evaluable, pero se debe hacer con todas las medidas de seguridad y precaución necesarias</p>	Retrocede con el vehículo en línea recta mínimo 20 m hasta el inicio de la valla plástica expandible naranja			
		Recorrido 2			
		Ingresa el vehículo hasta ubicarlo en el área demarcada para la detención a la izquierda de la vía		X	
		La distancia de separación lateral entre los neumáticos o llantas izquierdas y línea de demarcación izquierda debe ser máximo 30 cm		X	
		Realiza con el vehículo máximo dos movimientos hacia atrás y dos hacia adelante		X	
		Activa el freno de estacionamiento		X	
<p>Maniobra 16: Marcha atrás en recta y curva con aproximación a zona de carga</p>	<p>Recorrido 1: El aspirante comprueba que el cinturón de seguridad este abrochado, desactiva el freno de estacionamiento para realizar transición de marcha de neutro a reversa sin dejar apagar el motor del vehículo, activa las luces de estacionamiento para retroceder con el vehículo en línea recta hasta el inicio de la curva derecha, sin tocar las líneas de demarcación laterales de la vía  Recorrido 2: El aspirante gira el vehículo trazando la curva derecha y manteniendo los ejes motrices (neumáticos o llantas traseras) dentro de la demarcación y sin tocarla.  Recorrido 3: La aspirante continua el trayecto aproximando el vehículo a la plataforma de cargue y descargue (área demarcada), de manera que la parte posterior del vehículo quede a menos de 60 cm de la plataforma (valla plástica extensible) sin tocarla. El aspirante debe realizar con máximo dos movimientos hacia atrás y uno hacia adelante para ubicar el vehículo en el área demarcada para cargue y descargue (estos movimientos no incluyen la marcha hacia atrás inicial). El aspirante puede descender del vehículo una sola vez para verificar la aproximación a la plataforma de cargue y descargue (valla expandible naranja), detiene el vehículo, realiza transición de marcha de reversa a neutro, activa el freno de estacionamiento, apaga el motor del vehículo, para desabrochar el cinturón de seguridad y terminar esta maniobra.</p>	Recorrido 1			
		Desactiva el freno de estacionamiento		X	
		Realiza transición de marcha de neutro a reversa sin dejar apagar el motor		X	
		Activa las luces de estacionamiento		X	
		Retrocede con el vehículo mínimo 30 m en línea recta hasta el inicio de la curva derecha, sin tocar las líneas de demarcación laterales de la vía		X	
		Recorrido 2			
		El aspirante gira el vehículo trazando la curva derecha y manteniendo los ejes motrices (neumáticos o llantas traseras) dentro de la demarcación y sin tocarla.		X	
		Recorrido 3			
		Retoma el carril hasta alcanzar una distancia mínima de 4 m		X	
		Aproxima el vehículo a la plataforma de cargue y descargue (área demarcada), de manera que la parte posterior del vehículo quede a menos de 60 cm de la plataforma (valla plástica expandible) sin tocarla		X	
		Realiza máximo dos movimientos hacia atrás y uno hacia adelante (estos movimientos no incluyen la marcha hacia atrás inicial).	X		
		El aspirante podrá descender del vehículo una sola vez para verificar la aproximación a la plataforma de cargue y descargue (valla expandible naranja)			X
		Detiene el vehículo y realiza transición de marcha de reversa a neutro		X	
Activa el freno de estacionamiento, apaga el motor del vehículo y desabrocha el cinturón de seguridad.		X			

Tabla 6 Criterios de evaluación de destreza individual en categoría B3 y C3

Nombre de la Maniobra	Desempeños de la maniobra asociados (Ser/Saber/Hacer)	Dominio de la maniobra	Faltas		
			Falta eliminatoria	Falta deficiente	Falta leve



RESOLUCIÓN NÚMERO \*RAD\_S\*  
 de \*F\_RAD\_S\*



“Por la cual se reglamentan los Centros de Apoyo Logístico de Evaluación-CALE y se dictan otras disposiciones”

Nombre de la Maniobra	Desempeños de la maniobra asociados (Ser/Saber/Hacer)	Dominio de la maniobra	Faltas			
			Falta eliminatoria	Falta deficiente	Falta leve	
Maniobra 17. Acoplamiento del semirremolque	<p><b>Recorrido 1</b></p> <p>El aspirante aborda el habitáculo de la unidad tractora, abrocha el cinturón de seguridad manteniéndolo en uso durante el recorrido y procede a encender el motor, una vez que tenga cargada la presión de aire necesaria, desactiva el freno de estacionamiento y realiza transición de marcha de neutro a primera con el selector de rango en posición "bajo", sin dejar apagar el motor de la unidad tractora, activa las luces de estacionamiento manteniéndolas durante todo recorrido, avanza en diagonal hasta ubicarla 10 m adelante del semirremolque y se detiene.</p> <p><b>Recorrido 2</b></p> <p>El aspirante realiza transición de marcha de neutro a reversa con el selector de rango en posición "bajo" sin dejar apagar el motor del vehículo, retrocede en línea recta y alinea la parte posterior de la unidad tractora con la parte frontal del semirremolque hasta que la quinta rueda toque el semirremolque, sin dejar apagar el motor del vehículo, realiza transición de marcha de reversa a neutro y acciona el freno de estacionamiento de la unidad tractora.</p> <p>Desciende de la unidad tractora verifica alineación de la quinta rueda y el perno rey (King pin) en caso de ser necesario corregir la alineación se podrá hacer máximo una vez con un movimiento hacia adelante y uno hacia atrás de la unidad tractora, ubica las calzas en los neumáticos o ruedas del semirremolque, conecta las líneas de servicio entre la unidad tractora y el semirremolque. Aborda el habitáculo de la unidad tractora, procede a desactivar freno de estacionamiento del semirremolque, desciende y verifica el suministro de aire al sistema de frenos del semirremolque (importante validar que las líneas de aire no estén cruzadas) y eleva o baja el semirremolque según necesidad.</p> <p>Aborda el habitáculo de la unidad tractora, abrocha el cinturón de seguridad, activa el freno de estacionamiento del semirremolque y desactiva el freno de estacionamiento de la unidad tractora, realiza transición de marcha de neutro a reversa y avanza hasta acoplar la quinta rueda de la unidad tractora con el perno rey (King pin) del semirremolque.</p> <p>Activa el freno de estacionamiento de la unidad tractora y verifica que el freno de estacionamiento del semirremolque este activo. Desciende de la unidad tractora y procede a elevar el tren de apoyo del semirremolque máximo 5 cm sobre el plano de referencia o el piso (esto como criterio de seguridad en la aplicación "prueba del tirón" recorrido 3).</p> <p><b>Recorrido 3</b></p> <p>El aspirante aborda el habitáculo de la unidad tractora, abrocha el cinturón de seguridad. Realiza transición de marcha de neutro a primera con el selector de rango en posición "bajo", desactiva el freno de estacionamiento de la unidad tractora, embraga hasta punto de contacto verificando el acople del conjunto de vehículos (prueba del tirón) sin dejar apagar el motor, verifica el funcionamiento de las luces de señalización del conjunto de vehículos y activa el freno de estacionamiento de la unidad tractora, desciende para retirar las calzas y elevar totalmente tren de apoyo del semirremolque dejándolo en orden de marcha y termina esta maniobra.</p>	Recorrido 1				
		Abrocha cinturón de seguridad.	X			
		Enciende el motor del vehículo, una vez tenga cargada la presión de aire necesaria, desactiva el freno de estacionamiento				X
		Realiza transición de marcha de neutro a primera con el selector de rango en posición "bajo" sin dejar apagar el motor del vehículo			X	
		Activa las luces de estacionamiento y las mantiene durante todo recorrido			X	
		Avanza en diagonal hasta ubicar la unidad tractora 10 m adelante del semirremolque y detiene el vehículo			X	
		Recorrido 2				
		Realiza transición de marcha de neutro a reversa con el selector de rango en posición "bajo" sin dejar apagar el motor del vehículo			X	
		Retrocede en línea recta y alinea la parte posterior de la unidad tractora con la parte frontal del semirremolque hasta que la quinta rueda toque el semirremolque, sin dejar apagar el motor del vehículo			X	
		Realiza transición de marcha de reversa a neutro y acciona el freno de estacionamiento de la unidad tractora.			X	
		Desciende de la unidad tractora verifica alineación de la quinta rueda y el perno rey (King pin) en caso de ser necesario corregir la alineación se podrá hacer máximo una vez con un movimiento hacia adelante y uno hacia atrás de la unidad tractora	X			
		Ubica las calzas en los neumáticos o ruedas del semirremolque, conecta las líneas de servicio entre la unidad tractora y el semirremolque	X			
		Aborda el habitáculo de la unidad tractora, procede a desactivar freno de estacionamiento del semirremolque			X	
		Desciende y verifica el suministro de aire al sistema de frenos del semirremolque (importante validar que las líneas de aire no estén cruzadas) y eleva o baja el semirremolque según necesidad.	X			
		Aborda el habitáculo de la unidad tractora, abrocha el cinturón de seguridad, activa el freno de estacionamiento del semirremolque y desactiva el freno de estacionamiento de la unidad tractora.	X			
		Realiza transición de marcha de neutro a reversa y avanza hasta acoplar la quinta rueda de la unidad tractora con el perno rey (King pin) del semirremolque.	X			
		Activa el freno de estacionamiento de la unidad tractora y verifica que el freno de estacionamiento del semirremolque este activo	X			
		Desciende de la unidad tractora y procede a elevar el tren de apoyo del semirremolque máximo 5 cm sobre el plano de referencia o el piso	X			
		Recorrido 3				
		Aborda el habitáculo de la unidad tractora, abrocha el cinturón de seguridad. Realiza transición de marcha de neutro a primera con el selector de rango en posición "bajo", desactiva el freno de estacionamiento de la unidad tractora			X	
		Embraga hasta punto de contacto verificando el acople del conjunto de vehículos (prueba del tirón) sin dejar apagar el motor	X			
		Verifica el funcionamiento de las luces de señalización del conjunto de vehículos y activa el freno de estacionamiento de la unidad tractora	X			
		Desciende para retirar las calzas y elevar totalmente tren de apoyo del semirremolque dejándolo en orden de marcha y termina la maniobra.	X			
Recorrido 1						
Aborda el habitáculo de la unidad tractora, abrocha el cinturón de seguridad, procede a desactivar los frenos estacionamiento del conjunto de vehículos y verifica que las luces de estacionamiento estén activas	X					
Realiza transición de marcha de neutro a reversa con el selector de rango en posición "bajo" sin dejar apagar el motor de la unidad tractora			X			
Retroceder con el conjunto de vehículos			X			





**RESOLUCIÓN NÚMERO \*RAD\_S\***  
 de \*F\_RAD\_S\*



*“Por la cual se reglamentan los Centros de Apoyo Logístico de Evaluación-CALE y se dictan otras disposiciones”*

Nombre de la Maniobra	Desempeños de la maniobra asociados (Ser/Saber/Hacer)	Dominio de la maniobra	Faltas		
			Falta eliminatoria	Falta deficiente	Falta leve
	<p>Recorrido 2: El aspirante gira el semirremolque trazando la curva derecha y manteniendo los ejes del semirremolque (neumáticos o llantas traseras) dentro de la demarcación y sin tocarlas.</p> <p>Recorrido 3: El aspirante realiza con el conjunto de vehículos máximo dos movimientos hacia atrás y dos hacia adelante (estos movimientos no incluyen la marcha hacia atrás inicial) para retomar la vía en línea recta y aproxima el conjunto de vehículos a la plataforma de cargue y descargue (valla expandible naranja), de manera que la parte posterior del semirremolque quede a menos de 60 cm de la misma y sin tocarla. El aspirante podrá descender de la unidad tractora una sola vez para verificar la aproximación a la plataforma de cargue y descargue (valla expandible naranja), detiene el conjunto de vehículos en área señalizada, realiza transición de marcha de reversa a neutro, activa los frenos estacionamiento del conjunto de vehículos y termina esta maniobra.</p>	entre la zona demarcada mínimo 30 m.			
		Recorrido 2			
		Gira el semirremolque trazando la curva derecha y manteniendo los ejes del semirremolque (neumáticos o llantas traseras) dentro de la demarcación y sin tocarlas.		X	
		Recorrido 3			
		Realiza con el conjunto de vehículos máximo dos movimientos hacia atrás y dos hacia adelante (estos movimientos no incluyen la marcha hacia atrás inicial)		X	
		Retoma la vía en línea recta y aproxima el conjunto de vehículos a la plataforma de cargue y descargue (valla expandible naranja), de manera que la parte posterior del semirremolque quede a menos de 60 cm de la misma y sin tocarla.		X	
		Descender de la unidad tractora una sola vez para verificar la aproximación a la plataforma de cargue y descargue (valla expandible naranja)		X	
		Detiene el conjunto de vehículos en área demarcada, realiza transición de marcha de reversa a neutro		X	
		Activa los frenos estacionamiento del conjunto de vehículos y termina la maniobra.	X		
		<p>Maniobra 19: Desacoplamiento del semirremolque</p>	<p>Recorrido 1: El aspirante desciende del vehículo y ubica las calzas en los neumáticos o llantas del semirremolque, libera el seguro de la quinta rueda, eleva el semirremolque por medio del tren de apoyo según necesidad, desconecta las líneas de servicio entre la unidad tractora y el semirremolque, finalmente desactiva el freno de estacionamiento de la unidad tractora. Nota: Es de acotar que el piso o el plano de referencia debe ser completamente plano y en buen estado, además contar con placas de apoyo o polines para el tren de apoyo o elevadores.</p> <p>Recorrido 2: El aspirante realiza transición de marcha de neutro a primera con el selector de rango en posición "bajo" sin dejar apagar el motor y avanza con la unidad tractora en línea recta 10 m y detiene el vehículo.</p> <p>Recorrido 3: El aspirante realiza transición de marcha de neutro a reversa con el selector de rango en posición "bajo" sin dejar apagar el motor de la unidad tractora, retrocede en diagonal hacia la derecha hasta ubicarla en paralelo con el semirremolque, detiene la unidad tractora, activa el freno de estacionamiento, apaga el motor, desabrocha el cinturón de seguridad y termina esta maniobra.</p>	Recorrido 1	
El aspirante desciende del vehículo y ubica las calzas en los neumáticos o llantas del semirremolque	X				
Libera el seguro de la quinta rueda, eleva el semirremolque por medio del tren de apoyo según necesidad	X				
Desconecta las líneas de servicio entre la unidad tractora y el semirremolque	X				
Recorrido 2					
El aspirante realiza transición de marcha de neutro a primera con el selector de rango en posición "bajo" sin dejar apagar el motor				X	
Avanza con la unidad tractora en línea recta 10 m y detiene el vehículo.				X	
Recorrido 3					
Realiza transición de marcha de neutro a reversa con el selector de rango en posición "bajo" sin dejar apagar el motor de la unidad tractora				X	
Retrocede en diagonal derecha hasta ubicar la unidad tractora en paralelo con el semirremolque				X	
Detiene unidad tractora y activa el freno de estacionamiento		X			
Apaga el motor, desabrocha el cinturón de seguridad y termina la maniobra.		X			

**5.3 Criterios de evaluación en la prueba de maniobras en vía pública**

La prueba de maniobras en vía pública será calificada teniendo en cuenta las faltas que el aspirante cometa en la prueba.

El aspirante inicia la prueba con 100 puntos como valor total de la prueba, dicho puntaje disminuirá de acuerdo con las faltas cometidas. El puntaje obtenido determinará si el aspirante aprueba y el nivel de idoneidad al que se clasifica. A continuación se indican los puntos mínimos de aprobación para cada nivel de idoneidad:

- Nivel de idoneidad básico: mínimo 60 y hasta 69 puntos.
- Nivel de idoneidad medio: mínimo 70 y hasta 79 puntos.
- Nivel de idoneidad pleno: mínimo 80 y hasta 100 puntos.

**Nota 1.** Si el aspirante obtiene menos de 60 puntos no aprobará la prueba de maniobras en vía pública.



RESOLUCIÓN NÚMERO \*RAD\_S\*  
de \*F\_RAD\_S\*



*“Por la cual se reglamentan los Centros de Apoyo Logístico de Evaluación-CALE y se dictan otras disposiciones”*

**Nota 2.** Para la recategorización de la licencia de conducción se requiere aprobar la prueba con el puntaje establecido para el nivel de idoneidad pleno.

**Nota 3.** Para categorías A1 y A2 se deberá tener en cuenta los niveles de idoneidad aplicables, según lo establecido en el numeral 1.1. de este Anexo.

Los errores en que incurra el aspirante son considerados faltas clasificadas así:

**a) Eliminatorias.** Se consideran faltas eliminatorias los incumplimientos de las normas de tránsito que generen un peligro para la seguridad del propio conductor o de los demás usuarios de la vía pública. El aspirante que incurra en este tipo de falta, obtendrá como resultado “No aprobado”.

**b) Deficientes.** Se consideran faltas deficientes los incumplimientos de las normas y señales de tránsito que, sin constituir falta eliminatoria, obstaculicen o impidan la circulación de los demás usuarios de la vía o afecten sensiblemente las distancias de seguridad con ellos. Cada deficiente disminuye 11 puntos sobre el valor total de la prueba.

**c) Leves.** Se consideran faltas leves los incumplimientos de las normas de tránsito que no merezcan la calificación de eliminatorias o deficientes. También se considera falta leve el manejo incorrecto de los mandos del vehículo, sin que esto repercuta en la conducción segura. Cada falta leve disminuye 5 puntos sobre el valor total de la prueba.

**5.3.1.** El aspirante que incurra en cualquiera de las siguientes combinaciones de faltas, no aprobará la prueba de maniobras en vía pública para el nivel pleno:

- i. Opción A: 1 Falta Eliminatoria
- ii. Opción B: 2 Faltas Deficientes
- iii. Opción C: 5 Faltas Leves
- iv. Opción D: 1 Falta Deficiente y 2 Leves

Solo aprobará la prueba de maniobras en vía pública en un nivel pleno el aspirante que obtenga un puntaje igual o superior a 80 puntos.

**5.3.2.** El aspirante que incurra en cualquiera de las siguientes combinaciones de faltas, no aprobará la prueba de maniobras en vía pública para el nivel medio:

- i. Opción A: 1 Falta Eliminatoria
- ii. Opción B: 3 Faltas Deficientes
- iii. Opción C: 7 Faltas Leves
- iv. Opción D: Las diferentes combinaciones de la suma de falta(s) deficiente(s) y/o falta(s) leve(s) que sumen en total 31 puntos o más.

Solo aprobará la prueba de maniobras en vía pública en un nivel medio el aspirante que obtenga un puntaje entre 70 y 79 puntos.

**5.3.3.** El aspirante que incurra en cualquiera de las siguientes combinaciones de faltas, no aprobará la prueba de maniobras en vía pública para el nivel básico:

- i. Opción A: 1 Falta Eliminatoria
- ii. Opción B: 4 Faltas Deficientes
- iii. Opción C: 9 Faltas Leves
- iv. Opción D: Las diferentes combinaciones de la suma de falta(s) deficiente(s) y/o falta(s) leve(s) que sumen en total 41 puntos o más.

Solo aprobará la prueba de maniobras en vía pública en un nivel básico el aspirante que obtenga un puntaje entre 60 y 69 puntos.



RESOLUCIÓN NÚMERO \*RAD\_S\*  
de \*F\_RAD\_S\*



“Por la cual se reglamentan los Centros de Apoyo Logístico de Evaluación-CALE y se dictan otras disposiciones”

Los criterios de calificación, incluidas las faltas por categoría de licencia de conducción, son los siguientes:

**Tabla 7. Criterios de evaluación de la prueba de maniobras en vía pública para las categorías A1 y A2**

Maniobras: circulación en vía recta, giro en intersección (2 izquierda y 2 derecha) e interacción con señales horizontales y verticales (SR - 01 PARE, o semáforo o cebra)	DOMINIOS	Faltas		
		Falta eliminatoria	Falta deficiente	Falta leve
Aplica para todo el recorrido	Durante la circulación mantiene el casco abrochado	Por 30 segundos		
Aplica para todo el recorrido	Al frenar presiona: i) el manillar del freno; y ii) el pedal del freno			X
Aplica para todo el recorrido	Conserva la distancia mínima de 3 m con respecto al vehículo ubicado adelante en detención cuando la velocidad es cero (0 Km/h).		X	
Aplica para todo el recorrido	El vehículo conserva la distancia mínima de 5 m con respecto al vehículo ubicado adelante, cuando lleva una velocidad hasta 30 Km/h.		5 metros o menos	
Aplica para todo el recorrido	El vehículo conserva la distancia mínima de 10 m con respecto al vehículo ubicado adelante, cuando lleva una velocidad entre (30 Km/h-60 Km/h)		10 metros o menos	
Aplica para todo el recorrido	Mantiene el motor encendido en circulación o detención			X
Aplica para todo el recorrido	Conduce el vehículo sin sobrepasar los límites de velocidad reglamentarios		X	
Giro en intersección	Al girar a la derecha en una intersección toma el carril de la derecha		X	
Giro en intersección	Mantiene una velocidad no mayor a 20 Km/h, entre los 60 metros y los 0 metros antes de tomar la intersección	30 Km/h o más 40 m o menos		
Giro en intersección	Mantiene una velocidad no mayor a 20 Km/h, entre los primeros 60 metros después de tomar la intersección		30 Km/h o más 40 m o menos	
Giro en intersección	Acciona las luces direccionales al realizar giro en intersección: 60 metros antes para perímetros rurales y 30 metros antes para perímetros urbanos		X	
Circulación en vía recta	Acciona las luces direccionales al realizar cambio de carril: 60 metros antes para perímetros rurales y 30 metros antes para perímetros urbanos		X	
Circulación en vía recta	Al realizar cambio de carril, el vehículo conserva la distancia mínima de 10 m con respecto al vehículo ubicado atrás en el carril de destino, cuando lleva una velocidad hasta 30 Km/h.		X	
Circulación en vía recta	Al realizar cambio de carril, el vehículo conserva la distancia mínima de 20 m con respecto al vehículo ubicado atrás, cuando lleva una velocidad entre (30 Km/h-60 Km/h)		X	
Circulación en vía recta	El aspirante en detención de emergencia acciona los frenos	X		
Interacción con señales horizontales y verticales	La moto se detiene al llegar a la intersección señalizada con una cebra	X		
Interacción con señales horizontales y verticales	La moto se detiene antes de la línea de PARE de la intersección señalizada con una cebra		X	
Interacción con señales horizontales y verticales	La moto se detiene antes de llegar a la intersección señalizada con un SR - 01 PARE	X		
Interacción con señales horizontales y verticales	La moto se detiene ante un semáforo en rojo	X		
Interacción con señales horizontales y verticales	La moto se detiene 2 metros antes de un semáforo en rojo cuando no hay señalización horizontal		X	

**Tabla 8. Criterios de evaluación de la prueba de maniobras en vía pública para la categoría B1**

Maniobras: circulación en vía recta, giro en intersección (2 izquierda y 2 derecha) e interacción con señales horizontales y verticales (SR - 01 PARE, o semáforo o cebra)	DOMINIOS	Faltas		
		Falta eliminatoria	Falta deficiente	Falta leve
Aplica para todo el recorrido	Durante la circulación mantiene el cinturón de seguridad abrochado	X		
Aplica para todo el recorrido	Conserva la distancia mínima de 3 m con respecto al vehículo ubicado adelante en detención cuando la velocidad es cero (0 Km/h).		X	
Aplica para todo el recorrido	El vehículo conserva la distancia mínima de 5 m con respecto al vehículo ubicado adelante, cuando lleva una velocidad hasta 30 Km/h.		5 metros o menos	
Aplica para todo el recorrido	El vehículo conserva la distancia mínima de 10 m con respecto al vehículo ubicado adelante, cuando lleva una velocidad entre (30 Km/h-60 Km/h)		10 metros o menos	
Aplica para todo el recorrido	Mantiene el motor encendido en circulación o detención			X



RESOLUCIÓN NÚMERO \*RAD\_S\*  
de \*F\_RAD\_S\*



“Por la cual se reglamentan los Centros de Apoyo Logístico de Evaluación-CALE y se dictan otras disposiciones”

Maniobras: circulación en vía recta, giro en intersección (2 izquierda y 2 derecha) e interacción con señales horizontales y verticales (SR - 01 PARE, o semáforo o cebra)	DOMINIOS	Faltas		
		Falta eliminatoria	Falta deficiente	Falta leve
Aplica para todo el recorrido	Conduce el vehículo sin sobrepasar los límites de velocidad reglamentarios		X	
Giro en intersección	Al girar a la derecha en una intersección toma el carril de la derecha		X	
Giro en intersección	Mantiene una velocidad no mayor a 20 Km/h, entre los 60 metros y los 0 metros antes de tomar la intersección	30 Km/h o más 40 m o menos		
Giro en intersección	Mantiene una velocidad no mayor a 20 Km/h, entre los primeros 60 metros después de tomar la intersección		30 Km/h o más 40 m o menos	
Giro en intersección	Acciona las luces direccionales al realizar giro en intersección: 60 metros antes para perímetros rurales y 30 metros antes para perímetros urbanos		X	
Circulación en vía recta	Acciona las luces direccionales al realizar cambio de carril: 60 metros antes para perímetros rurales y 30 metros antes para perímetros urbanos		X	
Circulación en vía recta	Al realizar cambio de carril, el vehículo conserva la distancia mínima de 10 m con respecto al vehículo ubicado atrás, cuando lleva una velocidad hasta 30 Km/h.		X	
Circulación en vía recta	Al realizar cambio de carril, el vehículo conserva la distancia mínima de 20 m con respecto al vehículo ubicado atrás, cuando lleva una velocidad entre (30 Km/h-60 Km/h)		X	
Circulación en vía recta	El aspirante en detención de emergencia acciona los frenos	X		
Interacción con señales horizontales y verticales	El vehículo se detiene antes de la línea de PARE de la intersección señalizada con una cebra		X	
Interacción con señales horizontales y verticales	El vehículo se detiene antes de llegar a la intersección señalizada con un SR - 01 PARE	X		
Interacción con señales horizontales y verticales	El vehículo se detiene ante un semáforo en rojo	X		
Interacción con señales horizontales y verticales	El vehículo se detiene 2 metros antes de un semáforo en rojo cuando no hay señalización horizontal		X	

**Tabla 9. Criterios de evaluación de la prueba de maniobras en vía pública para la categoría C1**

Maniobras: circulación en vía recta, giro en intersección (2 izquierda y 2 derecha) e interacción con señales horizontales y verticales (SR - 01 PARE, o semáforo o cebra)	DOMINIOS	Faltas		
		Falta eliminatoria	Falta deficiente	Falta leve
Aplica para todo el recorrido	Durante la circulación mantiene el cinturón de seguridad abrochado	X		
Aplica para todo el recorrido	Conserva la distancia mínima de 3 m con respecto al vehículo ubicado adelante en detención cuando la velocidad es cero (0 Km/h).		X	
Aplica para todo el recorrido	El vehículo conserva la distancia mínima de 5 m con respecto al vehículo ubicado adelante, cuando lleva una velocidad hasta 30 Km/h.		5 metros o menos	
Aplica para todo el recorrido	El vehículo conserva la distancia mínima de 10 m con respecto al vehículo ubicado adelante, cuando lleva una velocidad entre (30 Km/h-60 Km/h)		10 metros o menos	
Aplica para todo el recorrido	Mantiene el motor encendido en circulación o detención			X
Aplica para todo el recorrido	Conduce el vehículo sin sobrepasar los límites de velocidad reglamentarios		X	
Giro en intersección	Al girar a la derecha en una intersección toma el carril de la derecha		X	



RESOLUCIÓN NÚMERO \*RAD\_S\*  
de \*F\_RAD\_S\*



“Por la cual se reglamentan los Centros de Apoyo Logístico de Evaluación-CALE y se dictan otras disposiciones”

Maniobras: circulación en vía recta, giro en intersección (2 izquierda y 2 derecha) e interacción con señales horizontales y verticales (SR - 01 PARE, o semáforo o cebra)	DOMINIOS	Faltas		
		Falta eliminatoria	Falta deficiente	Falta leve
Giro en intersección	Mantiene una velocidad no mayor a 20 Km/h, entre los 60 metros y los 0 metros antes de tomar la intersección	30 Km/h o más 40 m o menos		
Giro en intersección	Mantiene una velocidad no mayor a 20 Km/h, entre los primeros 60 metros después de tomar la intersección		30 Km/h o más 40 m o menos	
Giro en intersección	Acciona las luces direccionales al realizar giro en intersección: 60 metros antes para perímetros rurales y 30 metros antes para perímetros urbanos		X	
Circulación en vía recta	Acciona las luces direccionales al realizar cambio de carril: 60 metros antes para perímetros rurales y 30 metros antes para perímetros urbanos		X	
Circulación en vía recta	Al realizar cambio de carril, el vehículo conserva la distancia mínima de 10 m con respecto al vehículo ubicado atrás, cuando lleva una velocidad hasta 30 Km/h.		X	
Circulación en vía recta	Al realizar cambio de carril, el vehículo conserva la distancia mínima de 20 m con respecto al vehículo ubicado atrás, cuando lleva una velocidad entre (30 Km/h-60 Km/h)		X	
Circulación en vía recta	El aspirante en detención de emergencia acciona los frenos	X		
Interacción con señales horizontales y verticales	El vehículo se detiene antes de la línea de PARE de la intersección señalizada con una cebra		X	
Interacción con señales horizontales y verticales	El vehículo se detiene antes de llegar a la intersección señalizada con un SR - 01 PARE	X		
Interacción con señales horizontales y verticales	El vehículo se detiene ante un semáforo en rojo	X		
Interacción con señales horizontales y verticales	El vehículo se detiene 2 metros antes de un semáforo en rojo cuando no hay señalización horizontal		X	

**Tabla 10. Criterios de evaluación de la prueba de maniobras en vía pública para la categoría B2**

Maniobras: circulación en vía recta, giro en intersección (2 izquierda y 2 derecha) e interacción con señales horizontales y verticales (SR - 01 PARE, o semáforo o cebra)	DOMINIOS	Faltas		
		Falta eliminatoria	Falta deficiente	Falta leve
Aplica para todo el recorrido	Durante la circulación mantiene el cinturón de seguridad abrochado	X		
Aplica para poner en marcha el vehículo de carga	Antes de poner en marcha desactiva el freno de estacionamiento del vehículo		X	
Aplica para todo el recorrido	Conserva la distancia de 5 m con respecto al vehículo ubicado adelante en detención. Cuando la velocidad es cero (0 Km/h)		X	
Aplica para todo el recorrido	El vehículo conserva la distancia mínima de 10 m con respecto al vehículo ubicado adelante, cuando lleva una velocidad de hasta 30 Km/h.		X	
Aplica para todo el recorrido	El vehículo conserva la distancia mínima de 20 m con respecto al vehículo ubicado adelante, cuando lleva una velocidad entre (31 Km/h-60 Km/h)		X	
Aplica para todo el recorrido	Mantiene el motor encendido en circulación o detención			X
Aplica para todo el recorrido	Conduce el vehículo sin sobrepasar los límites de velocidad reglamentarios	X		
Giro en intersección	Al girar a la derecha debe incorporarse al carril derecho de la vía correspondiente		X	
Giro en intersección	Mantiene una velocidad no mayor a 10 Km/h, entre los 60 metros y los 0 metros antes de tomar la intersección		X	
Giro en intersección	Mantiene una velocidad no mayor a 10 Km/h, entre los primeros 60 metros después de tomar la intersección		X	
Giro en intersección	Acciona las luces direccionales al realizar giro en intersección: 60 metros antes para perímetros rurales y 30 metros antes para perímetros urbanos		X	
Circulación en vía recta	Acciona las luces direccionales al realizar cambio de carril: 60 metros antes para perímetros rurales y 30 metros antes para perímetros urbanos		X	
Circulación en vía recta	En detención de emergencia activa las luces de estacionamiento.		X	
Interacción con señales horizontales y verticales	El vehículo se detiene antes de la línea de PARE de la intersección señalizada con una cebra	X		



RESOLUCIÓN NÚMERO \*RAD\_S\*  
de \*F\_RAD\_S\*



“Por la cual se reglamentan los Centros de Apoyo Logístico de Evaluación-CALE y se dictan otras disposiciones”

Maniobras: circulación en vía recta, giro en intersección (2 izquierda y 2 derecha) e interacción con señales horizontales y verticales (SR - 01 PARE, o semáforo o cebra)	DOMINIOS	Faltas		
		Falta eliminatoria	Falta deficiente	Falta leve
Interacción con señales horizontales y verticales	El vehículo se detiene antes de llegar a la intersección señalizada con un SR - 01 PARE	X		
Interacción con señales horizontales y verticales	El vehículo se detiene ante un semáforo en rojo	X		
Interacción con señales horizontales y verticales	El vehículo se detiene ante un semáforo en rojo a 2 m antes del semáforo	X		

**Tabla 11. Criterios de evaluación de la prueba de maniobras en vía pública para la categoría C2**

Maniobras: circulación en vía recta, giro en intersección (2 izquierda y 2 derecha) e interacción con señales horizontales y verticales (SR - 01 PARE, o semáforo o cebra)	DOMINIOS	Faltas		
		Falta eliminatoria	Falta deficiente	Falta leve
Aplica para todo el recorrido	Durante la circulación mantiene el cinturón de seguridad abrochado	X		
Aplica para poner en marcha el vehículo de carga	Antes de poner en marcha desactiva el freno de estacionamiento del vehículo		X	
Aplica para todo el recorrido	Conserva la distancia de 5 m con respecto al vehículo ubicado adelante en detención. Cuando la velocidad es cero (0 Km/h)		X	
Aplica para todo el recorrido	El vehículo conserva la distancia mínima de 10 m con respecto al vehículo ubicado adelante, cuando lleva una velocidad de hasta 30 Km/h.		X	
Aplica para todo el recorrido	El vehículo conserva la distancia mínima de 20 m con respecto al vehículo ubicado adelante, cuando lleva una velocidad entre (31 Km/h-60 Km/h)		X	
Aplica para todo el recorrido	Mantiene el motor encendido en circulación o detención			X
Aplica para todo el recorrido	Conduce el vehículo sin sobrepasar los límites de velocidad reglamentarios	X		
Giro en intersección	Al girar a la derecha debe incorporarse al carril derecho de la vía correspondiente		X	
Giro en intersección	Mantiene una velocidad no mayor a 10 Km/h, entre los 60 metros y los 0 metros antes de tomar la intersección		X	
Giro en intersección	Mantiene una velocidad no mayor a 10 Km/h, entre los primeros 60 metros después de tomar la intersección		X	
Giro en intersección	Acciona las luces direccionales al realizar giro en intersección: 60 metros antes para perímetros rurales y 30 metros antes para perímetros urbanos		X	
Circulación en vía recta	Acciona las luces direccionales al realizar cambio de carril: 60 metros antes para perímetros rurales y 30 metros antes para perímetros urbanos		X	
Circulación en vía recta	En detención de emergencia activa las luces de estacionamiento.		X	
Interacción con señales horizontales y verticales	El vehículo se detiene antes de la línea de PARE de la intersección señalizada con una cebra	X		
Interacción con señales horizontales y verticales	El vehículo se detiene antes de llegar a la intersección señalizada con un SR - 01 PARE	X		
Interacción con señales horizontales y verticales	El vehículo se detiene ante un semáforo en rojo	X		
Interacción con señales horizontales y verticales	El vehículo se detiene ante un semáforo en rojo a 2 m antes del semáforo	X		

**Tabla 12. Criterios de evaluación de la prueba de maniobras en vía pública para la categoría B3**

Maniobras: circulación en vía recta, giro en intersección (2 izquierda y 2 derecha) e interacción con señales horizontales y verticales (SR - 01 PARE, o semáforo o cebra)	DOMINIOS	Faltas		
		Falta eliminatoria	Falta deficiente	Falta leve
Aplica para todo el recorrido	Durante la circulación mantiene el cinturón de seguridad abrochado	X		
Aplica para poner en marcha el vehículo de carga	Antes de poner en marcha desactiva el freno de estacionamiento del vehículo		X	
Aplica para todo el recorrido	Conserva la distancia mínima de 5 m con respecto al vehículo ubicado adelante en detención cuando la velocidad es cero (0 km/h).		X	
Aplica para todo el recorrido	El vehículo conserva la distancia mínima de 10 m con respecto al vehículo ubicado adelante, cuando lleva una velocidad de hasta 30 Km/h.		X	





RESOLUCIÓN NÚMERO \*RAD\_S\*  
de \*F\_RAD\_S\*



“Por la cual se reglamentan los Centros de Apoyo Logístico de Evaluación-CALE y se dictan otras disposiciones”

Maniobras: circulación en vía recta, giro en intersección (2 izquierda y 2 derecha) e interacción con señales horizontales y verticales (SR - 01 PARE, o semáforo o cebra)	DOMINIOS	Faltas		
		Falta eliminatoria	Falta deficiente	Falta leve
Aplica para todo el recorrido	El vehículo conserva la distancia mínima de 20 m con respecto al vehículo ubicado adelante, cuando lleva una velocidad entre (31 Km/h-60 Km/h)		X	
Aplica para todo el recorrido	Mantiene el motor encendido en circulación o detención			X
Aplica para todo el recorrido	Conduce el vehículo sin sobrepasar los límites de velocidad reglamentarios	X		
Giro en intersección	Al girar a la derecha debe incorporarse al carril derecho de la vía correspondiente		X	
Giro en intersección	Mantiene una velocidad no mayor a 10 Km/h, entre los 60 metros y los 0 metros antes de tomar la intersección		X	
Giro en intersección	Mantiene una velocidad no mayor a 10 Km/h, entre los primeros 60 metros después de tomar la intersección		X	
Giro en intersección	Acciona las luces direccionales al realizar giro en intersección: 60 metros antes para perímetros rurales y 30 metros antes para perímetros urbanos		X	
Circulación en vía recta	Acciona las luces direccionales al realizar cambio de carril: 60 metros antes para perímetros rurales y 30 metros antes para perímetros urbanos		X	
Circulación en vía recta	En detención de emergencia activa las luces de estacionamiento.		X	
Interacción con señales horizontales y verticales	El vehículo se detiene antes de la línea de PARE de la intersección señalizada con una cebra	X		
Interacción con señales horizontales y verticales	El vehículo se detiene antes de llegar a la intersección señalizada con un SR - 01 PARE	X		
Interacción con señales horizontales y verticales	El vehículo se detiene ante un semáforo en rojo	X		
Interacción con señales horizontales y verticales	El vehículo se detiene ante un semáforo en rojo a 2 m antes del semáforo	X		

**Tabla 13. Criterios de evaluación de la prueba de maniobras en vía pública para la categoría C3**

Maniobras: circulación en vía recta, giro en intersección (2 izquierda y 2 derecha) e interacción con señales horizontales y verticales (SR - 01 PARE, o semáforo o cebra)	DOMINIOS	Faltas		
		Falta eliminatoria	Falta deficiente	Falta leve
Aplica para todo el recorrido	Durante la circulación mantiene el cinturón de seguridad abrochado	X		
Aplica para poner en marcha el vehículo de carga	Antes de poner en marcha desactiva el freno de estacionamiento del vehículo		X	
Aplica para todo el recorrido	Conserva la distancia mínima de 5 m con respecto al vehículo ubicado adelante en detención cuando la velocidad es cero (0 km/h).		X	
Aplica para todo el recorrido	El vehículo conserva la distancia mínima de 10 m con respecto al vehículo ubicado adelante, cuando lleva una velocidad de hasta 30 Km/h.		X	
Aplica para todo el recorrido	El vehículo conserva la distancia mínima de 20 m con respecto al vehículo ubicado adelante, cuando lleva una velocidad entre (31 Km/h-60 Km/h)		X	
Aplica para todo el recorrido	Mantiene el motor encendido en circulación o detención			X
Aplica para todo el recorrido	Conduce el vehículo sin sobrepasar los límites de velocidad reglamentarios	X		
Giro en intersección	Al girar a la derecha debe incorporarse al carril derecho de la vía correspondiente		X	
Giro en intersección	Mantiene una velocidad no mayor a 10 Km/h, entre los 60 metros y los 0 metros antes de tomar la intersección		X	
Giro en intersección	Mantiene una velocidad no mayor a 10 Km/h, entre los primeros 60 metros después de tomar la intersección		X	
Giro en intersección	Acciona las luces direccionales al realizar giro en intersección: 60 metros antes para perímetros rurales y 30 metros antes para perímetros urbanos		X	
Circulación en vía recta	Acciona las luces direccionales al realizar cambio de carril: 60 metros antes para perímetros rurales y 30 metros antes para perímetros urbanos		X	
Circulación en vía recta	En detención de emergencia activa las luces de estacionamiento.		X	
Interacción con señales horizontales y verticales	El vehículo se detiene antes de la línea de PARE de la intersección señalizada con una cebra	X		
Interacción con señales horizontales y verticales	El vehículo se detiene antes de llegar a la intersección señalizada con un SR - 01 PARE	X		
Interacción con señales horizontales y verticales	El vehículo se detiene ante un semáforo en rojo	X		
Interacción con señales horizontales y verticales	El vehículo se detiene ante un semáforo en rojo a 2 m antes del semáforo	X		



RESOLUCIÓN NÚMERO \*RAD\_S\*  
de \*F\_RAD\_S\*



“Por la cual se reglamentan los Centros de Apoyo Logístico de Evaluación-CALE y se dictan otras disposiciones”

**6. Funcionalidades y dispositivos tecnológicos del Centro de Apoyo Logístico de Evaluación - CALE para la automatización del examen práctico**

El Centro de Apoyo Logístico de Evaluación - CALE deberá contar con los dispositivos tecnológicos para medir sin intervención humana, las variables que permitan realizar la evaluación del examen práctico, para cada una de las maniobras establecidas en los numerales 4.2 y 4.3 del presente Anexo, tanto para la prueba de destreza individual como para la prueba de maniobras en vía pública.

**6.1 Requerimientos funcionales de medición para la prueba de destreza individual**

El Centro de Apoyo Logístico de Evaluación - CALE deberá contar con los dispositivos tecnológicos que le permitan capturar sin intervención humana la siguiente información de las maniobras establecidas para las categorías de licencias de conducción A1 y A2 (ver Tabla 14), según los parámetros descritos en el numeral 4.2 del presente Anexo para la prueba de destreza individual.

*Tabla 14. Información a capturar con dispositivos tecnológicos para las categorías de licencias de conducción A1 y A2, por maniobra*

Maniobras	Información
<b>Para todas las maniobras</b>	Número de veces que el aspirante tiene desabrochado el casco
	Número de veces que el aspirante no mantiene la motocicleta dentro de la zona delimitada
	Número de veces que al aspirante se le apaga el motor de la motocicleta (no aplica para Maniobra 0: Carreteo)
	Número de veces que alguna parte de la motocicleta toca el piso (no aplica para las llantas)
<b>Maniobra 0: Carreteo</b>	Número de veces que el aspirante retira los pies de los posapiés cuando la motocicleta está en movimiento (no aplica para Maniobra 0: Carreteo)
	El aspirante retira el soporte de la motocicleta antes de iniciar el carreteo
	Número de veces que el aspirante no mantiene la marcha de la motocicleta en neutro
	Número de veces que el aspirante no mantiene el motor de la motocicleta apagado
	El aspirante sostiene la motocicleta ubicándose en el lado izquierdo de esta
<b>Maniobra 1: Circular sobre una franja de anchura limitada</b>	El aspirante ubica el soporte de la motocicleta en contacto con el piso al finalizar la maniobra
	Generales
	Número de veces que el aspirante no mantiene la motocicleta en movimiento, después de arrancar y hasta finalizar de la maniobra
	Número de veces que el aspirante no mantiene la marcha de la motocicleta en primera cuando la motocicleta está en movimiento
	Antes de la franja de anchura limitada
	El aspirante retira el soporte de la motocicleta antes de iniciar la maniobra
	El aspirante realiza transición de marcha de la motocicleta de neutro a primera para arrancar el motor
Entre la franja de anchura limitada	
<b>Maniobra 2: Eslalon a baja velocidad</b>	Número de veces que el aspirante acelera en el recorrido
	Número de veces que el aspirante no mantiene la motocicleta en movimiento
<b>Maniobra 3: Aceleración y frenado controlado</b>	Número de veces que el aspirante hace contacto con los obstáculos
	Aceleración
	El aspirante realiza transición de marcha de la motocicleta de primera a segunda
	El aspirante mantiene la motocicleta a una velocidad mínima de 30 km/h
	Número de veces que el aspirante no mantiene la motocicleta en movimiento
	Frenado controlado
Número de veces que el aspirante no presiona el pedal del freno y la manigueta del freno de la motocicleta de manera combinada	
<b>Maniobra 4: Zig zag a velocidad mínima de 30 Km/h</b>	El aspirante realiza transición de marcha de la motocicleta de segunda a primera, y de primera a neutro
	El aspirante realiza transiciones de marcha secuencialmente hacia adelante
	Número de veces que el aspirante baja la velocidad de la motocicleta de 30 km/h
	Número de veces que el aspirante no mantiene la motocicleta en movimiento
<b>Maniobra 5:</b>	Número de veces que el aspirante hace contacto con los obstáculos
	Sortear el obstáculo



RESOLUCIÓN NÚMERO \*RAD\_S\*  
de \*F\_RAD\_S\*



“Por la cual se reglamentan los Centros de Apoyo Logístico de Evaluación-CALE y se dictan otras disposiciones”

	El aspirante hace que la motocicleta alcance una velocidad entre 50 Km/h y 60 km/h en la zona establecida
	El aspirante mantiene la trayectoria sin hacer contacto con el obstáculo
	Número de veces que el aspirante no mantiene la motocicleta en movimiento
	Frenado de emergencia
	Número de veces que el aspirante no presiona el pedal del freno y la manigueta del freno de la motocicleta de manera combinada
	El aspirante hace la transición de segunda a primera marcha, y de primera a neutro
<b>Maniobra 6: Desplazamientos en ocho 1</b>	General
	Número de veces que el aspirante no mantiene la motocicleta en movimiento, después de arrancar y hasta finalizar de la maniobra
	Recorrido 2
	Número de veces en que el aspirante utiliza el freno delantero de la motocicleta
<b>Maniobra 7: Interacción con señales de tránsito.</b>	Generales
	Número de veces que el aspirante no mantiene la marcha de la motocicleta en primera cuando la motocicleta está en movimiento
	Detención-Pare
	El aspirante detiene la motocicleta antes de la señal de pare
	Marcha luego de la detención
	Número de veces que el aspirante no mantiene la motocicleta en movimiento, después de arrancar y hasta finalizar de la maniobra
	Detención-Cebra
El aspirante detiene la motocicleta en la línea de detención de la cebra	

El Centro de Apoyo Logístico de Evaluación - CALE deberá contar con los dispositivos tecnológicos que le permitan capturar sin intervención humana la siguiente información de las maniobras establecidas para las categorías de licencias de conducción B1 y C1 (ver

*Tabla 15*), según los parámetros descritos en el numeral 4.2 del presente Anexo para la prueba de destreza individual.

**Tabla 15. Variables a medir con dispositivos tecnológicos para las categorías de licencias de conducción B1 y C1**

Maniobras	Variables
<b>Para todas las maniobras</b>	Número de veces que el aspirante tiene desabrochado el cinturón de seguridad
	Número de veces que el aspirante no mantiene el vehículo dentro de la zona delimitada
	Número de veces que al aspirante se le apaga el motor del vehículo
<b>Maniobra 8: Maniobra de avance y detención</b>	El aspirante realiza transición de marcha del vehículo de neutro a primera para arrancar el motor
	Número de veces que el aspirante no mantiene la marcha del vehículo en primera cuando el vehículo está en movimiento
	El aspirante detiene el vehículo en la línea de detención de la cebra
	El aspirante detiene el vehículo antes de la señal de pare
	Número de veces que el aspirante no mantiene activo el freno del vehículo mientras el automóvil está detenido ante la señal de detención (cebra-pare)
<b>Maniobra 9: Maniobra de reversa en curva para estacionamiento en perpendicular (en ambos sentidos)</b>	Recorrido para estacionamiento en reversa
	El aspirante activa las luces de estacionamiento del vehículo antes de iniciar el recorrido
	El aspirante realiza transición de marcha del vehículo de neutro a reversa para arrancar el motor
	Número de veces que el aspirante no mantiene pie en el pedal del freno del vehículo mientras el vehículo realiza el recorrido en reversa
	El aspirante realiza transición de marcha del vehículo de reversa a neutro para detener el vehículo
	El aspirante activa el freno de seguridad del vehículo al finalizar el recorrido
	Número de veces que el aspirante desplaza el vehículo hacia atrás
	Número de veces que el aspirante desplaza el vehículo hacia adelante
	Recorrido para salir de la zona de estacionamiento
El aspirante activa la luz direccional izquierda del vehículo antes de iniciar el recorrido (para <i>Maniobra de reversa en curva para parqueo a la derecha</i> )	



**RESOLUCIÓN NÚMERO \*RAD\_S\***  
 de \*F\_RAD\_S\*



*“Por la cual se reglamentan los Centros de Apoyo Logístico de Evaluación-CALE y se dictan otras disposiciones”*

	El aspirante activa la luz direccional derecha del vehículo antes de iniciar el recorrido (para <i>Maniobra de reversa en curva para parqueo a la izquierda</i> )
	El aspirante desactiva el freno de seguridad del vehículo antes de iniciar el recorrido
	El aspirante realiza transición de marcha del vehículo de neutro a primera para arrancar el motor
	Número de veces que el aspirante no mantiene la marcha del vehículo en primera cuando el vehículo está en movimiento
	El aspirante realiza transición de marcha del vehículo de primera a neutro para detener el vehículo
	Número de veces que el aspirante no mantiene activo el freno del vehículo mientras el vehículo está detenido al finalizar el recorrido
	Número de veces que el aspirante desplaza el vehículo hacia atrás
	Número de veces que el aspirante desplaza el vehículo hacia adelante
<b>Maniobra 10: Maniobra de cambio de sentido de la marcha en espacio limitado</b>	Recorrido 1
	El aspirante activa la luz direccional izquierda del vehículo antes de iniciar el recorrido
	El aspirante realiza transición de marcha del vehículo de neutro a primera para arrancar el motor
	Número de veces que el aspirante no mantiene la marcha del vehículo en primera cuando el vehículo está en movimiento
	El aspirante realiza transición de marcha del vehículo de primera a neutro para detener el vehículo
	Número de veces que el aspirante no mantiene activo el freno del vehículo mientras el vehículo está detenido al finalizar el recorrido
	Recorrido 2
	El aspirante activa las luces de estacionamiento del vehículo antes de iniciar el recorrido
	El aspirante realiza transición de marcha del vehículo de neutro a reversa para arrancar el motor
	Número de veces que el aspirante no mantiene pie en el pedal del freno del vehículo mientras el vehículo realiza el recorrido
	El aspirante realiza transición de marcha del vehículo de reversa a neutro para detener el vehículo
	Número de veces que el aspirante no mantiene activo el freno del vehículo mientras el vehículo está detenido al finalizar el recorrido
	Recorrido 3
	El aspirante activa la luz direccional izquierda del vehículo antes de iniciar el recorrido
	El aspirante realiza transición de marcha del vehículo de neutro a primera para arrancar el motor
Número de veces que el aspirante no mantiene la marcha del vehículo en primera cuando el vehículo está en movimiento	
El aspirante realiza transición de marcha del vehículo de primera a neutro para detener el vehículo	
Número de veces que el aspirante no mantiene activo el freno del vehículo mientras el vehículo está detenido al finalizar el recorrido	
<b>Maniobra 11: Estacionamiento en línea (en ambos sentidos)</b>	Recorrido para estacionamiento parqueo en reversa
	El aspirante activa las luces de estacionamiento del vehículo antes de iniciar el recorrido
	El aspirante realiza transición de marcha del vehículo de neutro a reversa para arrancar el motor
	Número de veces que el aspirante no mantiene el pie en el pedal del freno del vehículo mientras el vehículo realiza el recorrido
	El aspirante realiza transición de marcha del vehículo de reversa a neutro para detener el vehículo
	El aspirante activa el freno de seguridad del vehículo al finalizar el recorrido
	Número de veces que el aspirante desplaza el vehículo hacia atrás
	Número de veces que el aspirante desplaza el vehículo hacia adelante
	Recorrido para salir de la zona de estacionamiento
	El aspirante activa la luz direccional izquierda del vehículo antes de iniciar el recorrido (para <i>Maniobra de parqueo en línea a la derecha</i> )
	El aspirante activa la luz direccional derecha del vehículo antes de iniciar el recorrido (para <i>Maniobra de parqueo en línea a la izquierda</i> )
	El aspirante desactiva el freno de seguridad del vehículo antes de iniciar el recorrido
	El aspirante realiza transición de marcha del vehículo de neutro a primera para arrancar el motor
Número de veces que el aspirante no mantiene la marcha del vehículo en primera cuando el vehículo está en movimiento	
<b>Maniobra 12: Interacción con señal semafórica</b>	Semáforo en verde
	Número de veces que el aspirante no mantiene la marcha del vehículo en primera cuando el vehículo está en movimiento
	Semáforo en amarillo o rojo
	El aspirante detiene el vehículo antes de la señal de pare del semáforo
	Número de veces que el aspirante no mantiene activo el freno del vehículo mientras el vehículo está detenido ante la señal de detención
	Fin de la maniobra
	El aspirante realiza transición de marcha del vehículo de primera a neutro para detener el vehículo
	Número de veces que el aspirante no mantiene activo el freno del vehículo mientras el vehículo está detenido al finalizar el recorrido



RESOLUCIÓN NÚMERO \*RAD\_S\*  
de \*F\_RAD\_S\*



“Por la cual se reglamentan los Centros de Apoyo Logístico de Evaluación-CALE y se dictan otras disposiciones”

<b>Maniobra 13: Detención y arranque en rampa (con y sin obstáculo)</b>	Detención en rampa
	El aspirante realiza transición de marcha del vehículo de neutro a primera para arrancar el motor
	Número de veces que el aspirante no mantiene la marcha del vehículo en primera cuando el vehículo está en movimiento
	El aspirante realiza transición de marcha del vehículo de primera a neutro para detener el vehículo
	El aspirante activa el freno de seguridad del vehículo al finalizar el recorrido
	Arranque en rampa
	Recorrido hacia adelante sin obstáculo
	El aspirante desactiva el freno de seguridad del vehículo antes de iniciar el recorrido
	El aspirante realiza transición de marcha del vehículo de neutro a primera para arrancar el motor
	Número de veces que el aspirante detiene el vehículo antes de llegar al final de la maniobra
	El aspirante realiza transición de marcha del vehículo de primera a neutro para detener el vehículo
	Número de veces que el aspirante no mantiene activo el freno del vehículo mientras el vehículo está detenido al finalizar el recorrido
	Recorrido hacia adelante con obstáculo
	El aspirante activa la luz direccional izquierda del vehículo antes de iniciar el recorrido
	El aspirante desactiva el freno de seguridad del vehículo antes de iniciar el recorrido
	El aspirante realiza transición de marcha del vehículo de neutro a primera para arrancar el motor
	Número de veces que el aspirante detiene el vehículo antes de llegar al final de la maniobra
	El aspirante realiza transición de marcha del vehículo de primera a neutro para detener el vehículo
Número de veces que el aspirante no mantiene activo el freno del vehículo mientras el vehículo está detenido al finalizar el recorrido	

El Centro de Apoyo Logístico de Evaluación - CALE deberá contar con los dispositivos tecnológicos que le permitan capturar sin intervención humana la siguiente información de las maniobras establecidas para las categorías de licencias de conducción B2 y C2 (ver Tabla 16), según los parámetros descritos en el numeral 4.2 del presente Anexo para la prueba de destreza individual.

**Tabla 16. Variables a medir con dispositivos tecnológicos para las categorías de licencias de conducción B2 y C2**

Maniobras	Variables
<b>Para todas las maniobras</b>	Número de veces que el aspirante tiene desabrochado el cinturón de seguridad
	Número de veces que el aspirante no mantiene el vehículo dentro de la zona delimitada
	Número de veces que al aspirante se le apaga el motor del vehículo
<b>Maniobra 14: Cambio de carril</b>	<b>Recorrido 1</b>
	El aspirante desactiva el freno de seguridad del vehículo antes de iniciar el recorrido
	El aspirante realiza transición de marcha del vehículo de neutro a primera para arrancar el motor
	Número de veces que el aspirante no mantiene la marcha del vehículo en primera cuando el vehículo está en movimiento
	El aspirante activa la luz direccional derecha del vehículo antes que el vehículo se dirija a la derecha de la vía
	<b>Recorrido 2</b>
	El aspirante realiza transición de marcha del vehículo de primer a neutro para detener el vehículo
	El aspirante activa el freno de seguridad del vehículo al finalizar el recorrido
	<b>Recorrido 3</b>
	El aspirante activa la luz direccional izquierda del vehículo antes de iniciar el recorrido
	El aspirante desactiva el freno de seguridad del vehículo antes de iniciar el recorrido
	El aspirante realiza transición de marcha del vehículo de neutro a primera para arrancar el motor
Número de veces que el aspirante detiene el vehículo antes de llegar al final de la maniobra	
El aspirante realiza transición de marcha del vehículo de primera a neutro para detener el vehículo	
Número de veces que el aspirante no mantiene activo el freno del vehículo mientras el vehículo está detenido al finalizar el recorrido	
<b>Maniobra 15: Estacionamiento en línea</b>	Recorrido para estacionamiento en reversa
	El aspirante activa las luces de estacionamiento del vehículo antes de iniciar el recorrido
	El aspirante realiza transición de marcha del vehículo de neutro a reversa para arrancar el motor
	Número de veces que el aspirante no mantiene el pie en el pedal del freno del vehículo mientras el vehículo realiza el recorrido
	El aspirante realiza transición de marcha del vehículo de reversa a neutro para detener el vehículo
	El aspirante activa el freno de seguridad del vehículo al finalizar el recorrido
	Número de veces que el aspirante desplaza el vehículo hacia atrás
	Número de veces que el aspirante desplaza el vehículo hacia adelante
Recorrido para salir de la zona de parque	
El aspirante activa la luz direccional izquierda del vehículo antes de iniciar el recorrido (para	





RESOLUCIÓN NÚMERO \*RAD\_S\*  
de \*F\_RAD\_S\*



“Por la cual se reglamentan los Centros de Apoyo Logístico de Evaluación-CALE y se dictan otras disposiciones”

	Maniobra de estacionamiento en línea a la derecha)
	El aspirante desactiva el freno de seguridad del vehículo antes de iniciar el recorrido
	El aspirante realiza transición de marcha del vehículo de neutro a primera para arrancar el motor
	Número de veces que el aspirante no mantiene la marcha del vehículo en primera cuando el vehículo está en movimiento
	Detención
	El aspirante realiza transición de marcha del vehículo de primera a neutro para detener el vehículo
	El aspirante activa el freno de seguridad del vehículo al finalizar el recorrido
<b>Maniobra 16:</b> <b>Marcha atrás en recta y curva con aproximación a zona de carga</b>	Recorrido atrás en recta
	El aspirante activa las luces de estacionamiento del vehículo antes de iniciar el recorrido
	El aspirante desactiva el freno de seguridad del vehículo antes de iniciar el recorrido
	El aspirante realiza transición de marcha del vehículo de neutro a reversa para arrancar el motor
	Número de veces que el aspirante no mantiene pie en el pedal del freno del vehículo mientras el vehículo realiza el recorrido en reversa
	Recorrido atrás en curva
	Número de veces que el aspirante no mantiene pie en el pedal del freno del vehículo mientras el vehículo realiza el recorrido en reversa
	Número de veces que el aspirante desplaza el vehículo hacia atrás
	Número de veces que el aspirante desplaza el vehículo hacia adelante
	Detención
	El aspirante realiza transición de marcha del vehículo de reversa a neutro para detener el vehículo
El aspirante activa el freno de seguridad del vehículo al finalizar el recorrido	

El Centro de Apoyo Logístico de Evaluación - CALE deberá contar con los dispositivos tecnológicos que le permitan capturar sin intervención humana la siguiente información de las maniobras establecidas para las categorías de licencias de conducción B3 y C3 (ver Tabla 17), según los parámetros descritos en el numeral 4.2 del presente Anexo para la prueba de destreza individual.

**Tabla 17. Variables a medir con dispositivos tecnológicos para las categorías de licencias de conducción B3 y C3**

Maniobras	Dominios de evaluación de la conducción del aspirante
<b>Para todas las maniobras</b>	Número de veces que el aspirante tiene desabrochado el cinturón de seguridad
	Número de veces que el aspirante no mantiene los vehículos dentro de la zona delimitada
	Número de veces que al aspirante se le apaga el motor del vehículo
<b>Maniobra 17:</b> <b>Acoplamiento del semirremolque</b>	Movimiento hacia adelante
	El aspirante desactiva el freno de estacionamiento de la unidad tractora antes de iniciar el recorrido
	El aspirante activa la luz direccional izquierda de la unidad tractora antes que el vehículo se dirija a la izquierda de la vía
	El aspirante realiza transición de marcha del vehículo de neutro a primera con el selector de rango en posición " bajo" para arrancar el motor
	Número de veces que el aspirante no mantiene la marcha del vehículo en primera cuando el vehículo está en movimiento
	El aspirante realiza transición de marcha del vehículo de primera a neutro para detener el vehículo
	Movimiento hacia atrás para acople
	El aspirante activa las luces de estacionamiento del vehículo antes de iniciar el recorrido
	El aspirante realiza transición de marcha del vehículo de neutro a reversa con el selector de rango en posición " bajo"
	Número de veces que el aspirante no mantiene el pie en el pedal del freno del vehículo mientras el vehículo realiza el recorrido
	El aspirante realiza transición de marcha del vehículo de reversa a neutro para detener el vehículo
	El aspirante activa el freno de estacionamiento de la unidad tractora al finalizar el recorrido
	Acople
	El aspirante conecta las líneas de servicio entre la unidad tractora y el semirremolque
	El aspirante acopla la quinta rueda de la unidad tractora con el perno rey (Kingpin) del semirremolque
	El aspirante eleva el tren de apoyo del semirremolque
Movimiento de tirón	
El aspirante activa los frenos de estacionamiento del semirremolque y desactiva los de la unidad tractora	
El aspirante realiza transición de marcha de neutro a primera con el selector de rango en posición " bajo"	





RESOLUCIÓN NÚMERO \*RAD\_S\*  
de \*F\_RAD\_S\*



“Por la cual se reglamentan los Centros de Apoyo Logístico de Evaluación-CALE y se dictan otras disposiciones”

	El aspirante verifica el acople del conjunto de vehículos (prueba del tirón) sin dejar apagar el motor del vehículo
	El aspirante activa el freno de estacionamiento de la unidad tractora
	El aspirante verifica operatividad del sistema eléctrico y neumático del conjunto de vehículos
<b>Maniobra 18: Marcha atrás en recta y curva con aproximación a zona de carga</b>	Recorrido atrás en recta
	El aspirante activa las luces de estacionamiento del vehículo antes de iniciar el recorrido
	El aspirante desactiva los frenos de seguridad del conjunto de vehículos antes de iniciar el recorrido
	El aspirante realiza transición de marcha del vehículo de neutro a reversa para arrancar el motor
	El aspirante realiza transición de marcha del vehículo neutro a reversa con el selector de rango en posición " bajo"
	Número de veces que el aspirante no mantiene pie en el pedal del freno del vehículo mientras el vehículo realiza el recorrido en reversa
	Recorrido atrás en curva
	Número de veces que el aspirante no mantiene pie en el pedal del freno del vehículo mientras el vehículo realiza el recorrido en reversa
	Número de veces que el aspirante desplaza los vehículos hacia atrás
	Número de veces que el aspirante desplaza los vehículos hacia adelante
	Detención
	El aspirante realiza transición de marcha del vehículo de reversa a neutro para detener los vehículos
	El aspirante activa los frenos de seguridad de los vehículos al finalizar el recorrido
<b>Maniobra 19: Desacoplamiento del semirremolque</b>	Desacople
	El aspirante libera el seguro de la quinta rueda y eleva el semirremolque accionando el tren de apoyo
	El aspirante desconecta las líneas de servicio entre la unidad tractora y el semirremolque
	El aspirante desactiva el freno de estacionamiento de la unidad tractora
	Movimiento hacia adelante
	El aspirante realiza transición de marcha de neutro a primera con el selector de rango en posición " bajo"
	El aspirante realiza transición de marcha del vehículo de neutro a primera con el selector de rango en posición " bajo" para arrancar el motor
	Número de veces que el aspirante no mantiene la marcha del vehículo en primera cuando el vehículo está en movimiento
	El aspirante realiza transición de marcha del vehículo de primera a neutro para detener el vehículo
	Movimiento hacia atrás
	El aspirante activa las luces de estacionamiento del vehículo antes de iniciar el recorrido
	El aspirante realiza transición de marcha del vehículo de neutro a reversa con el selector de rango en posición " bajo"
	Número de veces que el aspirante no mantiene el pie en el pedal del freno del vehículo mientras el vehículo realiza el recorrido
El aspirante realiza transición de marcha del vehículo de reversa a neutro para detener el vehículo	
El aspirante activa el freno de estacionamiento de la unidad tractora al finalizar el recorrido	

**6.2 Requerimientos funcionales de medición para la prueba de maniobras en vía pública**

El Centro de Apoyo Logístico de Evaluación - CALE deberá contar con los dispositivos tecnológicos que le permitan capturar sin intervención humana la siguiente información (ver Tabla 18), según los parámetros descritos en el numeral 4.3 del presente Anexo para la prueba de maniobras en vía pública.

*Tabla 18. métricas para la evaluación de dominios de la prueba de maniobras en vía pública*

Variables	Categorías de licencia
<b>Aplica para todo el recorrido</b>	
Número de veces que el aspirante hace que el vehículo sobrepase la velocidad de 60 Km/h	Todas las categorías
Número de veces que el vehículo no conserva la distancia mínima de 10 m respecto al vehículo ubicado adelante, cuando lleva una velocidad hasta 30 Km/h.	Todas las categorías
Número de veces que el vehículo no conserva la distancia mínima de 20 m respecto al vehículo ubicado adelante, cuando lleva una velocidad entre (30 Km/h y 60 Km/h)	Todas las categorías
Número de veces que al aspirante se le apaga el motor del vehículo	Todas las categorías
Número de veces que el vehículo no conserva la distancia mínima de 3 m respecto al vehículo ubicado adelante en detención	B1, B2, B3, C1, C2 y C3



**RESOLUCIÓN NÚMERO \*RAD\_S\***  
de \*F\_RAD\_S\*



*“Por la cual se reglamentan los Centros de Apoyo Logístico de Evaluación-CALE y se dictan otras disposiciones”*

Número de veces que la motocicleta no conserva la distancia mínima de 2 m respecto al vehículo ubicado adelante en detención	A1 y A2
Número de veces que la motocicleta no conserva la distancia mínima de 4 m con respecto al camión/bus ubicado adelante en detención	A1 y A2
Número de veces que el aspirante tiene desabrochado el cinturón de seguridad	B1, B2, B3, C1, C2 y C3
Número de veces que el vehículo no conserva la distancia de mínimo 1 m respecto a cualquier sardinel (siempre y cuando no tenga activadas las luces de estacionamiento del vehículo)	A1, A2, B1, B2, C1, y C2
Número de veces que el vehículo no conserva la distancia de mínimo 1 m respecto a cualquier sardinel -cabezote y tráiler- (siempre y cuando no tenga activadas las luces de estacionamiento del vehículo)	B3 y C3
El aspirante al frenar la motocicleta presiona: i) el manillar del freno; y ii) el pedal del freno	A1 y A2
Número de veces que el aspirante tiene desabrochado el casco	A1 y A2
<b>Giro en intersección</b>	
Número de veces que el aspirante no acciona las luces direccionales del vehículo 60 m antes de realizar giro en intersección	Todas las categorías
Número de veces que el aspirante no toma el carril de la derecha al girar a la derecha en una intersección	Todas las categorías
Número de veces que el aspirante mantiene el vehículo a una velocidad mayor a 20 Km/h, entre los 60 m y los 0 m antes de tomar la intersección	Todas las categorías
Número de veces que el aspirante mantiene el vehículo a una velocidad mayor a 20 Km/h, entre los primeros 60 m después de tomar la intersección	Todas las categorías
<b>Circulación en vía recta</b>	
Número de veces que el aspirante no acciona las luces direccionales del vehículo 60 m antes de realizar cambio de carril	Todas las categorías
Número de veces que el aspirante al transitar a una velocidad de hasta 30 km/h, cambia de carril conservando una distancia de más de 10 m respecto al vehículo que queda ubicado atrás.	Todas las categorías
Número de veces que el aspirante al transitar a una velocidad entre 30 Km/h y 60 Km/h, cambia de carril conservando una distancia de más de 20 m respecto al vehículo que queda ubicado atrás.	Todas las categorías
En detención de emergencia: i) activa las luces de estacionamiento del vehículo.	B1, B2, B3, C1, C2 y C3
En detención de emergencia: i) activa la luz piloto de freno de la motocicleta	A1 y A2
<b>Interacción con señales horizontales y verticales</b>	
Número de veces que el aspirante no detiene el vehículo ante un semáforo en rojo	Todas las categorías
Número de veces que el aspirante no detiene el vehículo ante un semáforo en rojo a 2 m antes del semáforo	Todas las categorías
Número de veces que el aspirante no detiene el vehículo antes de la línea de pare de la intersección señalizada con una cebrá	Todas las categorías
Número de veces que el aspirante no detiene el vehículo antes de llegar a la intersección señalizada con un pare	Todas las categorías
<b>Arranque</b>	
El aspirante desactiva el freno de estacionamiento del conjunto de vehículos antes de arrancar	B3 y C3
El aspirante desactiva el freno de estacionamiento del vehículo antes de arrancar	B3 y C3

**6.3 Dispositivos tecnológicos del Centro de Apoyo Logístico-CALE para la automatización del examen práctico**

Los dispositivos tecnológicos que debe tener el Centro de Apoyo Logístico de Evaluación - CALE para capturar los datos de las maniobras realizadas por el aspirante, con los cuales se medirá su desempeño en el examen práctico, deberán cumplir las características y cantidades establecidas en este numeral.

Los vehículos del Centro de Apoyo Logístico de Evaluación - CALE deberán contar con sensores para llevar a cabo tanto la prueba de destreza individual como la prueba de maniobras en vía pública para las categorías de licencias de conducción A1-A2, siempre y cuando los dispositivos tecnológicos cumplan con las características y funciones mínimas establecidas en este anexo. Lo mismo se aplicará para las categorías de licencias B1-C1, así como, para las categorías de licencias B2-C2 y para las categorías de licencias B3-C3. Lo establecido en el presente numeral sobre dispositivos tecnológicos no será exigible para los vehículos dispuestos voluntariamente por el aspirante con discapacidad para presentar el examen práctico.



RESOLUCIÓN NÚMERO \*RAD\_S\*  
de \*F\_RAD\_S\*



“Por la cual se reglamentan los Centros de Apoyo Logístico de Evaluación-CALE y se dictan otras disposiciones”

**6.3.1 Dispositivos tecnológicos para medición de variables durante la presentación de la prueba de destreza individual**

Los vehículos y el área dispuesta por el Centro de Apoyo Logístico de Evaluación - CALE donde se realicen las maniobras de la prueba de destreza individual deberán contar con los dispositivos tecnológicos que permitan capturar la información con la cual se medirá el desempeño del aspirante en dicha prueba, de conformidad como se establece a continuación.

**6.3.1.1 Dispositivos en el vehículo para las categorías de licencias de conducción A1 y A2**

Los dispositivos con los que deben contar los vehículos del Centro de Apoyo Logístico de Evaluación - CALE para la realización de la prueba de destreza individual de las categorías de licencias de conducción A1 y A2 se presentan en la Tabla 19.

**Tabla 19. Dispositivos en el vehículo para las categorías de licencias de conducción A1 y A2 para medición de variables durante la presentación de la prueba de destreza individual**

Características mínimas	Funcionalidad
Cámara apuntando al tablero con resolución de vídeo de 1080p , con conectividad WiFi, ethernet o USB 2.0, factor de protección IP66.	Brindar información visual de marcha del vehículo, RPM y velocidad.
Sensor de vibraciones con aceleración de detección mínima 2G.	Detectar motor encendido/apagado.
Sensor compuesto por acelerómetro, giroscopio y magnetómetro con 9 de ejes de sensado.	Calcular posición y estimación de orientación e inclinación.
GPS con conexión a Ethernet IP, CAN o WiFi.	Dar referencia de puntos iniciales de partida y cálculo de la trayectoria del vehículo.
Arreglo de galgas extensiométrica, peso máximo de detección 100 Kg.	Detectar que el aspirante mantiene el pie en el posapiés de la motocicleta.
Sensor de proximidad (ultrasonido, capacitivo o infrarrojo) con distancia mínima de detección 2 cm y distancia máxima de detección 1m.	Detectar que el aspirante no retira completamente el pie del soporte.
Computador a bordo con tarjeta gráfica, memoria RAM de 8 GB , disco duro de estado sólido de 256 GB, procesador de cuatro núcleos (similar o superior).	Recolectar y pre-procesar datos de los distintos sensores, y empaquetar y enviar la información.

**6.3.1.2 Dispositivos en el vehículo para las categorías de licencias de conducción B1 y C1**

Los dispositivos con los que deben contar los vehículos del Centro de Apoyo Logístico de Evaluación - CALE para la realización de la prueba de destreza individual de las categorías de licencias de conducción B1 y C1 se presentan en la Tabla 20.

**Tabla 20. Dispositivos en el vehículo para las categorías de licencias de conducción B1 y C1 para medición de variables durante la presentación de la prueba de destreza individual**

Características mínimas	Funcionalidad
Escáner de diagnóstico OBD II, comunicación externa a PC o protocolo CAN, WiFi o ethernet.	Obtener información del uso del acelerador, frenos, direccionales y freno de mano del vehículo.
Sensor de vibración con aceleración de detección mínima 2G.	Detectar motor encendido/apagado.
Sensor compuesto por acelerómetro, giroscopio y magnetómetro con 9 de ejes de sensado.	Calcular posición y estimación de orientación e inclinación.
GPS con conexión a Ethernet IP, CAN o WiFi.	Dar referencias de puntos iniciales de partida y cálculo de trayectoria del vehículo.
Computador a bordo con tarjeta gráfica, memoria	Recolectar y pre-procesar datos de los distintos



RESOLUCIÓN NÚMERO \*RAD\_S\*  
de \*F\_RAD\_S\*



“Por la cual se reglamentan los Centros de Apoyo Logístico de Evaluación-CALE y se dictan otras disposiciones”

RAM de 8 GB , disco duro de estado sólido de 256 GB, procesador de cuatro núcleos (similar o superior).	sensores, y empaquetar y enviar la información.
Sensor de proximidad inductivo con distancia de detección mínima entre 5 y 15 mm y salida a relé.	Medir si el cinturón de seguridad está abrochado o no.
Luz indicadora de dos luces (rojo y verde).	Monitorear de manera visual si el vehículo tiene algún daño, presenta fallas o se encuentra en estado normal de operación.

**6.3.1.3 Dispositivos en el vehículo para las categorías de licencias de conducción B2 y C2**

Los dispositivos con los que deben contar los vehículos del Centro de Apoyo Logístico de Evaluación - CALE para la realización de la prueba de destreza individual de las categorías de licencias de conducción B2 y C2 se presentan en la Tabla 21.

**Tabla 21. Dispositivos en el vehículo para las categorías de licencias de conducción B2 y C2 para medición de variables durante la presentación de la prueba de destreza individual**

Características mínimas	Funcionalidad
Escáner de diagnóstico OBD II con comunicación externa a PC o protocolo CAN, WiFi o ethernet.	Obtener información del uso del acelerador, frenos, direccionales y freno de mano del vehículo.
Sensor de vibración con aceleración de detección mínima 2G.	Detectar motor encendido/apagado.
Sensor compuesto por acelerómetro, giroscopio y magnetómetro con 9 de ejes de sensado.	Calcular la posición y estimación de orientación e inclinación.
GPS con conexión a Ethernet IP, CAN o WiFi.	Dar referencias de puntos iniciales de partida y cálculo de trayectoria del vehículo.
Computador a bordo con tarjeta gráfica, memoria RAM de 8 GB , disco duro de estado sólido de 256 GB, procesador de cuatro núcleos (similar o superior).	Recolectar y pre-procesar datos de los distintos sensores, y empaquetar y enviar la información.
Sensor de proximidad inductivo con distancia de detección mínima entre 5 y 15 mm y salida a relé.	Medir si el cinturón de seguridad está abrochado o no.
Luz indicadora de dos luces (rojo y verde).	Monitorear de manera visual si el vehículo tiene algún daño, presenta fallas o se encuentra en estado normal de operación.

**6.3.1.4 Dispositivos en el vehículo para las categorías de licencias de conducción B3 y C3**

Los dispositivos con los que deben contar los vehículos del Centro de Apoyo Logístico de Evaluación - CALE para la realización de la prueba de destreza individual de las categorías de licencias de conducción B3 y C3 se presentan en la Tabla 22.

**Tabla 22. Dispositivos en el vehículo para las categorías de licencias de conducción B3 y C3 para medición de variables durante la presentación de la prueba de destreza individual**

Características mínimas	Funcionalidad
Escáner de diagnóstico OBD II con comunicación externa a PC o protocolo CAN, WiFi o ethernet.	Obtener información del uso del acelerador, frenos, direccionales y freno de mano del vehículo.
Sensor de vibración con aceleración de detección mínima 2G.	Detectar motor encendido/apagado.
Sensor compuesto por acelerómetro, giroscopio y magnetómetro con 9 de ejes de sensado.	Calcular posición y estimación de orientación e inclinación.
GPS con conexión a Ethernet IP, CAN o WiFi.	Dar referencias de puntos iniciales de partida y cálculo de trayectoria del vehículo.
Computador a bordo con tarjeta gráfica, memoria RAM de 8 GB , disco duro de estado sólido de 256 GB, procesador de cuatro núcleos (similar o superior).	Recolectar y pre-procesar datos de los distintos sensores, y empaquetar y enviar la información.



RESOLUCIÓN NÚMERO \*RAD\_S\*  
de \*F\_RAD\_S\*



“Por la cual se reglamentan los Centros de Apoyo Logístico de Evaluación-CALE y se dictan otras disposiciones”

Sensor de proximidad inductivo con distancia de detección mínima entre 5 y 15 mm y salida a relé.	Medir si el cinturón de seguridad está abrochado o no.
Luz indicadora de dos luces (rojo y verde).	Monitorear de manera visual si el vehículo tiene algún daño, presenta fallas o se encuentra en estado normal de operación.

**6.3.1.5 Dispositivos externos al vehículo para las categorías de licencias de conducción A1 y A2**

El área donde se realicen las maniobras de la prueba de destreza individual para las categorías de licencias de conducción A1 y A2, debe contar con los dispositivos tecnológicos externos al vehículo establecidos en la Tabla 23.

**Tabla 23. Dispositivos externos al vehículo para las categorías de licencias de conducción A1 y A2**

Características mínimas	Funcionalidad
Cámara con resolución de video de 1080p, con frecuencia de muestreo de 30 fps, factor de protección IP66, puerto de salida Ethernet.	Obtener información del entorno como ubicación de señales de tránsito, cambio de carril, entre otros.
Sensor de barrera, alcance mínimo de detección 10m .	Detección de paso por zonas prohibidas o demarcadas
Sensores de vibración con aceleración de detección mínima 2G.	Detectar choque o movimiento de cono.
Microcontrolador con al menos dos pines GPIO con protocolos de comunicación ETHERNET/IP, ISP o UART.	Enviar la señal de cada cono o instrumento a la red central del CALE.

**6.3.1.6 Dispositivos externos al vehículo para las categorías de licencias de conducción B1 y C1**

El espacio físico donde se realicen las maniobras de la prueba de destreza individual para las categorías de licencias de conducción B1 y C1, deberá contar con los dispositivos tecnológicos externos al vehículo que se presentan en la Tabla 24.

**Tabla 24. Dispositivos externos al vehículo para las categorías de licencias de conducción B1 y C1**

Características mínimas	Funcionalidad
Cámara con resolución de video de 1080p con frecuencia de muestreo de 30 fps, factor de protección IP66, puerto de salida Ethernet.	Obtener información del entorno como ubicación de señales de tránsito, cambio de carril, entre otros.
Sensor de barrera, alcance mínimo de detección 10m.	Detección de paso por zonas prohibidas o demarcadas
Sensores de vibración con aceleración de detección mínima 2G.	Detectar choque o movimiento de cono.
Microcontrolador con al menos 8 pines GPIO y protocolos de comunicación ETHERNET/IP, ISP o UART.	Enviar la señal de cada cono o instrumento a la red central del CALE.
Luz de tráfico, señalización tipo semáforo de dos luces (roja y verde).	Coordinar el inicio o final de maniobras.
Semáforo con tres luces (rojo, amarillo y verde).	Maniobra de interacción con señal semafórica.



RESOLUCIÓN NÚMERO \*RAD\_S\*  
de \*F\_RAD\_S\*



“Por la cual se reglamentan los Centros de Apoyo Logístico de Evaluación-CALE y se dictan otras disposiciones”

**6.3.1.7 Dispositivos externos al vehículo para las categorías de licencias de conducción B2 y C2**

El espacio físico donde se realicen las maniobras de la prueba de destreza individual para las categorías de licencias de conducción B2 y C2 deberá contar con dispositivos tecnológicos externos al vehículo que se presentan en la Tabla 25.

**Tabla 25. Dispositivos externos al vehículo para las categorías de licencias de conducción B2 y C2**

Características mínimas	Funcionalidad
Cámara con resolución de video de 1080p con frecuencia de muestreo de 30 fps, factor de protección IP66, puerto de salida Ethernet.	Obtener información del entorno como ubicación de señales de tránsito, cambio de carril, entre otros.
Sensor de barrera, alcance mínimo de detección 10m.	Detección de paso por zonas prohibidas o demarcadas.
Sensores de vibración con aceleración de detección mínima 2G, salida digital.	Detectar choque o movimiento de cono.
Microcontrolador con al menos 8 pines GPIO y protocolos de comunicación ETHERNET/IP, ISP o UART.	Enviar la señal de cada cono o instrumento a la red central del CALE.
Luz de tráfico, señalización tipo semáforo de dos luces (roja y verde).	Coordinar el inicio o final de maniobras.
Semáforo con tres luces (rojo, amarillo y verde).	Maniobra de interacción con señal semafórica.

**6.3.1.8 Dispositivos externos al vehículo para las categorías de licencias de conducción B3 y C3**

El espacio físico donde se realicen las maniobras de la prueba de destreza individual para las categorías de licencias de conducción B3 y C3 deben contar con dispositivos tecnológicos externos al vehículo que se presentan en la Tabla 26.

**Tabla 26. Dispositivos externos al vehículo para las categorías de licencias de conducción B3 y C3**

Características mínimas	Funcionalidad
Cámara con resolución de video de 1080p con frecuencia de muestreo de 30 fps, factor de protección IP66, puerto de salida Ethernet.	Obtener información del entorno como ubicación de señales de tránsito, cambio de carril, entre otros.
Sensor de barrera, alcance mínimo de detección 10m.	Detección de paso por zonas prohibidas o demarcadas
Sensores de vibración con aceleración de detección mínima 2G, salida digital.	Detectar choque o movimiento de cono.
Microcontrolador con al menos 8 pines GPIO y protocolos de comunicación ETHERNET/IP, ISP o UART.	Enviar la señal de cada cono o instrumento a la red central del CALE.
Luz de tráfico, señalización tipo semáforo de dos luces (roja y verde).	Coordinar el inicio o final de maniobras.
Semáforo con tres luces (rojo, amarillo y verde).	Maniobra de interacción con señal semafórica.

**6.3.2 Dispositivos tecnológicos para medición de variables durante la presentación de la prueba de maniobras en vía pública**





RESOLUCIÓN NÚMERO \*RAD\_S\* de \*F\_RAD\_S\*



“Por la cual se reglamentan los Centros de Apoyo Logístico de Evaluación-CALE y se dictan otras disposiciones”

Los vehículos dispuestos por el Centro de Apoyo Logístico de Evaluación - CALE para la realización de la prueba de maniobras en vía pública deberán contar con los dispositivos tecnológicos que permitan capturar la información con la cual se medirá el desempeño del aspirante en dicha prueba.

6.3.2.1 Dispositivos en el vehículo para las categorías de licencias de conducción A1 y A2

Los dispositivos con los que deben contar los vehículos del Centro de Apoyo Logístico de Evaluación - CALE para la realización de la prueba de maniobras en vía pública para las categorías de licencias de conducción A1 y A2 se presentan en la Tabla 27.

Tabla 27. Dispositivos en el vehículo para las categorías de licencias de conducción A1 y A2 para medición de variables durante la presentación de la prueba de maniobras en vía pública

Table with 2 columns: Características mínimas and Funcionalidad. It lists various sensors and equipment like cameras, vibration sensors, GPS, and accelerometers with their respective functions.

6.3.2.2 Dispositivos en el vehículo para las categorías de licencias de conducción B1 y C1

Los dispositivos con los que deben contar los vehículos del Centro de Apoyo Logístico de Evaluación - CALE para la realización de la prueba de maniobras en vía pública para las categorías de licencias de conducción B1 y C1 se presentan en la Tabla 28.

Tabla 28. Dispositivos en el vehículo para las categorías de licencias de conducción B1 y C1 para medición de variables durante la presentación de la prueba de maniobras en vía pública

Table header with 2 columns: Características mínimas and Funcionalidad.



RESOLUCIÓN NÚMERO \*RAD\_S\*  
de \*F\_RAD\_S\*



“Por la cual se reglamentan los Centros de Apoyo Logístico de Evaluación-CALE y se dictan otras disposiciones”

Escáner de diagnóstico OBD II con comunicación externa a PC o protocolo CAN, WiFi o ethernet.	Obtener información del uso del acelerador, frenos, direccionales y freno de mano del vehículo.
Sensor de vibración con aceleración de detección mínima 2G.	Detectar motor encendido/apagado.
Sensor compuesto por acelerómetro, giroscopio y magnetómetro con 9 de ejes de sensado.	Calcular posición y estimación de orientación e inclinación.
GPS con conexión a Ethernet IP, CAN o WiFi.	Dar referencias de posición tales como puntos iniciales de partida y cálculo de trayectoria del vehículo.
Cámara con resolución de vídeo de 1080p con conectividad WiFi, ethernet o USB 2.0 y factor de protección IP66.	Obtener información del entorno como ubicación de señales de tránsito, cambio de carril, entre otros.
Sensor de distancia con rango de medición de 0.1 a 40 m. Frecuencia de muestreo de 100 Hz. Salida con protocolos CAN, IIC o USB.	Determinar la distancia desde el vehículo a objetos alrededor de él, como otros vehículos, elementos de demarcación, entre otros.
Sensor de proximidad inductivo con distancia de detección mínima entre 5 y 15 mm y salida a relé.	Medir si el cinturón de seguridad está abrochado o no.
Computador a bordo con tarjeta gráfica, memoria RAM de 8 GB , disco duro de estado sólido de 256 GB, procesador de cuatro núcleos (similar o superior).	Recolectar y pre-procesar datos de los distintos sensores, y empaquetar y enviar la información.
Luz indicadora de dos luces (rojo y verde).	Monitorear de manera visual si el vehículo tiene algún daño, presenta fallas o se encuentra en estado normal de operación.

**6.3.2.3 Dispositivos en el vehículo para las categorías de licencias de conducción B2 y C2**

Los dispositivos con los que deben contar los vehículos del Centro de Apoyo Logístico de Evaluación - CALE para la realización de la prueba de maniobras en vía pública para las categorías de licencias de conducción B2 y C2 se presentan en la Tabla 29.

**Tabla 29. Dispositivos en el vehículo para las categorías de licencias de conducción B2 y C2 para medición de variables durante la presentación de la prueba de maniobras en vía pública**

Características mínimas	Funcionalidad
Escáner de diagnóstico OBD II con comunicación externa a PC o protocolo CAN, WiFi o ethernet.	Obtener información del uso del acelerador, frenos, direccionales y freno de mano del vehículo.
Sensor de vibración con aceleración de detección mínima 2G.	Detectar motor encendido/apagado.
Sensor compuesto por acelerómetro, giroscopio y magnetómetro con 9 de ejes de sensado.	Calcular posición y estimación de orientación e inclinación.
GPS con conexión a Ethernet IP, CAN o WiFi.	Dar referencias tales como puntos iniciales de partida y cálculo de trayectoria del vehículo.
Cámara con resolución de vídeo de 1080p con conectividad WiFi, ethernet o USB 2.0 y factor de protección IP66.	Obtener información del entorno como ubicación de señales de tránsito, cambio de carril, entre otros.
Sensor de distancia con rango de medición de 0.1 a 40 m. Frecuencia de muestreo de 100 Hz. Salida con protocolos CAN, IIC o USB.	Determinar la distancia desde el vehículo a objetos alrededor de él, como otros vehículos, elementos de demarcación, entre otros.
Sensor de proximidad inductivo con distancia de detección mínima entre 5 y	Medir si el cinturón de seguridad está abrochado o no.



RESOLUCIÓN NÚMERO \*RAD\_S\*  
de \*F\_RAD\_S\*



“Por la cual se reglamentan los Centros de Apoyo Logístico de Evaluación-CALE y se dictan otras disposiciones”

15 mm y salida a relé.	
Computador a bordo con tarjeta gráfica, memoria RAM de 8 GB , disco duro de estado sólido de 256 GB, procesador de cuatro núcleos (similar o superior).	Recolectar y pre-procesar datos de los distintos sensores, y empaquetar y enviar la información.
Luz indicadora de dos luces (rojo y verde).	Monitorear de manera visual si el vehículo tiene algún daño, presenta fallas o se encuentra en estado normal de operación.

**6.3.2.4 Dispositivos en el vehículo para las categorías de licencias de conducción B3 y C3**

Los dispositivos con los que deben contar los vehículos del Centro de Apoyo Logístico de Evaluación - CALE para la realización de la prueba de maniobras en vía pública para las categorías de licencias de conducción B3 y C3 se presentan en la Tabla 30.

**Tabla 30. Dispositivos en el vehículo para las categorías de licencias de conducción B3 y C3 para medición de variables durante la presentación de la prueba de maniobras en vía pública**

Características mínimas	Funcionalidad
Escáner de diagnóstico OBD II con comunicación externa a PC o protocolo CAN, WiFi o ethernet.	Obtener información del uso del acelerador, frenos, direccionales y freno de mano del vehículo.
Sensor de vibración con aceleración de detección mínima 2G.	Detectar motor encendido/apagado.
Sensor compuesto por acelerómetro, giroscopio y magnetómetro con 9 de ejes de sensado.	Calcular posición y estimación de orientación e inclinación.
GPS con conexión a Ethernet IP, CAN o WiFi.	Dar referencias tales como puntos iniciales de partida y cálculo de trayectoria del vehículo.
Cámara con resolución de vídeo de 1080p con conectividad WiFi, ethernet o USB 2.0 y factor de protección IP66.	obtener información del entorno como ubicación de señales de tránsito, cambio de carril, entre otros.
Sensor de distancia con rango de medición de 0.1 a 40 m. Frecuencia de muestreo de 100 Hz. Salida con protocolos CAN, IIC o USB.	Determinar la distancia desde el vehículo a objetos alrededor de él, como otros vehículos, elementos de demarcación, entre otros.
Sensor de proximidad inductivo con distancia de detección mínima entre 5 y 15 mm y salida a relé.	Medir si el cinturón de seguridad está abrochado o no.
Computador a bordo con tarjeta gráfica, memoria RAM de 8 GB , disco duro de estado sólido de 256 GB, procesador de cuatro núcleos (similar o superior).	Recolectar y pre-procesar datos de los distintos sensores, y empaquetar y enviar la información.
Luz indicadora de dos luces (rojo y verde).	Monitorear de manera visual si el vehículo tiene algún daño, presenta fallas o se encuentra en estado normal de operación.

**6.3.3 Equipos de comunicación y cómputo**

Los equipos de comunicación y cómputo que debe tener el Centro de Apoyo Logístico de Evaluación - CALE para el envío de la información de los dispositivos tecnológicos durante la presentación de las pruebas del examen práctico se presentan en la Tabla 31.

**Tabla 31. Equipos de comunicación y cómputo**

Características mínimas	Funcionalidad
Switch de 24 puertos de 100 / 1.000	Interconectar las diferentes cámaras al



**RESOLUCIÓN NÚMERO \*RAD\_S\***  
de \*F\_RAD\_S\*



*“Por la cual se reglamentan los Centros de Apoyo Logístico de Evaluación-CALE y se dictan otras disposiciones”*

bps PoE, 4 puertos de fibra 10 Gbps	centro de control por medio de ethernet para asegurar la confiabilidad de transmisión de los datos
Access Point industrial uso exterior	Crear un área de WIFI para poder cargar los datos almacenados en los vehículos al centro de control de forma inalámbrica
Antena externa con frecuencias de operación 2.400–2.483 MHz; 5.150–5.875 MHz Impedancia nominal de entrada 50 OHM, ganancia 4dBi (2.400–2.483 MHz) y 7 dBi (5.250–5.875 MHz) polarización lineal	Aumentar cobertura de la zona WIFI para transmisión de datos entre el vehículo y centro de control
Servidor con 64 GB de RAM, 2 TB de almacenamiento de estado sólido, procesadores de al menos 8 núcleos, tarjeta gráfica, dos interfaces de red 1.000 BaseT o superior, adaptador WIFI 6.	Recolectar, almacenar y procesar toda la información obtenida tanto de la pista como de los vehículos

**7. Plataforma tecnológica administrada por la Agencia Nacional de Seguridad Vial - ANSV y funcionalidades de la plataforma tecnológica Centro de Apoyo Logístico de Evaluación - CALE**

La Agencia Nacional de Seguridad Vial – ANSV implementará y administrará una plataforma tecnológica para el proceso de presentación y evaluación de las pruebas del examen teórico y práctico para obtener o recategorizar una licencia de conducción.

En el desarrollo de la administración de la plataforma tecnológica, la Agencia Nacional de Seguridad Vial - ANSV llevará a cabo como mínimo las siguientes acciones:

- a) Ingresar y actualizar el banco de preguntas en la plataforma tecnológica para la presentación de la prueba teórica.
- b) Ingresar y actualizar en la plataforma tecnológica los criterios de evaluación de cada una de las maniobras de las pruebas del examen práctico.
- c) Ingresar y actualizar en la plataforma tecnológica los criterios de evaluación de cada uno de los grupos de preguntas de la prueba teórica.
- d) Proveer los mecanismos y controles necesarios para garantizar que la información almacenada no pueda ser alterada, copiada o destruida de forma no autorizada.
- e) Asegurar que la plataforma tecnológica cuente con la disponibilidad para dar soporte al proceso de presentación y evaluación del examen teórico y práctico.
- f) Realizar de forma periódica, mínimo anualmente, mantenimientos preventivos a la plataforma tecnológica.
- g) Establecer en su página web los canales de comunicación de la plataforma tecnológica administrada por la Agencia Nacional de Seguridad Vial-ANSV, con los Actores estratégicos relacionados con dicha plataforma.

La plataforma tecnológica administrada por la Agencia Nacional de Seguridad Vial - ANSV tendrá interacción principalmente con los siguientes actores estratégicos que hacen parte del proceso de realización de las pruebas del examen teórico y práctico:

- a) Centro de Apoyo Logístico de Evaluación - CALE.
- b) Registro Único Nacional de Tránsito - RUNT.
- c) Subdirección de Tránsito del Ministerio de Transporte.
- d) Superintendencia de Transporte.

A continuación, se presenta la descripción de las acciones que realiza cada actor estratégico respecto de la relación con la plataforma tecnológica administrada por la Agencia Nacional de Seguridad Vial – ANSV:

RESOLUCIÓN NÚMERO \*RAD\_S\*  
de \*F\_RAD\_S\*



*“Por la cual se reglamentan los Centros de Apoyo Logístico de Evaluación-CALE y se dictan otras disposiciones”*

7.1.1 Centro de Apoyo Logístico de Evaluación – CALE

El Centro de Apoyo Logístico de Evaluación deberá contar con una plataforma tecnológica que le permita interoperar con la plataforma tecnológica administrada por la ANSV, gestionar el agendamiento de los turnos para la presentación del examen teórico y práctico del aspirante y garantizar el almacenamiento y seguridad de la información de las pruebas del examen teórico y práctico.

El Centro de Apoyo Logístico de Evaluación - CALE deberá enviar a la plataforma tecnológica administrada por la Agencia Nacional de Seguridad Vial – ANSV la información sobre fecha, hora y lugar donde se realizará cada prueba (ciudad y departamento); la información del aspirante correspondiente a su tipo de documento de identidad, número de documento de identidad, nombres y apellidos, fecha de nacimiento, sexo, grado de escolaridad y categoría de licencia para la que desea ser evaluado. Adicionalmente, la plataforma tecnológica del Centro de Apoyo Logístico de Evaluación - CALE debe permitir la interacción con otros actores necesarios para que los aspirantes presenten el examen teórico y práctico y obtengan los resultados.

El Centro de Apoyo Logístico de Evaluación - CALE será el responsable de capturar, pre procesar y enviar a la plataforma tecnológica administrada por la Agencia Nacional de Seguridad Vial – ANSV los datos generados durante la presentación de las pruebas del examen práctico.

La plataforma tecnológica administrada por la ANSV dispondrá de una página web desde la cual se permita:

- i. La presentación del examen teórico en los equipos suministrados por el Centro de Apoyo Logístico de Evaluación - CALE. Para ello, el aspirante debe realizar previamente un proceso de validación de identidad, de acuerdo con el mecanismo de validación que disponga el Ministerio de Transporte.
- ii. El ingreso de la información relacionada con el examen práctico presentado por el aspirante con discapacidad, que disponga voluntariamente del vehículo para la presentación del mismo. El ingreso de dicha información se realizará mediante el diligenciamiento de un formulario habilitado para tales efectos en la página web de la plataforma administrada por la ANSV y será por parte de la persona acompañante de la prueba práctica realizada en el Centro de Apoyo Logístico de Evaluación-CALE.

El proveedor del software de la plataforma tecnológica del Centro de Apoyo Logístico de Evaluación - CALE que cumpla con las funcionalidades descritas en las secciones 7.2.2 y 7.2.3 de este Anexo, deberá contar con las siguientes certificaciones expedidas por un organismo de certificación acreditado por el ONAC:

- 1) Certificado en la norma ISO 27001, o la norma que la modifique, adicione o sustituya.
- 2) Certificado en la norma ISO 9001, o la norma que la modifique, adicione o sustituya.

Quien brinde el soporte y mantenimiento al mencionado software deberá contar y mantener vigentes las certificaciones señaladas en los numerales 1 y 2.

7.1.2 Registro Único Nacional de Tránsito – RUNT

La plataforma tecnológica administrada por la Agencia Nacional de Seguridad Vial - ANSV interactuará con el Registro Único Nacional de Tránsito - RUNT para permitir la consulta de la información del examen teórico y práctico aprobado. Para ello, el Registro Único Nacional de Tránsito - RUNT se conectará a través de los mecanismos, especificaciones y protocolos que determine la plataforma tecnológica administrada por la Agencia Nacional de Seguridad Vial ANSV a través de su página web.



RESOLUCIÓN NÚMERO \*RAD\_S\*  
de \*F\_RAD\_S\*



*“Por la cual se reglamentan los Centros de Apoyo Logístico de Evaluación-CALE y se dictan otras disposiciones”*

La plataforma tecnológica administrada por la Agencia Nacional de Seguridad Vial- ANSV interactuará con el Registro Único Nacional de Tránsito – RUNT para consultar la información de los Centros de Apoyo Logístico de Evaluación - CALE registrados:

- I. Datos básicos de registro (razón social, NIT, jurisdicción departamental, ciudad del domicilio) del Centro de Apoyo Logístico de Evaluación – CALE.
- II. Datos del certificado de inspección expedido por el Organismo de Inspección.
- III. Datos (dirección MAC y dirección IP) de los equipos verificados por el Organismo de Inspección desde donde se presentará la prueba teórica
- IV. Datos (dirección MAC y dirección IP) de los equipos verificados por el Organismo de Inspección desde donde se enviará la información generada en las pruebas prácticas

Nota: La plataforma tecnológica administrada por la Agencia Nacional de Seguridad Vial - ANSV interactuará de manera transitoria con la Subdirección de Tránsito del Ministerio de Transporte para permitir el ingreso de información relacionada con el registro del Centro de Apoyo Logístico de Evaluación – CALE, hasta tanto se cuente con el desarrollo correspondiente en el Registro Único Nacional de Tránsito – RUNT.

**7.2. Funcionalidades generales de la plataforma tecnológica del Centro de Apoyo Logístico de Evaluación - CALE**

La plataforma tecnológica del Centro de Apoyo Logístico de Evaluación - CALE deberá estar conformada por los siguientes subsistemas de acuerdo a sus principales funcionalidades. Por lo tanto, debe tener como mínimo 1) el subsistema de gestión, 2) el subsistema de interoperabilidad y 3) el subsistema de almacenamiento y seguridad de la información. A continuación, se presentan las funcionalidades de cada uno de los subsistemas:

**7.2.1 Funcionalidades del subsistema de gestión:**

- a) Permitir el registro de los aspirantes para la asignación de turno para la presentación de las pruebas del examen teórico y práctico.
- b) Realizar la asignación de turno del aspirante con fecha, día y hora, para la presentación de cada una de las pruebas del examen teórico y práctico las cuales se deben presentar en el siguiente orden, siendo la aprobación de cada una prerrequisito de la siguiente: 1) prueba teórica, 2) prueba de destreza individual y 3) prueba de maniobras en vía pública.
- c) Permitir la consulta, programación, reprogramación y cancelación del turno del aspirante para la presentación de las pruebas del examen teórico y práctico.
- d) Realizar la validación de la identidad del aspirante al inicio y finalización de la presentación de las pruebas del examen teórico y práctico, de acuerdo con la herramienta o mecanismo de validación de identidad que disponga el Ministerio de Transporte. De forma complementaria, el subsistema de gestión debe realizar un mecanismo de verificación de la identidad en las pruebas prácticas, en los siguientes momentos:
  - i) Al inicio de la prueba: el aspirante debe abordar el vehículo y se debe realizar captura de una imagen del aspirante (fotografía de inicio de prueba).
  - ii) Durante la presentación de la prueba: el aspirante debe permanecer sentado en el vehículo, mantener la puerta cerrada del vehículo, mantener el cinturón abrochado, mantener el casco abrochado (para categorías A1 y A2). Si alguna de estas condiciones no se cumple, el subsistema debe tomar una fotografía del conductor.
  - iii) Al finalizar la prueba: el aspirante debe bajar del vehículo y salir de la pista. En estos instantes, se debe tomar una fotografía del aspirante.
- e) Realizar la validación de la identidad por única vez del personal auxiliar del examen teórico y del personal acompañante de la prueba de maniobras en vía pública, de acuerdo con la herramienta o mecanismo de validación de identidad que disponga el Ministerio de Transporte.





**RESOLUCIÓN NÚMERO \*RAD\_S\***  
de \*F\_RAD\_S\*



*“Por la cual se reglamentan los Centros de Apoyo Logístico de Evaluación-CALE y se dictan otras disposiciones”*

- f) Disponer para el aspirante mecanismos de pago en línea del examen teórico y práctico en el Centro de Apoyo Logístico de Evaluación.
- g) Contar con un sistema de monitoreo de disponibilidad de la plataforma tecnológica del Centro de Apoyo Logístico de Evaluación -CALE. El Centro de Apoyo Logístico de Evaluación -CALE debe enviar reportes de su disponibilidad a la plataforma tecnológica administrada por la ANSV
- h) Proporcionar una página web con información de contacto, integración a peticiones, quejas y reclamos (PQRS) y agendamiento en línea.
- i) Proporcionar los datos requeridos para fines de vigilancia y control por parte de la Superintendencia de Transporte, según lo que disponga el Ministerio de Transporte para tal efecto.
- j) Realizar el registro de fotografía, y tipo y número de documento de identidad del personal auxiliar del examen teórico y del personal acompañante de la prueba de maniobras en vía pública.

**7.2.2 Funcionalidades del subsistema de interoperabilidad**

- a) Realizar el envío con un día de antelación de los datos del aspirante y el turno en el que presentará las pruebas del examen teórico y práctico a la plataforma administrada por la Agencia Nacional de Seguridad Vial - ANSV, según los mecanismos, especificaciones y protocolos de envío de la información que determine esta última a través de la publicación en su página web.
- b) Realizar el envío de los recorridos definidos para la prueba de maniobras en vía pública, a la plataforma administrada por la Agencia Nacional de Seguridad Vial - ANSV, según los mecanismos, especificaciones y protocolos de envío de la información que determine esta última a través de la publicación en su página web.
- c) Recibir desde la plataforma administrada por la Agencia Nacional de Seguridad Vial - ANSV, el número único del certificado de aprobación del examen teórico y práctico generado por el Registro Único Nacional de Tránsito -RUNT, según los mecanismos, especificaciones y protocolos de envío de la información que determine esta última a través de la publicación en su página web.
- d) Realizar el envío de la fecha de emisión del certificado de resultados del aspirante, a la plataforma administrada por la Agencia Nacional de Seguridad Vial - ANSV, según los mecanismos, especificaciones y protocolos de envío de la información que determine esta última a través de la publicación en su página web.
- e) Capturar, preprocesar y enviar a la plataforma tecnológica administrada por la Agencia Nacional de Seguridad Vial - ANSV, los datos generados durante la presentación de las pruebas del examen práctico, según los mecanismos, especificaciones y protocolos de envío de la información que determine esta última a través de la publicación en su página web.
- f) Cumplir con las condiciones establecidas por el Registro Único Nacional de Tránsito - RUNT, de acuerdo con la Resolución 792 de 2013 del Ministerio de Transporte, o las normas que la modifiquen, adicionen o sustituyan para interactuar con dicho registro.
- g) Consultar en el Registro Único Nacional de Tránsito - RUNT que el aspirante cumpla los requisitos previos necesarios para presentar el examen teórico y práctico.
- h) Contar con un mecanismo de intercambio de información con la entidad encargada de realizar la validación de la identidad del aspirante, según lo que determine el Ministerio de Transporte.

**7.2.3 Funcionalidades del subsistema de almacenamiento y seguridad de la información**

- a) Almacenar en el servidor local, los datos obtenidos en el proceso de agendamiento del aspirante y aquellos capturados por los dispositivos tecnológicos durante la presentación de las pruebas del examen teórico y práctico de cada aspirante (incluye video e imágenes); tipo y número de documento de identidad, fotografía y firma digitalizada del aspirante proveniente del proceso de validación de identidad; los videos generados para la supervisión de las pruebas del examen teórico y práctico; fotografía, tipo y número de documento de identidad y registro de validación de la identidad del personal auxiliar del examen teórico y del personal acompañante de la



RESOLUCIÓN NÚMERO \*RAD\_S\*  
de \*F\_RAD\_S\*



*“Por la cual se reglamentan los Centros de Apoyo Logístico de Evaluación-CALE y se dictan otras disposiciones”*

- prueba de maniobras en vía pública y sus datos al inicio de la presentación de las pruebas del examen teórico y práctico (fotografía, y tipo y número de documento de identidad). Los datos deben ser almacenados por un periodo mínimo de seis (6) meses con acceso inmediato. Los datos que superen este periodo deberán ser almacenados por un periodo mínimo de tres (3) años como información de respaldo.
- b) Crear el rol y el usuario de administrador para realizar la gestión de la plataforma CALE y contar con un mecanismo para la asignación y actualización de este rol a una única persona previamente registrada en la plataforma CALE.
  - c) Contar con mecanismos de respaldo de los datos señalados en el literal a).
  - d) Contar con un mecanismo para realizar la autenticación y autorización de los usuarios para garantizar la seguridad de la información en la plataforma CALE.
  - e) Disponer de mecanismos para almacenar las firmas digitalizadas de los aspirantes.
  - f) Tomar mínimo cinco (5) fotos del aspirante mediante la cámara web instalada en cada equipo de presentación de la prueba teórica en momentos aleatorios. Asimismo, se deben tomar como mínimo diez (10) fotos del aspirante durante la presentación de las pruebas prácticas.
  - g) Cumplir con los lineamientos de seguridad de la información detallados en la norma ISO 27001.
  - h) Registrar la trazabilidad de la información relacionada con las pruebas del examen teórico y práctico.
  - i) Asegurar que las comunicaciones con los sistemas externos estén cifradas.
  - j) Contar con mecanismos de control de acceso a la información para que solo el personal autorizado por el Centro de Apoyo Logístico de Evaluación - CALE pueda ingresar a la plataforma tecnológica.
  - k) Cumplir con la normatividad vigente en materia de protección de datos personales de los aspirantes y usuarios de la plataforma.
  - l) Proveer los mecanismos y controles necesarios para garantizar que la información almacenada no pueda ser alterada, copiada o destruida de forma no autorizada.
  - m) Asegurar que la información administrada sea y se mantenga confiable y completa.
  - n) Asegurar que los datos de las pruebas prácticas que sean enviados a la plataforma administrada por la Agencia Nacional de Seguridad Vial – ANSV, estén cifrados.
  - o) Contar con un dispositivo Unified Threat Management - UTM o Gestión Unificada de Amenazas.
  - p) Contar con Web Application Firewall - WAF, un firewall de aplicaciones web que supervisa, filtra o bloquea el tráfico HTTP hacia y desde una aplicación web.
  - q) Estar provisto de un sistema de detección y prevención de intrusos, que permita hacer un análisis del tráfico de red y uso de dispositivos, identificar comportamientos intrusivos anómalos o no anómalos y establecer políticas de conexión asociadas a direcciones IP y puertos habilitados o no habilitados tanto para tráficos entrantes como salientes.
  - r) Realizar anualmente pruebas de ethical hacking y test de penetración, generando su respectivo informe de resultados. Al mes siguiente de realizar las pruebas, se debe realizar un re-test para validar el correcto funcionamiento de la plataforma.
  - s) Generar códigos de validación de integridad de los datos (MD5 o similar) para asegurar que los datos relacionados con las pruebas del examen teórico y práctico, no sean alterados, ni un solo bit modificado en el transporte o almacenamiento.
  - t) Activar y configurar las funcionalidades de Audit Trail de las bases de datos del(los) servidor(es) local(es) donde se almacenan los datos relacionados con las pruebas del examen teórico y práctico.
  - u) Garantizar el no repudio de la información relacionada con las pruebas del examen teórico y práctico.
  - v) Registrar la trazabilidad de la información intercambiada con la plataforma tecnológica administrada por la ANSV.

**7.3 Dispositivos tecnológicos de soporte del Centro de Apoyo Logístico de Evaluación - CALE**

El Centro de Apoyo Logístico de Evaluación - CALE debe tener como mínimo los siguientes dispositivos tecnológicos:



RESOLUCIÓN NÚMERO \*RAD\_S\*  
de \*F\_RAD\_S\*



*“Por la cual se reglamentan los Centros de Apoyo Logístico de Evaluación-CALE y se dictan otras disposiciones”*

- a) La infraestructura física del Centro de Apoyo Logístico de Evaluación - CALE debe cumplir con lo establecido en el Reglamento Técnico de Instalaciones Eléctricas – RETIE vigente, en lo relacionado con instalaciones básicas, o la norma que lo modifique o sustituya, en cuanto a puestas a tierra, canalizaciones, iluminación, tableros eléctricos, señalización, dispositivos de protección, información de seguridad para el usuario y demás elementos constitutivos del mismo.

Los Centros de Apoyo Logístico de Evaluación que deseen operar en horario nocturno (desde las 6: 00 p.m. hasta las 10:00 p.m.) deberán acreditar iluminación en la zona de realización de la prueba de destreza individual, de conformidad con lo establecido en el Reglamento Técnico de Instalaciones Eléctricas RETIE vigente en lo relacionado con instalaciones básicas.

- b) Un sistema de respaldo eléctrico que pueda suministrar fluido eléctrico en caso de fallo en el suministro de la red eléctrica. El sistema debe entrar en operación de forma automática en caso de falla en la red de suministro eléctrico. El sistema de respaldo debe estar compuesto por una fuente ininterrumpida de potencia de al menos treinta (30) minutos para los sistemas de cómputo y los sistemas de las pruebas prácticas y, una fuente de respaldo secundario, mediante grupo electrógeno con capacidad de respaldo de mínimo veinticuatro (24) horas.

- c) Equipo para:

- I. El almacenamiento de datos de obtenidos en el proceso de agendamiento del aspirante y aquellos capturados por los dispositivos tecnológicos durante la presentación de las pruebas del examen teórico y práctico de cada aspirante (incluye video e imágenes); tipo y número de documento de identidad, fotografía y firma del aspirante proveniente del proceso de validación de identidad; y los videos generados para la supervisión de las pruebas del examen teórico y práctico; fotografía, tipo y número de documento de identidad y registro de validación de la identidad del personal auxiliar del examen teórico y del personal acompañante de la prueba de maniobras en vía pública y sus datos al inicio de la presentación de las pruebas del examen teórico y práctico (fotografía, y tipo y número de documento de identidad).
- II. El respaldo de información: servidor propio del Centro de Apoyo Logístico de Evaluación – CALE encargado de generar las copias de seguridad de los datos detallados en el literal anterior y los datos requeridos para el funcionamiento de la plataforma tecnológica Centro de Apoyo Logístico de Evaluación - CALE datos parciales generados durante la presentación de las pruebas que permitan continuarlas en el horario asignado en caso de presentarse alguna falla técnica.
- III. La presentación de pruebas: equipos dispuestos solo para que los aspirantes presenten la prueba teórica, que no tengan habilitadas funcionalidades adicionales a las requeridas para la presentación de la prueba. Estos equipos deben contener programas que faciliten a las personas con algún tipo de discapacidad acceder y responder a la prueba. Por medio de estos equipos, los aspirantes accederán a la página web de la plataforma tecnológica de la Agencia Nacional de Seguridad Vial- ANSV para presentar la prueba.
- IV. La interoperabilidad con la plataforma tecnológica administrada por la Agencia Nacional de Seguridad Vial- ANSV. En estos equipos se realizará el preprocesamiento y envío de la información generada durante la presentación de las pruebas prácticas y durante el registro de los aspirantes y reenvío de la información en caso de presentarse alguna falla de comunicación.
- V. Servidor de la plataforma tecnológica del Centro de Apoyo Logístico de Evaluación- CALE.
- VI. Comunicaciones/gestión de red: equipos encargados de proveer las funcionalidades necesarias para el intercambio de información con sistemas externos al Centro de Apoyo Logístico de Evaluación - CALE de una manera segura,

**RESOLUCIÓN NÚMERO \*RAD\_S\***

de \*F\_RAD\_S\*



*“Por la cual se reglamentan los Centros de Apoyo Logístico de Evaluación-CALE y se dictan otras disposiciones”*

- sin pérdidas de información y cumpliendo con los lineamientos vigentes establecidos por la autoridad competente. Incluye firewall y conectividad internet.
- VII. Controlar la red – servidor de tiempos: controlador de la red, seguridad y control del directorio activo o similar. Hospeda el servidor de tiempos (Network Time Protocol) para sincronizar todos los equipos que capturan los datos de las pruebas.
- d) Para el caso en el que el Centro de Apoyo Logístico de Evaluación - CALE instale un centro de datos para la plataforma tecnológica, se deberá cumplir con el estándar ANSI / TIA-942.
- e) Dispositivos tecnológicos para realizar la validación de la identidad de los aspirantes conforme a lo que determine el Ministerio de Transporte.
- f) Cámaras de seguridad y monitoreo, las cámaras que deberán incluirse son: i) en la entrada al(os) predio(s) para la realización de la prueba teórica y de la prueba de destreza individual; ii) en el acceso a la(s) sala(s) de realización de la prueba teórica; iii) al interior de la(s) sala(s) de realización de la prueba teórica, permitiendo que la totalidad del espacio donde se desarrolla la prueba teórica sea grabado y como mínimo una cámara ubicada enfocando el puesto del auxiliar del examen teórico. Asimismo, deberá incluirse una cámara por cada cubículo de trabajo en la(s) sala(s) de presentación de la prueba teórica, cada cámara de seguridad debe ser instalada de forma que permita la identificación del aspirante que está presentado el examen, y en ningún caso que pueda grabar la pantalla y iv) en la zona de realización de la prueba de destreza individual. Las características que deben tener las cámaras de seguridad y monitoreo se encuentran en la Tabla 32.

**Tabla 32. Características de las cámaras de seguridad y monitoreo del examen teórico y práctico**

Característica	Descripción
Resolución	Mínimo HD 720p (1280 X 720) píxeles
Tecnología	Digital IP
Velocidad de cuadro	Superior a 10 fps
Sistema de compresión	Libre – Estándar
Tipo de montaje	Domo – Bala
Tipo de comunicación	Digital IP (cableado – no inalámbrico) Compatible con ONVIF profile S
Tipo de lente	Lente 2.8 mm
Tipo de almacenamiento	NVR - tipo dedicado.

- f) Sistema de almacenamiento de vídeos e imágenes para la custodia de las grabaciones de las cámaras de seguridad ubicadas en las áreas de presentación de las pruebas del examen teórico y práctico. Las cámaras y NVR deberán ser renovados por equipos nuevos al menos 1 vez cada 5 años o cuando alguno de estos deje de funcionar.
- g) Otros dispositivos tecnológicos requeridos para medir sin intervención humana, las variables que permitan realizar la evaluación del aspirante en las pruebas del examen práctico, de acuerdo con lo estipulado en el numeral 6.3 del presente anexo.
- h) Dispositivos digitalizadores de firmas para la toma de la firma digitalizada del aspirante.
- i) El puesto de trabajo del auxiliar de examen teórico deberá estar provisto de una pantalla que permita al auxiliar monitorizar la actividad de los aspirantes en todo momento. Esta pantalla deberá mostrar en tiempo real, el video capturado por las cámaras de videovigilancia de cada uno de los cubículos para la presentación de la prueba teórica. Esta pantalla deberá tener las siguientes características mínimas: resolución mínima 1080p (1920x1080 píxeles), a color, monitor conectado al NVR de



RESOLUCIÓN NÚMERO \*RAD\_S\*  
de \*F\_RAD\_S\*



“Por la cual se reglamentan los Centros de Apoyo Logístico de Evaluación-CALE y se dictan otras disposiciones”

grabación de las cámaras de video vigilancia de los cubículos para la presentación de la prueba teórica.

- j) En caso que se realice la validación de identidad del aspirante por medio de biometría dactilar, se deben utilizar los dispositivos presentados en la Tabla 33.

Tabla 33. Equipos de identificación por huellas dactilares

Equipo	Funcionalidad	Cantidad
Lector Huella Dactilar USB.	Realizar la validación de identidad del aspirante en las pruebas.	3

**Nota 1.** El Centro de Apoyo Logístico de Evaluación deberá presentar ante el Organismo de Inspección dos planos (uno interno y otro externo) por cada vehículo a registrar ante el Registro Único Nacional de Tránsito- RUNT.

- k) Dispositivo tecnológico (tipo *tablet* o *smartphone*) instalado en el vehículo para indicar al aspirante, en tiempo real, el recorrido de las pruebas del examen práctico.

**8. Procedimiento para la realización del examen teórico y práctico.**

El Centro de Apoyo Logístico de Evaluación- CALE deberá verificar que el aspirante haya aprobado previamente y en el siguiente orden, las pruebas del examen teórico y práctico, según corresponda: 1) prueba teórica, 2) prueba de destreza individual y 3) prueba de maniobras en vía pública. El procedimiento de realización del examen teórico y práctico se describe a continuación.

**8.1 Requisitos para iniciar el proceso del examen teórico y práctico**

Para la presentación del examen teórico y práctico, el aspirante debe:

- a) Presentar el documento de identidad original o comprobante de documento en trámite.
- b) Estar inscrito en el en el Registro Nacional de Personas Naturales o Jurídicas (RNPNJ) del sistema del Registro Único Nacional de Tránsito – RUNT.
- c) Tener vigentes y registrados en el sistema del Registro Único Nacional de Tránsito – RUNT el certificado de aptitud física, mental y de coordinación motriz para conducir expedido por un Centro de Reconocimiento de Conductores debidamente registrado, así como el certificado de aptitud en conducción expedido por un Centro de Enseñanza Automovilística debidamente registrado.

**Nota:** Cuando el aspirante desee presentar el examen para obtener un nivel de idoneidad superior dentro de una misma categoría en la que ya posee licencia de conducción, el Centro de Apoyo Logístico de Evaluación - CALE deberá consultar en el sistema del Registro Único Nacional de Tránsito – RUNT que el aspirante cuente con la licencia de conducción vigente en dicha categoría.

**8.2 Agendamiento**

El aspirante deberá solicitarle al Centro de Apoyo Logístico de Evaluación - CALE la asignación de turno para la presentación de cada una de las pruebas del examen teórico y práctico. Al momento de solicitar el primer turno, el aspirante deberá escoger la categoría de licencia de conducción para la que desea ser evaluado y brindar la información de su tipo de documento de identidad, número de documento de identidad, nombres y apellidos, fecha de nacimiento, sexo y grado de escolaridad. El Centro de Apoyo Logístico de Evaluación - CALE le asignará la fecha, hora y lugar para la presentación de cada prueba.





RESOLUCIÓN NÚMERO \*RAD\_S\*  
de \*F\_RAD\_S\*



*“Por la cual se reglamentan los Centros de Apoyo Logístico de Evaluación-CALE y se dictan otras disposiciones”*

En caso de no ser aprobada la prueba teórica, la prueba de destreza individual o la prueba de maniobras en vía pública, el aspirante podrá presentarlas nuevamente, para lo cual deberá solicitarle al Centro de Apoyo Logístico de Evaluación - CALE la asignación del turno, de conformidad con lo dispuesto en los artículos 24 y 29 de la presente resolución.

### 8.3 Validación de la identidad

Previo a la presentación de cada una de las pruebas del examen teórico y práctico, el Centro de Apoyo Logístico de Evaluación - CALE realizará la validación de la identidad del aspirante de la siguiente manera:

- a) Presentación del documento de identidad original o comprobante de documento en trámite.
- b) Validación de la identidad.
- c) Toma de fotografía del aspirante en alta definición.
- d) Toma de la firma digitalizada mediante dispositivos digitalizadores de firmas (en adelante firma digitalizada).
- e) De presentarse alguna inconsistencia en la validación de la identidad, estará a cargo del aspirante realizar los ajustes o trámites necesarios para solucionar la novedad, y deberá agendar nuevamente el turno.

### 8.4 Suspensión del examen teórico y práctico

Si se suspende la prueba teórica, la prueba de destreza individual o la prueba de maniobras en vía pública por motivos atribuibles al Centro de Apoyo Logístico de Evaluación - CALE o por un caso fortuito o fuerza mayor, deberá iniciarse el procedimiento desde el agendamiento, con excepción del pago.

Si el aspirante no se presenta a la prueba teórica, a la prueba de destreza individual o a la prueba de maniobras en vía pública, este podrá por cada prueba, dentro de los diez (10) días calendario siguientes a la fecha en que estaba prevista la prueba, solicitar nuevamente un turno y realizar la prueba, sin que por ella deba volver a pagar los derechos de la presentación del examen teórico y práctico; de presentarse una vez más esta situación por prueba, el aspirante deberá solicitar un nuevo turno y realizar el respectivo pago.

Si se suspende la prueba teórica, la prueba de destreza individual o la prueba de maniobras en vía pública por motivos atribuibles al aspirante, este podrá por cada prueba dentro de los diez (10) días calendario siguientes a la fecha en que se inició la prueba, solicitar nuevamente un turno y realizar la prueba, dentro de los diez (10) días calendario siguientes a la fecha en que se suspendió, sin que por ella deba volver a pagar los derechos de presentación de la misma; de presentarse una vez más esta situación por prueba, el aspirante deberá solicitar un nuevo turno y realizar el respectivo pago.

Nota 1: En caso de no ser aprobada la prueba de destreza individual o la prueba de maniobras en vía pública, como consecuencia de fallas en el vehículo dispuesto por el aspirante en situación de discapacidad o por no obtener una calificación satisfactoria en las mismas, este podrá presentarla nuevamente ante el mismo Centro de Apoyo Logístico de Evaluación, por una única vez, sin tener que volver a pagar los derechos de presentación del examen teórico y práctico.

### 8.5 Prueba teórica

#### 8.5.1 Desarrollo de la prueba de teórica





RESOLUCIÓN NÚMERO \*RAD\_S\*  
de \*F\_RAD\_S\*



*“Por la cual se reglamentan los Centros de Apoyo Logístico de Evaluación-CALE y se dictan otras disposiciones”*

Una vez validada la identidad del aspirante, este sólo podrá ingresar al área de presentación de la prueba teórica con su documento de identificación. Estando dentro de la sala del examen teórico ingresará a un cubículo de trabajo, separado físicamente de los demás aspirantes, donde el Centro de Apoyo Logístico de Evaluación - CALE le activará el módulo del sistema correspondiente para la realización de la prueba.

La Plataforma tecnológica del Centro de Apoyo Logístico de Evaluación - CALE desplegará un resumen con los datos del aspirante y la categoría de licencia de conducción para la cual será evaluado, información que deberá ser verificada por el aspirante antes de iniciar la prueba.

Al finalizar el diligenciamiento de la última pregunta, el aspirante validará su identidad.

Culminada la prueba por parte del aspirante, el Centro de Apoyo Logístico de Evaluación - CALE le comunicará el resultado obtenido en la misma (aprobado o no aprobado). En el caso de no aprobación, le entregará un reporte de los núcleos temáticos reprobados y el puntaje final. En el caso de aprobación podrá presentar la prueba de destreza individual.

#### **8.6 Prueba de destreza individual**

La prueba de destreza individual deberá efectuarse en el mismo Centro de Apoyo Logístico de Evaluación - CALE en el que el aspirante presentó y aprobó la prueba teórica.

##### **8.6.1 Desarrollo de la prueba de Destreza Individual**

Una vez validada la identidad del aspirante, el aspirante sólo podrá ingresar al área de presentación de la prueba con su documento de identificación, el Centro de Apoyo Logístico de Evaluación - CALE verificará la identidad del aspirante.

Previo al inicio de la ejecución de la prueba de destreza individual, el aspirante deberá tener un acercamiento con el vehículo en que realizará la prueba para hacer el respectivo reconocimiento (externo e interno) y realizar su instalación en el mismo.

Al finalizar la prueba de destreza individual, el aspirante validará su identidad.

Culminada la prueba por parte del aspirante, el Centro de Apoyo Logístico de Evaluación - CALE le comunicará el resultado obtenido en la misma (aprobado o no aprobado). En el caso de no aprobación, le entregará un reporte en el que señale los aspectos en que se presentaron fallas al conducir y el puntaje final. En el caso de aprobación podrá presentar la prueba de maniobras en vía pública.

#### **8.7 Prueba de maniobras en vía pública**

La prueba de maniobras en vía pública deberá efectuarse en el mismo Centro de Apoyo Logístico de Evaluación - CALE en el que el aspirante presentó y aprobó la prueba teórica y la prueba de destreza individual.

##### **8.7.1 Desarrollo de la prueba de maniobras en vía pública**

Una vez validada la identidad del aspirante por parte del Centro de Apoyo Logístico de Evaluación - CALE, el aspirante sólo podrá ingresar al vehículo con su documento de identificación, el Centro de Apoyo Logístico de Evaluación - CALE verificará la identidad del aspirante.

Previo al inicio de la ejecución de la prueba de maniobras en vía pública el aspirante deberá tener un acercamiento con el vehículo en que realizará la prueba para hacer el respectivo reconocimiento (externo e interno) y realizar su instalación en el mismo.



RESOLUCIÓN NÚMERO \*RAD\_S\*  
de \*F\_RAD\_S\*



*“Por la cual se reglamentan los Centros de Apoyo Logístico de Evaluación-CALE y se dictan otras disposiciones”*

Al finalizar la prueba de maniobras en vía pública, el aspirante validará su identidad.

Culminada la prueba por parte del aspirante, el Centro de Apoyo Logístico de Evaluación - CALE le comunicará el resultado obtenido en la misma (aprobado o no aprobado). En el caso de no aprobación, le entregará un reporte en el que señale los aspectos en que se presentaron fallas al conducir y el puntaje final. En el caso de aprobación podrá continuar con el procedimiento para la obtención de la licencia de conducción.

## ANEXO II

### Aspectos asociados al registro y modificaciones del registro del Centro de Apoyo Logístico de Evaluación-CALE ante el sistema Registro Único Nacional de Tránsito-RUNT

#### 1 Registro o modificación del registro del Centro de Apoyo Logístico de Evaluación-CALE ante el Registro Único Nacional de Tránsito-RUNT

Una vez el Centro de Apoyo Logístico de Evaluación - CALE cuente con el Certificado de Inspección emitido por un Organismo de Inspección Tipo A acreditado por el organismo Nacional de Acreditación de Colombia ONAC bajo la Norma ISO/IEC 17020, en el que se indique el cumplimiento de los requerimientos definidos en la presente resolución y en sus anexos, deberá adelantar el siguiente procedimiento para registrarse o modificar el registro del Centro de Apoyo Logístico de Evaluación - CALE ante el Registro Único Nacional de Tránsito - RUNT.

##### 1.1 Proceso previo al trámite del registro o modificación del registro del Centro de Apoyo Logístico de Evaluación-CALE a través del Registro Único Nacional de Tránsito-RUNT.

Para adelantar el registro o modificación de registro del Centro de Apoyo Logístico de Evaluación - CALE ante el Registro Único Nacional de Tránsito - RUNT, es requisito indispensable que aquel se encuentre previamente inscrito en el Registro Nacional de Personas Naturales o Jurídicas (RNPNJ) del Registro Único Nacional de Tránsito - RUNT. Este proceso debe ser adelantado en cualquier organismo de tránsito o Dirección Territorial del Ministerio conforme con el procedimiento establecido en el artículo 2 de la Resolución 12379 de 2012 del Ministerio de Transporte o la norma que lo modifique, adicione o sustituya.

RESOLUCIÓN NÚMERO \*RAD\_S\*  
de \*F\_RAD\_S\*



*“Por la cual se reglamentan los Centros de Apoyo Logístico de Evaluación-CALE y se dictan otras disposiciones”*

De igual manera, previo al inicio del trámite del registro o modificación de registro, el representante legal del Centro de Apoyo Logístico de Evaluación - CALE deberá validar que el organismo de inspección haya realizado el cargue del Certificado de Inspección en el sistema del Registro Único Nacional de Tránsito - RUNT, de manera correspondiente con los requisitos del respectivo trámite.

**1.2 Procedimiento para el trámite de registro o modificación del registro del Centro de Apoyo Logístico de Evaluación - CALE a través del Registro Único Nacional de Tránsito-RUNT**

Una vez realizado el proceso previo antes descrito, el representante legal del Centro de Apoyo Logístico de Evaluación - CALE podrá dar inicio al trámite de registro o modificación del registro ante el sistema del Registro Único Nacional de Tránsito - RUNT, para lo cual, se realizarán las validaciones correspondientes de manera automática con el fin de, en el caso de registro, verificar el cumplimiento de los requisitos establecidos en la presente resolución, y en el caso de la modificación del registro, validar la identidad y la concordancia con los demás documentos conforme a la modificación que se pretenda realizar, lo cual se dará bajo la observancia del siguiente procedimiento:

**1.2.1 Ingreso o consulta de datos básicos y validación de seguridad**

El representante legal del Centro de Apoyo Logístico de Evaluación - CALE, ingresará el tipo y número documento de identidad, junto con el NIT, información que será validada ante el Registro Nacional de Personas Naturales o Jurídicas-RNPNJ del Registro Único Nacional de Tránsito - RUNT y en el Registro Único Empresarial y Social -RUES administrado por las Cámaras de Comercio, según corresponda. Los datos como dirección, ciudad, domicilio, teléfono, entre otros, serán traídos de la información registrada ante el Registro Único Empresarial y Social - RUES.

Una vez validada la anterior información, el Registro Único Nacional de Tránsito - RUNT procederá a obtener en la información registrada los correos electrónicos asociados en el Registro Nacional de Personas Naturales o Jurídicas RNPNJ del Registro Único Nacional de Tránsito - RUNT y del Registro Único Empresarial y Social - RUES, esto con la finalidad que el representante legal, pueda escoger el correo electrónico al cual se le enviará el código de seguridad que le permitirá ingresar en el sistema y continuar con el trámite.

Para el caso de la modificación, una vez realizado el anterior procedimiento, el sistema le dará la opción de escoger el tipo de modificación del registro.

**1.2.2 Consulta de Certificaciones**

Una vez surtido el procedimiento anterior, el sistema permitirá al representante legal del Centro de Apoyo Logístico de Evaluación - CALE visualizar la totalidad de Certificaciones registradas por el Organismo de Inspección a nombre del Centro de Apoyo Logístico de Evaluación - CALE, las cuales estarán discriminadas de manera individual por número de matrícula del (los) establecimiento(s) de comercio asociados al número de NIT. El representante legal del Centro de Apoyo Logístico de Evaluación - CALE deberá seleccionar la Certificación que corresponda al número de matrícula objeto del trámite con el fin de continuar el proceso.

**1.2.3 Pago Tarifa del Registro Único Nacional de Tránsito-RUNT**

Consecuencialmente, el Registro Único Nacional de Tránsito - RUNT generará el recibo para el pago de la tarifa Registro Único Nacional de Tránsito - RUNT. Una vez realizado el pago por parte del Centro de Apoyo Logístico de Evaluación - CALE ante la entidad bancaria correspondiente, el Registro Único Nacional de Tránsito - RUNT, para continuar con el trámite, validará la confirmación de pago ante la entidad bancaria.

**1.2.4 Registro de información del Centro de Apoyo Logístico de Evaluación - CALE**

## RESOLUCIÓN NÚMERO \*RAD\_S\*

de \*F\_RAD\_S\*



*“Por la cual se reglamentan los Centros de Apoyo Logístico de Evaluación-CALE y se dictan otras disposiciones”*

Para el registro del Centro de Apoyo Logístico de Evaluación - CALE en el sistema del Registro Único Nacional de Tránsito – RUNT, el representante legal deberá incluir los siguientes datos en dicho sistema:

i. De la póliza de responsabilidad civil extracontractual:

- a. Nombre de la compañía aseguradora
- b. Fecha de expedición y vigencia de la póliza (día/mes/año).
- c. Valor asegurado (no inferior a 60 SMMLV)
- d. Amparo asegurado.

ii. De la póliza de automóviles:

- a. Nombre de la compañía aseguradora
- b. Fecha de expedición y vigencia de la póliza (día/mes/año).
- c. Valor asegurado (según términos del literal e del artículo 6 de la presente Resolución)
- d. Amparo asegurado.

iii. De la persona acompañante:

- a. Nombres y Apellidos
- b. Tipo de documento de identidad
- c. Numero de documento de identidad
- d. Certificado de instructor en conducción
- e. Fotocopia de la licencia de conducción

iv. Del pago de la tarifa.

- a. Certificado de pago de la tarifa del servicio del Registro Único Nacional de Tránsito –RUNT

v. Del certificado en la norma ISO 27001

- a. Certificado en la norma ISO 27001, o la norma que la modifique, adicione o sustituya emitida por un Organismo de Certificación de Sistemas de Gestión.

vi. Del certificado de existencia y representación legal

- a. Certificado de existencia y representación legal expedido por la Cámara de Comercio del domicilio del Centro de Apoyo Logístico de Evaluación, con vigencia no superior a treinta (30) días.

La información suministrada por el representante legal conforme con los datos complementarios del Centro de Apoyo Logístico de Evaluación - CALE objeto de registro, serán sometidos a validaciones a través de interoperabilidades con las entidades emisoras de los documentos; de encontrar que esta información no corresponde, el sistema no permitirá el continuar con el registro hasta tanto la información sea concordante con la suministrada por el representante legal ante el sistema del Registro Único Nacional de Tránsito - RUNT.

### **1.2.5 Registro autorizado por el sistema del Registro Único Nacional de Tránsito - RUNT**

Una vez realizado el procedimiento anterior y validada la información suministrada por el representante legal de manera concordante con los registros de las entidades emisoras, el sistema emitirá leyenda indicando: “El Centro de Apoyo Logístico de Evaluación - CALE ha sido registrado y autorizado con éxito ante el sistema del Registro Único Nacional de Tránsito – RUNT”, para el caso de registro, y para el caso de modificación del registro “El Centro de Apoyo Logístico de Evaluación - CALE ha modificado la información del registro autorizado ante el sistema del Registro Único

## RESOLUCIÓN NÚMERO \*RAD\_S\*

de \*F\_RAD\_S\*



*“Por la cual se reglamentan los Centros de Apoyo Logístico de Evaluación-CALE y se dictan otras disposiciones”*

Nacional de Tránsito – RUNT con éxito”, con el cual se entenderá aprobado el procedimiento.

**NOTA:** Hasta tanto se cuente con el desarrollo correspondiente en el Registro Único Nacional de Tránsito – RUNT, para el registro o su modificación la Subdirección de Tránsito del Ministerio de Transporte realizará las validaciones a la documentación que haya lugar, en un plazo no mayor a quince (15) días hábiles contados a partir de la radicación de la solicitud, para posteriormente realizar el registro de manera manual al sistema del Registro Único Nacional de Tránsito - RUNT e ingresar esta información en la plataforma tecnológica administrada por la ANSV.

### **1.2.6 Entrega de usuarios del sistema del Registro Único Nacional de Tránsito - RUNT al representante legal del Centro de Apoyo Logístico de Evaluación CALE con registro autorizado.**

Una vez registrado y autorizado con éxito el Centro de Apoyo Logístico de Evaluación - CALE objeto de registro, el representante legal deberá formalizar la solicitud de creación de usuario ante el concesionario encargado de la operación del Registro Único Nacional de Tránsito - RUNT, realizando el proceso que dicha entidad determine para este fin. La entrega del usuario debe realizarse en un término máximo de 3 días hábiles contados a partir de la autorización del registro en el sistema del Registro Único Nacional de Tránsito RUNT.

### **1.2.7 Clase y tipo de modificación de información**

Para la modificación del registro, el representante legal del Centro de Apoyo Logístico de Evaluación - CALE deberá realizar la solicitud de modificación del registro ante el Sistema del Registro Único Nacional de Tránsito. Las siguientes son las modificaciones al registro del Centro de Apoyo Logístico de Evaluación - CALE que podrá solicitar el representante legal ante el Registro Único Nacional de Tránsito - RUNT.

- a) Cambio de dirección del Centro de Apoyo Logístico de Evaluación - CALE, en la misma jurisdicción.
- b) Cambio de domicilio del Centro de Apoyo Logístico de Evaluación - CALE, en diferente jurisdicción.
- c) Cambio de propietario(s).
- d) Cambio de sociedad (ejemplo: de Ltda. a SAS, de SAS a SA, etc.) o cambio de razón social.
- e) Cambio de representante legal.
- f) Cambio en el personal acompañante.
- g) Modificación de cualquiera de los ítems contenidos en el Certificado de Inspección.
- h) Modificación de los seguros establecidas en el numeral 4 del artículo 6 de la presente Resolución.

Cuando se modifique alguno de los requisitos de registro que fueron verificados por el Organismo de Inspección o de los ítems que constan en Certificado de Inspección, la modificación que se registre deberá constar en el Certificado de Inspección correspondiente, el cual también deberá ser cargado en el sistema del Registro Único Nacional de Tránsito – RUNT por parte del Organismo de Inspección.

El Organismo de Inspección ingresará al sistema del Registro Único Nacional de Tránsito - RUNT y relacionará las modificaciones y/o actualizaciones correspondientes al Centro de Apoyo Logístico de Evaluación - CALE objeto de modificación. Una vez realizado este procedimiento, el sistema procederá a actualizar de manera automática la información en el registro, según corresponda.

Nota 1: Para el trámite de modificación relacionado con cambio de dirección, cambio de sociedad (ejemplo: de Ltda. a SAS, de SAS a SA, etc.) o cambio de razón social, es necesario que el representante legal del Centro de Apoyo Logístico de Evaluación - CALE actualice los datos relacionados en los seguros exigidos en el numeral 4 del artículo 6 de la presente Resolución.



La movilidad  
es de todos

Mintransporte

Copia Suministrada por  
**ACOLTÉS**  
Asociación Colombiana de Organizaciones  
de Promoción y Apoyo a las Empresas  
#NosFortalecemosJuntos

RESOLUCIÓN NÚMERO \*RAD\_S\*  
de \*F\_RAD\_S\*



*“Por la cual se reglamentan los Centros de Apoyo Logístico de Evaluación-CALE y se dictan otras disposiciones”*

**ANEXO III**

**Procedimientos de inspección a realizar a los Centros de apoyo Logístico de Evaluación  
– CALE**

El Certificado de Inspección con el que deben contar los Centros de Apoyo Logísticos de Evaluación - CALE, es de obligatorio cumplimiento de los requisitos dispuestos en la presente resolución y sus anexos. Dicho Certificado será emitido por los Organismos de Inspección Tipo A, acreditados ante el Organismo Nacional de Acreditación de Colombia-ONAC, de conformidad a lo previsto en la Norma -ISO/IEC 17020 o aquella que la



RESOLUCIÓN NÚMERO \*RAD\_S\*  
de \*F\_RAD\_S\*



*“Por la cual se reglamentan los Centros de Apoyo Logístico de Evaluación-CALE y se dictan otras disposiciones”*

modifique, adicione o sustituya. Dicho documento, determina las funciones y actividades de inspección, con las cuales se verifica el cumplimiento de los requisitos de registro, instalaciones, infraestructura, personal, vehículos, equipos, plataforma, dispositivos tecnológicos y de conectividad, con los cuales se permitirá la prestación eficiente del servicio por parte del Centro de Apoyo Logístico de Evaluación- CALE conforme a las funciones asignadas y descritas en la presente resolución y en sus anexos I, II y III.

Los Organismos de Inspección Tipo A acreditados ante el Organismo Nacional de Acreditación de Colombia-ONAC para inspeccionar los Centros de Apoyo Logísticos de Evaluación - CALE-, deberán implementar el siguiente procedimiento a fin de determinar dentro del proceso de inspección el cumplimiento de los requisitos y requerimientos especificados en la presente resolución y sus anexos, así:

### 1.1. Solicitud de inspección

El proceso inicia con la respectiva solicitud de inspección por parte del Centro de Apoyo Logístico de Evaluación CALE ante el Organismo de Inspección, indicando la Clase y categoría(s) en la cual se desea a registrar ante el Registro Único Nacional de Tránsito – RUNT, según lo dispuesto en el artículo 4 de la presente resolución.

El Organismo de Inspección emitirá un documento en el que quedará registrado el compromiso de la revisión de todos los ítems establecidos en la presente Resolución y sus anexos, así como los procedimientos de obtención del certificado de inspección, auditoría, y reporte de modificación(es), por parte del Centro de Apoyo Logístico de Evaluación - CALE.

### 1.2. Pasos para realizar la inspección

En atención a la solicitud del Centro de Apoyo Logístico de Evaluación –CALE, el Organismo de Inspección deberá realizar lo siguiente:

1. Recibir la documentación para validación del cumplimiento de la etapa 1 por los medios que el Organismo de Inspección disponga en su procedimiento.
2. Remitir al Centro de Apoyo Logístico de Evaluación -CALE la fecha y hora en que realizará la visita de inspección en sitio, una vez que el Organismo de Inspección valide el cumplimiento de los requisitos del numeral 1.
3. Realizar la visita de inspección en sitio. El Organismo de Inspección verificará el cumplimiento de los aspectos descritos en la presente resolución y sus anexos, según la clase y categoría en la que se registrará el Centro de Apoyo Logístico de Evaluación ante el Registro Único Nacional de Tránsito – RUNT-.

Nota 1: Si una o varias no conformidades son identificadas en el numeral 1, el Organismo de Inspección debe suministrar el informe de inspección con los hallazgos y soportes al representante legal del Centro de Apoyo Logístico de Evaluación -CALE, y este deberá implementar las acciones correctivas que correspondan y entregarle nuevamente al Organismo de Inspección toda la documentación para validación de lo descrito en el numeral 1.

Nota 2: Solamente cuando el Organismo de Inspección valide el cumplimiento de los requisitos descritos en el numeral 1 podrá continuar con el numeral 2.

Nota 3: El informe de inspección siempre deberá tener dos copias, siendo destinado un ejemplar a cada una de las partes (Centro de Apoyo Logístico de Evaluación –CALE y Organismo de Inspección).

### 1.3. Procedimiento



RESOLUCIÓN NÚMERO \*RAD\_S\*  
de \*F\_RAD\_S\*



*“Por la cual se reglamentan los Centros de Apoyo Logístico de Evaluación-CALE y se dictan otras disposiciones”*

El procedimiento a seguir por los Organismos de Inspección Tipo A deberá cumplir los pasos descritos anteriormente para inspeccionar las 4 etapas, las cuales se describen en el siguiente esquema:

**ETAPA 1. Requisitos Generales para que el Organismo de Inspección valide la información de registro en el Registro Único Nacional de Tránsito- RUNT y de la infraestructura en planos.**

El objetivo de la etapa 1 es que el Organismo de Inspección valide la información del Centro de Apoyo Logístico de Evaluación – CALE a registrar ante el Registro Único Nacional de Tránsito – RUNT y verifique que los planos cuentan con los requisitos previstos en la presente resolución y sus anexos.

El Organismo de Inspección revisa y evalúa que la información en la documentación de la etapa 1, cumpla con las siguientes características:

- i) Completa: si el contenido de la documentación cumple con la totalidad de los requisitos establecidos en los numerales 1.1. 1.2. 1.3. 1.5.
- ii) Correcta: si el contenido de la documentación es consistente con lo estipulado en el artículo 6 *Requisitos y condiciones de registro* de la presente resolución.
- iii) Vigente: si el contenido de la documentación tiene validez en el momento que se inspecciona.

**1.1. En cuanto al requisito de registro dispuesto en el numeral 1.**

- 1.1.1. Certificado de existencia y representación legal de la sociedad propietaria del Centro de Apoyo Logístico de Evaluación -CALE.
- 1.1.2. Certificado de matrícula mercantil del establecimiento de comercio.
- 1.1.3. Objeto social.
- 1.1.4. Representación legal.

**1.2. En cuanto al requisito de registro dispuesto en el numeral 3.**

- 1.2.1. Certificado de instructor en conducción vigente, según categoría de licencia y Clase del Centro de Apoyo Logístico de Evaluación -CALE.
- 1.2.2. Titularidad y término de la licencia de conducción del personal acompañante.
- 1.2.3. Registro de infracciones de tránsito del personal acompañante.
- 1.2.4. Cantidad de personal acompañante requerido por vehículo a registrar.

**1.3. En cuanto al requisito de registro dispuesto en el numeral 4.1.**

- 1.3.1. Póliza de responsabilidad civil extracontractual vigente.
- 1.3.2. Cuantía de la póliza.
- 1.3.3. Objeto o cobertura de la póliza.
- 1.3.4. Tomador de la póliza.
- 1.3.5. Vigencia de la póliza.

**1.4. En cuanto al requisito de registro dispuesto en el numeral 4.2..**

- 1.4.1. Póliza de accidentes personales vigente.
- 1.4.2. Cuantía de la póliza.
- 1.4.3. Objeto o cobertura de la póliza.
- 1.4.4. Tomador de la póliza.
- 1.4.5. Vigencia de la póliza.

**1.5 En cuanto al requisito de registro dispuesto en el literal f.**

- 1.5.1. Certificación ISO 27001 vigente emitida por un Organismo de Certificación de Sistemas de Gestión, acreditado por el Organismo Nacional de Acreditación – ONAC bajo la Norma ISO/IEC 17021- 1.

**1.6. Requisitos de los planos**

- 1.6.1. Un plano específico por sala para la presentación del examen teórico donde especifique lo contemplado en el literal a del numeral 2 del Anexo I.



RESOLUCIÓN NÚMERO \*RAD\_S\*  
de \*F\_RAD\_S\*



*“Por la cual se reglamentan los Centros de Apoyo Logístico de Evaluación-CALE y se dictan otras disposiciones”*

1.6.2. Un plano específico por cada Clase de CALE y categoría de licencia registrada dentro de la misma, que involucre toda el área física de las zonas para la presentación de la prueba de destreza individual, según lo dispuesto en el literal b del numeral 2 del Anexo I.

1.6.3. Un plano de cada uno de los tres (3) recorridos específicos, según lo descrito en el numeral 4.3. del Anexo I.

1.6.4. Dos planos por cada vehículo a registrar ante el Registro Único Nacional de Tránsito- RUNT según la categoría.

1.6.4.1. Un plano exterior con los distintivos requeridos, adaptaciones exteriores y dispositivos tecnológicos de captura de información, según lo dispuesto en el numeral 3.1, 3.5 y 6.3 del Anexo I.

1.6.4.2. Un plano interior con las adaptaciones interiores y dispositivos tecnológicos de captura de información, según lo dispuesto en el numeral 3.5 y 6.3 del Anexo 1.

## **ETAPA 2. Requerimientos de infraestructura, capacidad instalada, vehículos**

El objetivo de la etapa 2 es inspeccionar los requisitos mínimos de infraestructura, vehículos, personal y la capacidad instalada requeridos para la operación de los Centros de Apoyo Logístico de Evaluación – CALE.

### **2.1. Instalaciones para el examen teórico y práctico, según lo descrito en el numeral 2, literales a, b, c, d, e del Anexo I.**

Instalaciones para el examen teórico y práctico, según lo descrito en el numeral 2, literal a, b, c, d, e y la nota 1 y 2 del Anexo I.

### **2.2. Instalaciones para la prueba teórica, según lo descrito en el numeral 2, literal a del Anexo I.**

2.2.1. Capacidad instalada para la prueba teórica, según lo descrito en el numeral 2.2.1., literal a del Anexo I.

2.2.1.1. Personal auxiliar para la prueba teórica según lo dispuesto en el artículo 24 de la presente Resolución.

### **2.3. Instalaciones para la prueba de destreza individual, según lo descrito en el numeral 2, literal b del Anexo I.**

2.3.1. Áreas de evaluación de prueba de destreza individual, según lo descrito en el numeral 4.2.1 del literal b del Anexo I.

2.3.1.1. Áreas requeridas para la realización de las maniobras a evaluarse.

2.3.1.2. Señalización vertical para la prueba de destreza individual.

2.3.1.3. Señalización horizontal para delimitación de áreas de la prueba de destreza individual.

2.3.1.4. Elementos de canalización y obstáculos para la prueba de destreza individual.

2.3.2. Capacidad instalada para la prueba de destreza individual, según lo descrito en el numeral 2, literal a del Anexo I.

### **2.4. Instalaciones para la prueba de maniobras en vía pública, según lo descrito en el numeral 2, literal a del Anexo I.**

2.4.1. Mapeo georeferenciado de la prueba de maniobras en vía pública según lo descrito en el numeral 4.3. del Anexo I.

2.4.2. Capacidad instalada para la prueba de maniobras en vía pública, según lo descrito en el numeral 2 del Anexo I.

### **2.5. Vehículos y equipo de protección para el vehículo y los aspirantes.**

2.5.1 Número de vehículos requeridos por categoría de licencia según la clase del Centro de Apoyo Logístico de Evaluación –CALE y tipo de prueba práctica a la que se encuentran asociados, según lo descrito en el numeral 3 del Anexo 1.

2.5.2. Registro en servicio particular, según lo descrito en el numeral 3 del Anexo I.

2.5.3 Documentación del vehículo, según lo descrito en el numeral 3.2 del Anexo I.

2.5.4. Distintivo de los vehículos, según lo descrito en el numeral 3.1 del Anexo I.

2.5.5. Modelo de los vehículos según lo descrito en el numeral 3.3 del Anexo I.



RESOLUCIÓN NÚMERO \*RAD\_S\*  
de \*F\_RAD\_S\*



*“Por la cual se reglamentan los Centros de Apoyo Logístico de Evaluación-CALE y se dictan otras disposiciones”*

- 2.5.6. Clase de vehículo según lo descrito en el numeral 3.4 del Anexo I.
- 2.5.7. Características técnicas de los vehículos según lo descrito del numeral 3.4.1 al 3.4.5 del Anexo I.
  - 2.5.7.1. Cilindraje.
  - 2.5.7.2. Potencia.
  - 2.5.7.3. Tipo de transmisión.
  - 2.5.7.4. Sistema de frenado.
- 2.5.8. Adaptaciones de los vehículos según lo descrito en el numeral 3.5 del Anexo I.
  - 2.5.8.1. Kit de defensas tipo tubular anclado al chasis del vehículo.
- 2.5.9. Elementos de seguridad activa y pasiva del vehículo, según lo descrito en el numeral 3.7.2. del Anexo I.
- 2.5.10. Equipo de protección para los aspirantes, según lo descrito en el numeral 3.7 del Anexo I.
  - 2.5.10.1. Chaleco reflectivo para el aspirante y el acompañante de la prueba de maniobras en vía pública, según lo descrito en el numeral 3.7.1.1, literal a, b, c, d, e del Anexo I.

**2.6. Certificado Reglamento Técnico de Instalaciones Eléctricas – RETIE.** Teniendo en cuenta lo descrito en el numeral 7.3. numeral a del Anexo I.

**ETAPA 3. Plataforma tecnológica y dispositivos tecnológicos del Centro de Apoyo Logístico de Evaluación – CALE para realizar el examen teórico y práctico**

El objetivo de la etapa 3 es inspeccionar los requisitos mínimos de plataforma tecnológica y dispositivos tecnológicos para operar de los Centros de Apoyo Logístico de Evaluación – CALE.

**3.1. Plataforma tecnológica CALE con las funcionalidades indicadas en el numeral 7.2 del Anexo 1.**

- 3.1.1 Subsistema de gestión.
- 3.1.2 Subsistema de interoperabilidad.
  - 3.1.2.1. Software provisto por proveedor que cumpla con los requisitos establecidos en el numeral 7.1.1. del Anexo 1.
  - 3.1.2.2. Interoperabilidad y trazabilidad de la información, según lo especificado en el numeral 7.2. del Anexo I.
  - 3.1.2.3. Mecanismo para el intercambio de información con la entidad que realiza la validación de identidad del aspirante.
  - 3.1.2.4. Mecanismo definido por la plataforma tecnológica administrada por la ANSV para el intercambio de información con la misma.
  - 3.1.2.5. Mecanismo para el registro de la trazabilidad de las operaciones realizadas y la información enviada y recibida por la plataforma tecnológica Centro de Apoyo Logístico de Evaluación – CALE.
- 3.1.3. Subsistema de almacenamiento y seguridad de la información.

**3.2 Dispositivos tecnológicos para el registro y validación de identidad, según lo especificado en el numeral 7.3 del Anexo I.**

- 3.2.1. Dispositivos tecnológicos para la digitalización de la firma de los aspirantes.
- 3.2.2. Dispositivos tecnológicos para realizar la validación de la identidad de los aspirantes.
- 3.2.3. Equipo de cómputo para el almacenamiento de los datos de registro del aspirante.
- 3.2.4. Equipo de cómputo para realizar el respaldo de la información de registro y validación de identidad almacenada.
- 3.3.5. Equipos de comunicación para la validación de la identidad del aspirante y la conexión con la plataforma tecnológica administrada por la Agencia Nacional de Seguridad Vial – ANSV, según lo especificado en el numeral 6.3.3. del Anexo I.

**3.3 Dispositivos tecnológicos para la presentación de la prueba del examen teórico, según lo especificado en el numeral 7.3 del Anexo I.**

- 3.3.1. Cámaras de seguridad en el acceso a la(s) sala(s) de presentación de la prueba del examen teórico.



RESOLUCIÓN NÚMERO \*RAD\_S\*  
de \*F\_RAD\_S\*



*“Por la cual se reglamentan los Centros de Apoyo Logístico de Evaluación-CALE y se dictan otras disposiciones”*

- 3.3.2. Cámaras de seguridad en la sala de presentación de la prueba del examen teórico.
- 3.3.3. Cámaras de seguridad en cada cubículo de trabajo para la presentación de la prueba teórica.
- 3.3.4. Sistema de grabación y almacenamiento de vídeos e imágenes para la custodia de las grabaciones de las cámaras de seguridad.
- 3.3.5. Equipos para la presentación de la prueba teórica .

**3.4 Dispositivos tecnológicos para la presentación de las pruebas del examen práctico, según lo especificado en el numeral 6.3 y 7.3 del Anexo I.**

- 3.4.1. Dispositivos tecnológicos para medir sin intervención humana, las variables que permitan realizar la evaluación de las pruebas del examen práctico.
- 3.4.2. Equipo de cómputo para el almacenamiento de los datos capturados por los dispositivos tecnológicos durante la presentación de las pruebas.
- 3.4.3. Equipo de cómputo para realizar el respaldo de la información de los datos capturados por los dispositivos tecnológicos durante la presentación de las pruebas del examen práctico.
- 3.4.4. Cámaras de seguridad en las instalaciones de presentación de las pruebas del examen práctico.
- 3.4.5. Sistema de grabación y almacenamiento de vídeos e imágenes para la custodia de las grabaciones de las cámaras de seguridad.
- 3.4.6. Certificados de calibración de fábrica de los dispositivos tecnológicos del Centro de Apoyo Logístico de Evaluación- CALE para la automatización del examen práctico según lo dispuesto en el numeral 6.3 del Anexo I.

**ETAPA 4. Presentación de las pruebas del examen teórico y práctico**

El objetivo de la etapa 4 es la inspección de las funcionalidades que le permitirían al Centro de Apoyo Logístico de Evaluación -CALE entrar en operación, según lo dispuesto en la presente resolución, sus anexos y en la Guía de inspección de funcionalidades que emita Ministerio de Transporte para tal fin.

**4.1. Condiciones previas para la presentación del examen teórico y práctico.**

- 4.1.1. Condiciones previas para la presentación del examen teórico y práctico, según lo dispuesto en el artículo 20 de la presente resolución.

**4.2. Prueba teórica.**

- 4.2.1. Validación de la identidad.
- 4.2.2. Desarrollo de la prueba teórica.
- 4.2.3. informe de la evaluación del examen teórico.

**4.3. Prueba de destreza individual.**

- 4.3.1. Validación de la identidad.
- 4.3.2. Desarrollo de la prueba de destreza individual.
- 4.3.3. Pre procesamiento de datos.
- 4.3.4. Envío de información.
- 4.3.5. informe de la evaluación de la prueba de destreza individual.

**4.4. Prueba de maniobras en vía pública.**

- 4.4.1. Validación de la identidad.
- 4.4.2. Desarrollo de la prueba de maniobras en vía pública.
- 4.4.3. Pre procesamiento de datos.
- 4.4.4. Envío de información.
- 4.4.5. informe de la evaluación de la prueba maniobras en vía pública.

**4.5. Pruebas funcionales del software del Centro de Apoyo Logístico de Evaluación – CALE**

**1.4. Certificado de Inspección**



## RESOLUCIÓN NÚMERO \*RAD\_S\*

de \*F\_RAD\_S\*



*“Por la cual se reglamentan los Centros de Apoyo Logístico de Evaluación-CALE y se dictan otras disposiciones”*

Una vez realizada la inspección al Centro de Apoyo Logístico de Evaluación – CALE, el Organismo de Inspección tipo A debe tomar la decisión de otorgar o no el Certificado de Inspección, de conformidad con el respectivo Informe de Inspección.

El Certificado de Inspección emitido por el Organismo de Inspección Tipo A acreditado por la ONAC:

- a) Es válido para los ítems inspeccionados en una sede específica del Centro de Apoyo Logístico de Evaluación - CALE, no pudiéndose extender para otras sedes del mismo Centro de Apoyo Logístico de Evaluación - CALE o para otros Centros de Apoyo Logístico de Evaluación - CALE.
- b) Proporcionan un aseguramiento de la conformidad solo en el momento de la inspección.

El Organismo de inspección cargará en el sistema del Registro Único Nacional de Tránsito-RUNT dentro de los cinco (5) días hábiles a su expedición, la siguiente información relacionada en la Certificación de Inspección:

### 1.4.1. El certificado de inspección debe incluir como mínimo lo siguiente:

- a. La identificación del Organismo de Inspección emisor: nombre, NIT, código de acreditación con su fecha de emisión y marca o sello;
- b. La relación de los vehículos inspeccionados, indicando sus placas, la prueba práctica en la que prestará el servicio y si cuenta con los sensores para realizar ambas pruebas;
- c. La Clase del Centro de Apoyo Logístico de Evaluación – CALE;
- d. Las categorías de licencia de conducción en las que el Centro de Apoyo Logístico de Evaluación – CALE puede prestar el servicio, dentro de la Clase verificada;
- e. La capacidad instalada del Centro de Apoyo Logístico de Evaluación – CALE para cada una de las pruebas del examen teórico y práctico;
- f. La identificación del Centro de Apoyo Logístico de Evaluación – CALE: razón social (nombre de la persona natural o jurídica), NIT, e información del establecimiento comercial donde se realizó la inspección: nombre, número de matrícula mercantil, domicilio (municipio y departamento) y dirección.
- g. Horario en que el Centro de Apoyo Logístico de evaluación – CALE puede prestar servicio: diurno (6:00 a.m. - 6:00 p.m.); nocturno (6:00 p.m.- 10:00 p.m.); o diurno y nocturno;
- h. La información de la póliza de responsabilidad civil extracontractual;
- i. La información de la póliza de automóviles.
- j. La relación del personal acompañante;
- k. Certificado en la norma ISO 27001, o en la norma que la modifique, adicione o sustituya;
- l. Leyenda: El Centro de Apoyo Logístico de Evaluación - CALE ha sido certificado con éxito ante el Organismo de Inspección.
- m. Relación de los equipos inspeccionados (Datos dirección MAC y dirección IP) para la realización del examen teórico.
- n. Relación de los equipos inspeccionados (Datos dirección MAC y dirección IP) desde donde se enviará la información generada en las pruebas prácticas.
- o. Año, mes y día o días de la inspección y vigencia.

### 1.4.2. El informe de inspección debe incluir como mínimo lo siguiente:

- a) La identificación del Organismo de Inspección emisor; nombre, NIT y código de acreditación con su fecha de emisión;
- b) La verificación de los ítems de cada una de las etapas de inspección, según lo dispuesto en los Anexos I y III de la presente resolución;
- c) Nombre, firma, cédula u otra indicación (marca o sello) de quien realizó la inspección autorizada por el Organismo de Inspección;
- d) Una declaración de conformidad, cuando corresponda;
- e) Los resultados de la inspección;
- f) Declaración de la obtención del Certificado de Inspección, cuando corresponda;





RESOLUCIÓN NÚMERO \*RAD\_S\*  
de \*F\_RAD\_S\*



*“Por la cual se reglamentan los Centros de Apoyo Logístico de Evaluación-CALE y se dictan otras disposiciones”*

- g) Designación del documento, es decir, certificado de inspección, cuando aplique;
- h) La identificación del Centro de Apoyo Logístico de Evaluación – CALE: nombre de la persona natural o jurídica, NIT, e información del establecimiento comercial donde se realizó la inspección: nombre, número de matrícula mercantil y dirección del establecimiento comercial;
- i) Descripción de la inspección;
- j) Cuando corresponda información sobre lo que ha sido omitido respecto del alcance original del trabajo;
- k) Identificación o una breve descripción de los métodos y procedimientos de inspección mencionando las desviaciones y las adiciones o exclusiones respecto de los métodos y procedimientos acordados;
- l) Identificación de los equipos utilizados para medición/ensayos;
- m) Información sobre el lugar donde se realizó la inspección;
- n) Información sobre las condiciones ambientales durante la inspección, si fuera pertinente;
- o) Una declaración especificando que los resultados de la inspección se relacionan únicamente con el sitio inspeccionado;
- p) Una declaración especificando que el informe de la inspección no debería ser reproducido, salvo en su totalidad;
- q) Los nombres (o la identificación única) de los miembros del personal que han realizado la inspección en los casos en que no haya una autenticación electrónica segura, su firma.
- r) El informe de inspección debe ser impreso y firmado por el inspector y quien atendió la visita.
- s) Año, mes y día o días de la inspección y vigencia.

**1.5. Clase y tipo de modificación de información.**

Las siguientes son las modificaciones al Certificado de Inspección del Centro de Apoyo Logístico de Evaluación - CALE que implican solicitar una nueva visita de inspección por parte de los Organismos de Inspección tipo A acreditados ante el Organismo Nacional de Acreditación de Colombia-ONAC, de conformidad a lo previsto en la Norma Técnica Colombiana NTC-ISO/IEC 17020 o aquella que la modifique, adicione o sustituya:

- a) Cambio de dirección del Centro de Apoyo Logístico de Evaluación - CALE, en la misma jurisdicción;
- b) Cambio de domicilio del Centro de Apoyo Logístico de Evaluación - CALE, en diferente jurisdicción;
- c) Modificación o adición de la Clase del Centro de Apoyo Logístico de Evaluación - CALE o categoría de licencia de conducción;
- d) Adición o cambio de vehículo registrado al Centro de Apoyo Logístico de Evaluación - CALE o cambio del tipo de prueba práctica a la que se asocia el vehículo;
- e) Adición o cambio de las instalaciones requeridas para la prueba teórica y la prueba de destreza individual;
- f) Adición o cambio de los dispositivos tecnológicos de seguridad para la presentación de la prueba del examen teórico;
- g) Adición o cambio de los dispositivos tecnológicos de seguridad para la presentación de la prueba del examen práctico;
- h) Adición o cambio de los dispositivos tecnológicos para la presentación de las pruebas del examen teórico y práctico;
- i) Adición o cambio en las características técnicas y adaptaciones de los vehículos a emplear en el examen práctico;
- j) Modificación en la capacidad instalada del Centro de Apoyo Logístico de Evaluación - CALE para las pruebas del examen teórico y práctico;
- k) Modificación de horario.

Las siguientes son las modificaciones al Certificado de Inspección del Centro de Apoyo Logístico de Evaluación - CALE, que NO implican solicitar una nueva visita de inspección por parte de los Organismos de Inspección tipo A acreditados ante el Organismo Nacional de Acreditación de Colombia-ONAC, de conformidad a lo previsto en la Norma Técnica Colombiana NTC-ISO/IEC 17020 o aquella que la modifique, adicione o sustituya:



RESOLUCIÓN NÚMERO \*RAD\_S\*  
de \*F\_RAD\_S\*



*“Por la cual se reglamentan los Centros de Apoyo Logístico de Evaluación-CALE y se dictan otras disposiciones”*

- a) Cambio de propietario(s).
- b) Cambio de sociedad (ejemplo: de Ltda. a SAS, de SAS a SA, etc.) o cambio de razón social.
- c) Cambio en el certificado de existencia y representación legal de la sociedad propietaria del Centro de Apoyo Logístico de Evaluación -CALE.
- d) Modificación en la póliza de responsabilidad civil extracontractual.
- e) Modificación en la póliza de automóviles.
- f) Adición o cambio del personal acompañante.
- g) Certificado Reglamento Técnico de Instalaciones Eléctricas – RETIE.
- h) Certificado de Gestión de Seguridad en la Información. Norma ISO 27001.
- i) Cambio del proveedor del software de la plataforma tecnológica del Centro de Apoyo Logístico de Evaluación – CALE.

El reporte de las modificaciones mencionadas en los literales anteriores deberá realizarse de conformidad con el procedimiento que establezca el Organismo de Inspección para tal efecto.

**Nota 1:** La verificación del cambio del tipo de prueba práctica a la que se asocia un vehículo no requerirá visita por parte del Organismo de Inspección si el vehículo cuenta con los sensores requeridos para ambas pruebas prácticas.

**Nota 2:** Los vehículos registrados para las categorías B3 y C3 deberán contar con los sensores requeridos tanto para la prueba de destreza individual como para la prueba de maniobras en vía pública.

#### **1.6. Permanencia de las condiciones con las que se obtuvo el Certificado de inspección.**

El Centro de Apoyo Logístico de Evaluación – CALE será responsable de que los requisitos que dieron origen al otorgamiento del Certificado de Inspección se cumplan de acuerdo con lo establecido en la presente resolución y sus anexos.

El Centro de Apoyo Logístico de Evaluación – CALE tendrá la permanencia del Certificado de Inspección por tres (3) años, contados a partir del día de la expedición del mismo, de conformidad a lo previsto en la Norma Técnica Colombiana NTC-ISO/IEC 17020 o aquella que la modifique, adicione o sustituya. Lo anterior, sujeto a que el Centro de Apoyo Logístico de Evaluación – CALE apruebe las auditorias anuales de seguimiento por parte del Organismo de Inspección debidamente acreditado por el Organismo Nacional de Acreditación de Colombia – ONAC que emitió el Certificado de Inspección inicial, con el fin de validar que se mantienen todas las condiciones con las cuales fue otorgada o renovada la certificación.

Los Organismos de Inspección están obligados a informar por escrito al Ministerio de Transporte a través del sistema del Registro Único Nacional de Tránsito-RUNT y a la Superintendencia de Transporte, cualquier modificación de las condiciones consideradas para obtener el Certificado de Inspección, dentro de los quince (15) días hábiles a la ocurrencia del hecho.